**Beschreibung:**

Nahtlose Trimless-Einbauleuchten mit Schienen aus extrudiertem Aluminium. Schaffen Tiefenwirkung an der Decke. Ausrichtbare, direkte Beleuchtung. Ausgelegt für Strahler mit Halogenlampen und Metaldampf-Halogenlampen sowie LED- und Leuchtstoff-Strahler. Ausführung: Schwarz matt.

**Materialien:**

Aluminium.

**Zertifizierungen:**

IP20

12V.

230V.

## DEEP R25

140mm / 5 1/2"



240mm / 9 1/2"

**Leuchtmittel:**

**LED** A+ LED 12,6W 1380lm 700mA 3000K CRI80  
DIM 230V (Lenses 15°, 25°, 44°)



C

Halo. QR111 max. 100W (G53)



A

Halo. met. CDM-R 111 70W (GX8.5)

**Gewicht:**

Kg. netto:

Kg. Brutto:

**Verpackung:**

Anz. Verpackter Teile:

Volumen in m3:


Abmessungen in cm:

## DEEP R25 LED

140mm / 5 ½"



240mm / 9 ½"

**Leuchtmittel:****LED**  LED 2 x 6,2W 1880lm 350mA 3000K  
CRI>80**Gewicht:**

Kg. netto:

Kg. Brutto:

**Verpackung:**

Anz. Verpackter Teile:

Volumen in m3:



Abmessungen in cm:

## DEEP R25 FLUO

140mm / 5 ½"



240mm / 9 ½"

**Leuchtmittel:**  Fluo. 2 x 13W (G24-q1)**Gewicht:**

Kg. netto:

Kg. Brutto:

**Verpackung:**

Anz. Verpackter Teile:

Volumen in m3:

Abmessungen in cm:

## DEEP R40

280mm / 11"



380mm / 15"

**Leuchtmittel:**

**LED** **A+** LED 2 x 12,6W 2760lm 700mA 3000K  
CRI80 DIM 230V (Lenses 15°, 25°,  
44°)



**C** Halo. QR111 2 x max. 100W (G53)



**A** Halo. met. CDM-R 111 2 x 70W  
(GX8.5)

**Gewicht:**

Kg. netto:

Kg. Brutto:

**Verpackung:**

Anz. Verpackter Teile:

Volumen in m3:

Abmessungen in cm:

## DEEP R40 LED

280mm / 11"



380mm / 15"

**Leuchtmittel:**

**LED** **A+** LED 2 x 11,4W 3440lm 350mA 3000K  
CRI>80

**Gewicht:**

Kg. netto:

Kg. Brutto:

**Verpackung:**

Anz. Verpackter Teile:

Volumen in m3:

Abmessungen in cm:

## DEEP R40 FLUO

280mm / 11"



380mm / 15"

**Leuchtmittel:**

A Flu. 2 x 18W (2G11)

**Gewicht:**

Kg. netto:

Kg. Brutto:

**Verpackung:**

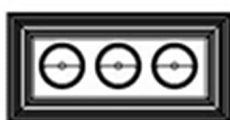
Anz. Verpackter Teile:

Volumen in m3:

Abmessungen in cm:

## DEEP R55

420mm / 16½"



520mm / 20½"



140mm / 5½"



240mm / 9½"

**Leuchtmittel:**

LED A+

LED 3 x 12,6W 4140lm 700mA 3000K  
CRI80 DIM 230V (Lenses 15°, 25°,  
44°)

C Halo. QR111 3 x max. 100W (G53)

A Halo. met. CDM-R 111 3 x 70W  
(GX8.5)**Gewicht:**

Kg. netto:

Kg. Brutto:

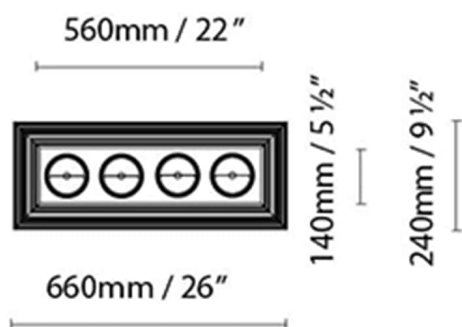
**Verpackung:**

Anz. Verpackter Teile:

Volumen in m3:

Abmessungen in cm:

## DEEP R70

**Leuchtmittel:**

**LED** **A+** LED 4 x 12,6W 5520lm 700mA 3000K  
CRI80 DIM 230V (Lenses 15°, 25°, 60°)

**C** Halo. QR111 4 x max. 100W (G53)

**A** Halo. met. CDM-R 111 4 x 70W  
(GX8.5)

**Gewicht:**

Kg. netto:

Kg. Brutto:

**Verpackung:**

Anz. Verpackter Teile:

Volumen in m3:

Abmessungen in cm:

## Kollektion



Designer  
Schematische Darstellung  
Instrucciones de montaje