

**Beschreibung:**

Lampe für Innenräume und Außenbereiche, 80 cm hoch, aus vandalismussicherem PE, opalweiß glänzend, UV-beständig. Kanpazar A wird abhängig vom vorhandenen Elektroanschluss auf dem Boden festgemacht, während Kanpazar B tragbar ist und eine Anschlusslänge von maximal 3,5 Metern besitzt. Kanpazar C, das ein Betonfundament hat, ist tragbar und hat eine Anschlusslänge von maximal 3,5 Metern.

**Materialien:**

PE.

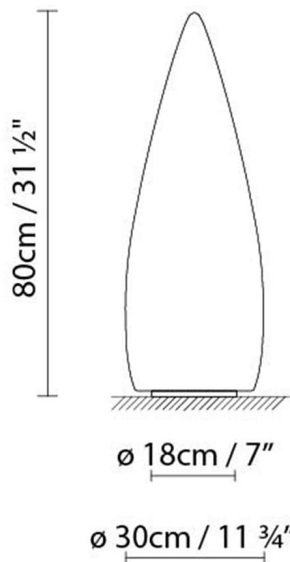
**Zertifizierungen:**

IP65

230V



## KANPAZAR 80A LED

**Leuchtmittel:**LED A+LED 4 x 6W 4040lm 350mA 3000K  
CRI>80 230V**Gewicht:**

Kg. netto:

Kg. Brutto:

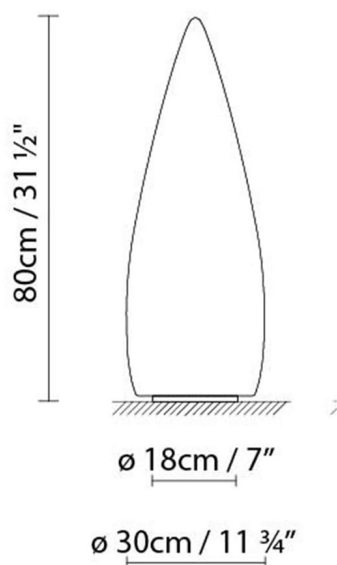
**Verpackung:**


Anz. Verpackter Teile:

Volumen in m<sup>3</sup>:

Abmessungen in cm:

## KANPAZAR 80A FLUO

**Leuchtmittel:**

 **A** Fluo. 2 x 18/24/36W (2G11)

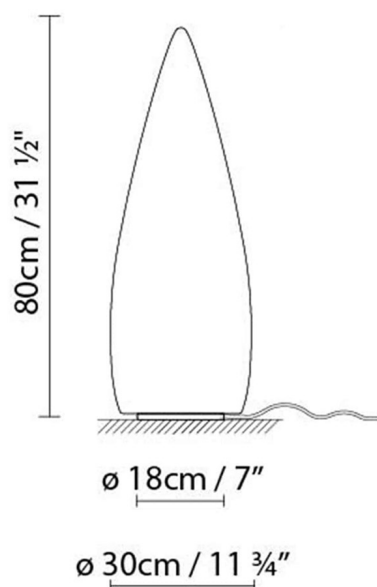
**Gewicht:**

Kg. netto: 6.9  
Kg. Brutto: 8.8

**Verpackung:**

Anz. Verpackter Teile: 1  
Volumen in m3: 0.085  
Abmessungen in cm: 88x32x32

## KANPAZAR 80B LED

**Leuchtmittel:**

**LED** **A+** LED 4 x 6W 4040Im 350mA 3000K  
CRI>80 230V

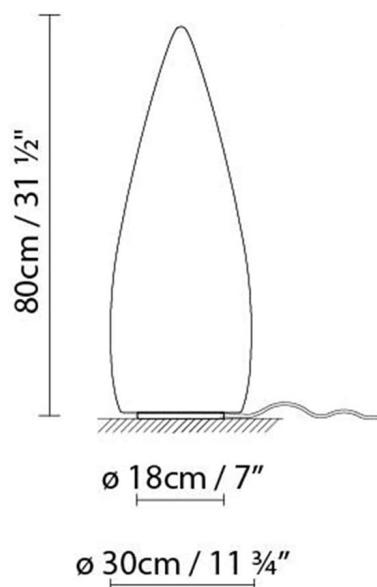
**Gewicht:**


Kg. netto: 6.5  
Kg. Brutto: 8.8

**Verpackung:**

Anz. Verpackter Teile: 1  
Volumen in m3: 0.085  
Abmessungen in cm: 88x32x32

## KANPAZAR 80B FLUO

**Leuchtmittel:**

 **A** Flu. 2 x 18/24/36W (2G11)

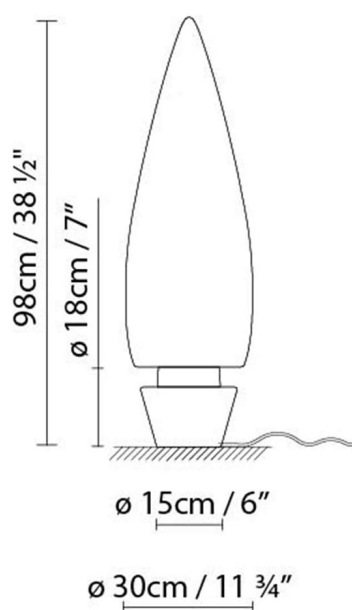
**Gewicht:**

Kg. netto: 6.5  
Kg. Brutto: 8.8

**Verpackung:**

Anz. Verpackter Teile: 1  
Volumen in m3: 0.085  
Abmessungen in cm: 88x32x32

## KANPAZAR 80C LED

**Leuchtmittel:**

**LED** **A+** LED 4 x 6W 4040lm 350mA 3000K  
CRI>80 230V

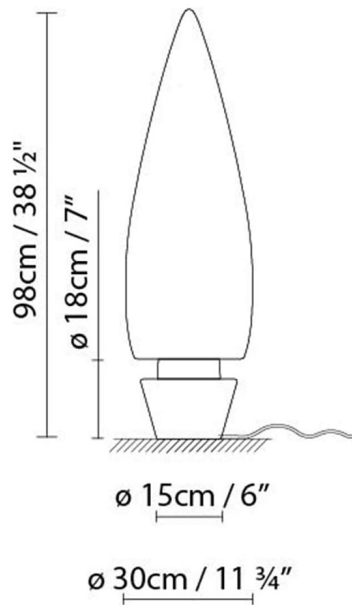
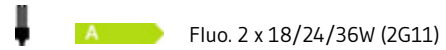
**Gewicht:**

Kg. netto: 13.8  
Kg. Brutto: 15.4

**Verpackung:**

Anz. Verpackter Teile: 2  
Volumen in m3: 0.108  
Abmessungen in cm: 22x22x24.5  
/ 88x32x32

## KANPAZAR 80C FLUO

**Leuchtmittel:****Gewicht:**

Kg. netto: 13.8  
Kg. Brutto: 15.4

**Verpackung:**

Anz. Verpackter Teile: 2  
Volumen in m<sup>3</sup>: 0.108  
Abmessungen in cm: 22x22x24.5  
/ 88x32x32

## Kollektion



Designer  
Schematische Darstellung  
Instrucciones de montaje  
3D