

**Beschreibung:**

Leuchte für Außenbereiche. Der obere Teil ist aus Aluminium in der Ausführung anodisiert Natur und der Lampenkörper aus Vandalismus sicherem, UV-beständigem PE in glattem Opal-Weiß. Boletus Outside A ist am Boden befestigt und an eine vorgesehene Leitung angeschlossen, während Boletus Outside B tragbar ist und eine Leitung von maximal 3,5 Metern hat.

Materialien:

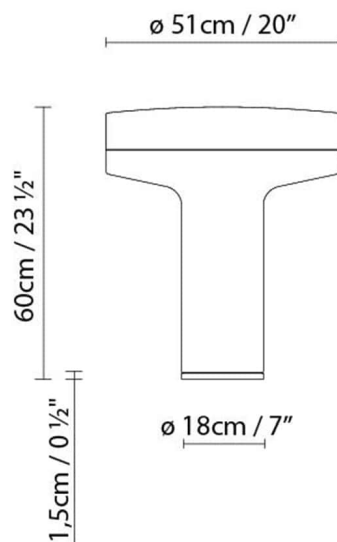
Aluminium und PE.

Zertifizierungen:

IP65

230V

BOLETUS OUTSIDE A LED

**Leuchtmittel:**

LED A+ LED 4 x 5,2W 3480lm 450mA 3000K
CRI>80 230V

Gewicht:

Kg. netto: 10.3

Kg. Brutto: 11.5

Verpackung:

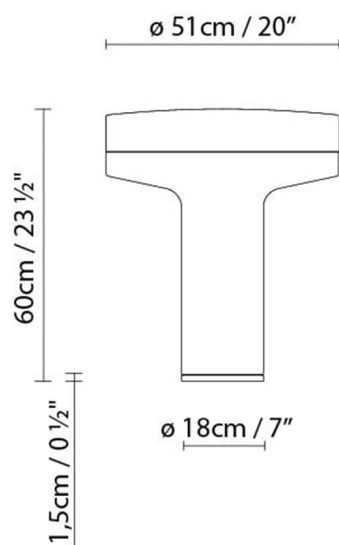
Anz. Verpackter Teile: 1

Volumen in m³: 0.250

Abmessungen in cm:

63.5x63.5x62

BOLETUS OUTSIDE A FLUO

**Leuchtmittel:**

A

Fluo. 2 x 18W/24W/36W (2G11)

Gewicht:

Kg. netto: 10.3

Kg. Brutto: 11.5

Verpackung:

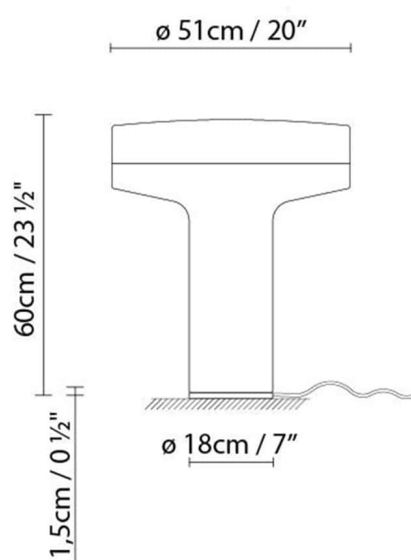
Anz. Verpackter Teile: 1

Volumen in m3: 0.250

Abmessungen in cm:

63.5x63.5x62

BOLETUS OUTSIDE B LED

**Leuchtmittel:**

LED A+

LED 4 x 5,2W 3480lm 450mA 3000K
CRI>80 230V**Gewicht:**

Kg. netto: 10.3

Kg. Brutto: 11.5

Verpackung:

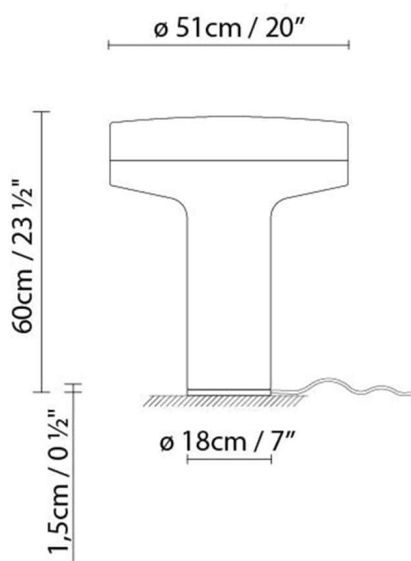
Anz. Verpackter Teile: 1

Volumen in m3: 0.250

Abmessungen in cm:

63.5x63.5x62

BOLETUS OUTSIDE B FLUO

**Leuchtmittel:**

A

Fluo. 2 x 18W/24W/36W (2G11)

Gewicht:

Kg. netto: 10.3

Kg. Brutto: 11.5

Verpackung:

Anz. Verpackter Teile: 1

Volumen in m³: 0.250

Abmessungen in cm:

63.5x63.5x62

Kollektion



Designer
Schematische Darstellung
Instrucciones de montaje
3D