

**Beschreibung:**

Wandleuchte für Außenbereiche. Die Struktur ist aus Metall in Weiß satiniert Ausführung, darin befindet sich ein Teil aus gepresstem Glas, in das eine doppelte Lichtquelle installiert wird. Wall strahlt in zwei Richtungen Licht aus: nach vorne und außerdem ein subtiles Lichtbad auf die Wand, an der die Leuchte angebracht ist. In zwei Versionen angeboten: Leuchtstoffröhre und LED.

Materialien:

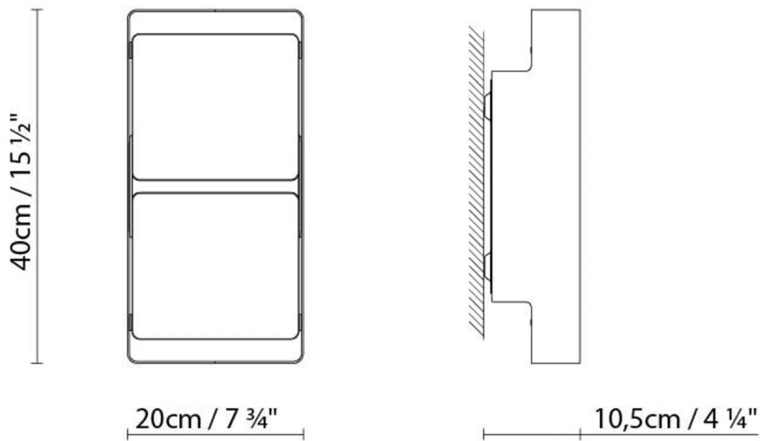
Metall.



Zertifizierungen:

IP54

230V

WALL FLUO

**Leuchtmittel:**

  Fluo. 2 x 16W (GR10q)

Gewicht:

Kg. netto: 8.0

Kg. Brutto: 10.0

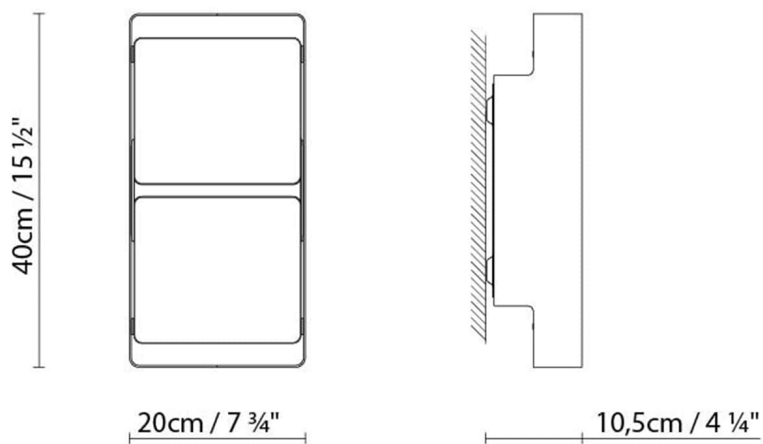
Verpackung:

Anz. Verpackter Teile: 1

Volumen in m3: 0.057

Abmessungen in cm: 46x35x35

WALL LED

**Leuchtmittel:**

LED **A** LED 2 x 8,7W 650lm 230V 2700K
CRI>80

Gewicht:

Kg. netto: 8.0
Kg. Brutto: 10.0

Verpackung:

Anz. Verpackter Teile: 1
Volumen in m3: 0.057
Abmessungen in cm: 46x35x35

Designer
Schematische Darstellung