**Beschreibung:**

Dekorative Wandleuchte mit einer Opalglasskugel und Metallteilen in den Ausführungen Blech matt oder matt-schwarz. Verfügbar in zwei Versionen: Indirekte Beleuchtung (1L), oder Indirekte Beleuchtung und Leselampe (2L).

**Materialien:**

Opalglasskugel und Metall.

**Ausführungen:**

Blech

**Zertifizierungen:**

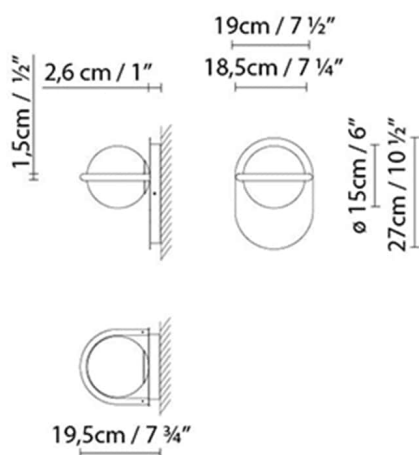
IP20

230V



Matt Schwarz

## C\_BALL W1L

**Leuchtmittel:**

LED **A+** LED 6W (E14)



**A**

Fluo. max. 12W (E14)



**C**

Halo. max. 46W (E14)

**Gewicht:**

Kg. netto: 2.4

Kg. Brutto: 2.8

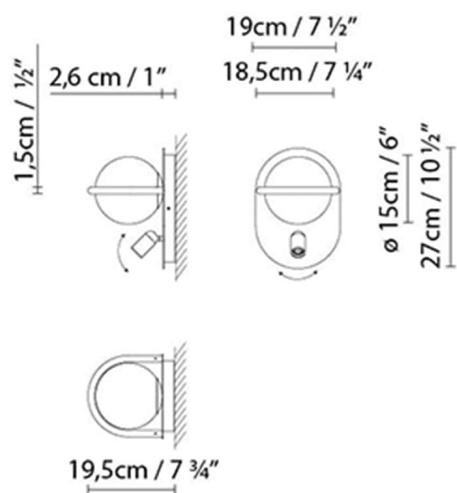
**Verpackung:**

Anz. Verpackter Teile: 1

Volumen in m3: 0.014

Abmessungen in cm: 34x21x21.5

## C BALL W2L

**Leuchtmittel:**

**LED** **A+** LED 6W (E14) + LED 4,5W 546lm  
250mA 3000K CRI80

**LED** **A+** Fluo. max. 12W (E14) + LED 4,5W  
546lm 250mA 3000K CRI80

**LED** **A+** Halo. 46W (E14) + LED 4,5W 546lm  
250mA 3000K CRI80

**Gewicht:**

Kg. netto: 2.5

Kg. Brutto: 3.4

**Verpackung:**

Anz. Verpackter Teile: 1

Volumen in m3: 0.028

Abmessungen in cm: 23x28x44

## Kollektion



Designer  
3D  
Instrucciones de montaje  
Schematische Darstellung  
Fotometría