

**Beschreibung:**

Deckenleuchte mit Leuchtstoff-Lichtquelle. Besteht aus quadratischem Diffusor aus opalweißem PMMA und Chrom-Verblendung im Zentrum.

Materialien:

PMMA.

Zertifizierungen:

IP20

230V

ONDAS C/W

Leuchtmittel:

Fluo. circ. 22W + 40W (2Gx13)

Gewicht:

Kg. netto: 2.8

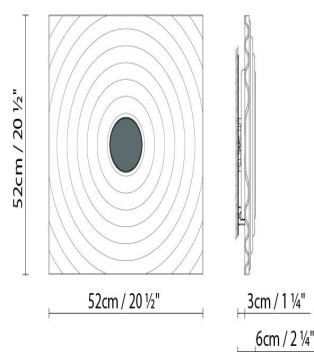
Kg. Brutto: 4.3

Verpackung:

Anz. Verpackter Teile: 1

Volumen in m3: 0.060

Abmessungen in cm: 52x52x6



Designer
Schematische Darstellung
Instrucciones de montaje