

**Beschreibung:**

Japanisch inspirierte Tischleuchte, in drei Größen (T15, T25 y T35) erhältlich. Sie sind sämtlich aus einer Scheibe geschaffen, die eine Lichtquelle (E27) beherbergt. Diese Scheibe ist in naturbelassenem Holz oder in mattschwarz lackiert erhältlich und hält den Diffusor aus geblasenem texturierten Glas, der eine mattweiße Opaloptik aufweist. Sockel aus Metall, mattschwarz lackiert. Die Ausführung in Naturholzoptik hat ein knochenfarbiges Textilkabel, während die schwarz lackierte Ausführung ein schwarzes Textilkabel hat. Dimmer.

**Materialien:**

Opalglas.

**Zertifizierungen:**

IP20

230V

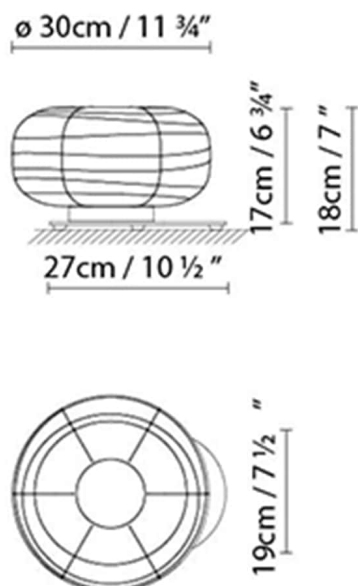
**Ausführungen:**

Eichenholz



Matt Schwarz

## MISKO T15

**Leuchtmittel:**LED **A+** LED 10W (E27) DIM**Gewicht:**

Kg. netto: 4.4

Kg. Brutto: 5.8

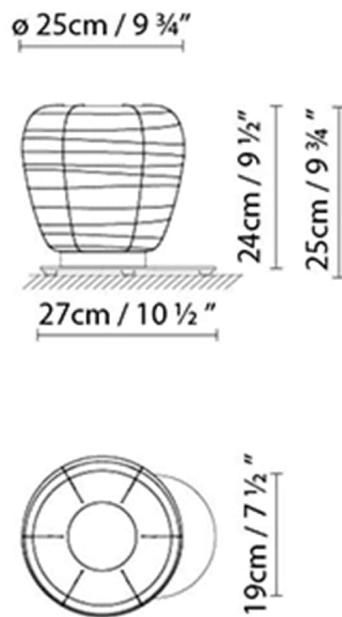
**Verpackung:**

Anz. Verpackter Teile: 1

Volumen in m3: 0.05

Abmessungen in cm: 46x46x26

## MISKO T25

**Leuchtmittel:**LED **A+** LED 10W (E27) DIM**Gewicht:**

Kg. netto: 4.3

Kg. Brutto: 6.1

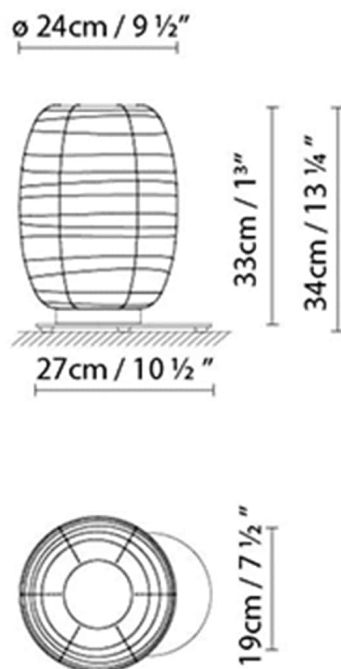
**Verpackung:**

Anz. Verpackter Teile: 1

Volumen in m<sup>3</sup>: 0.03

Abmessungen in cm: 31x31x32.5

## MISKO T35

**Leuchtmittel:**LED **A+** LED 10W (E27) DIM**Gewicht:**

Kg. netto: 5

Kg. Brutto:

**Verpackung:**

Anz. Verpackter Teile: 1

Volumen in m<sup>3</sup>: 0.056

Abmessungen in cm: 35x35x46

## Kollektion



Designer  
Schematische Darstellung  
Instrucciones de montaje