

**Beschreibung:**

Japanisch inspirierte Decken- und Wandleuchte, die Deckenleuchte ist in drei Größen (C/W15, C25 und C35) erhältlich und die Wandleuchte in einer Größe (C/W15). Diese Scheibe ist in naturbelassenem Holz oder in mattschwarz lackiert erhältlich und hält den Diffusor aus geblasenem texturierten Glas, der eine mattweiße Opaloptik aufweist.

**Materialien:**

Opalglas.

**Zertifizierungen:**

IP20

230V

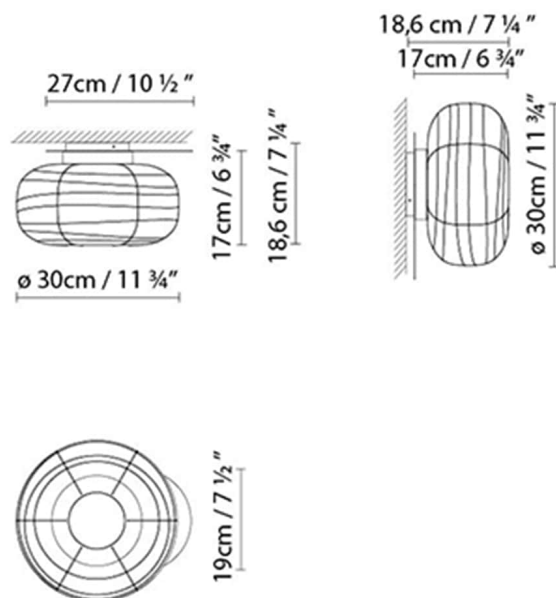
**Ausführungen:**

Eichenholz



Matt Schwarz

## MISKO C/W15

**Leuchtmittel:**

LED A+ LED 10W (E27)

**Gewicht:**

Kg. netto: 4.3

Kg. Brutto: 4.5

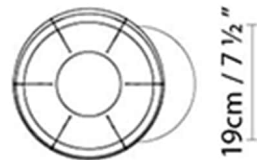
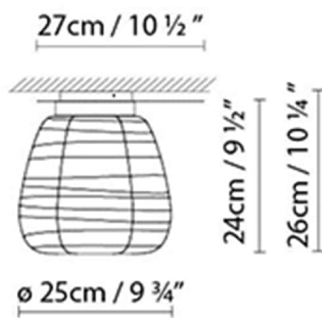
**Verpackung:**

Anz. Verpackter Teile: 1

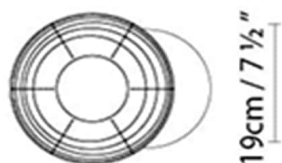
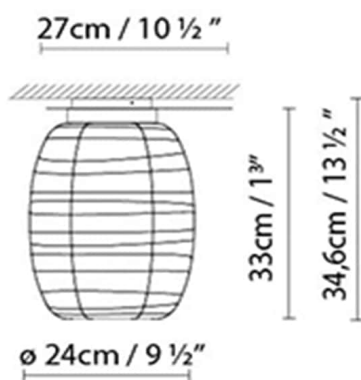
Volumen in m3: 0.056

Abmessungen in cm: 35x35x46

## MISKO C25

**Leuchtmittel:**LED **A+** LED 10W (E27)**Gewicht:**Kg. netto:  
Kg. Brutto: 4**Verpackung:**Anz. Verpackter Teile: 2  
Volumen in m3: 0.038  
Abmessungen in cm: 31x31x32.5  
+ 29x34x8

## MISKO C35

**Leuchtmittel:**LED **A+** LED 10W (E27)**Gewicht:**Kg. netto:  
Kg. Brutto:**Verpackung:**Anz. Verpackter Teile: 2  
Volumen in m3: 0.063  
Abmessungen in cm: 35x35x46 +  
29x34x8

## Kollektion



Designer  
Schematische Darstellung  
Instrucciones de montaje