

**Beschreibung:**

Hängeleuchte mit organischer Ästhetik, Schirm aus Aluminium. Direktes Licht und Reflektor. Erhältlich in den Ausführungen einheitlich Weiß oder Schwarz matt bzw. zweifarbig Schwarz und Weiß, texturiert, innen vergoldet. Tree S50 LED und Tree S75 LED mit Dimmergerät verfügbar.

**Materialien:**

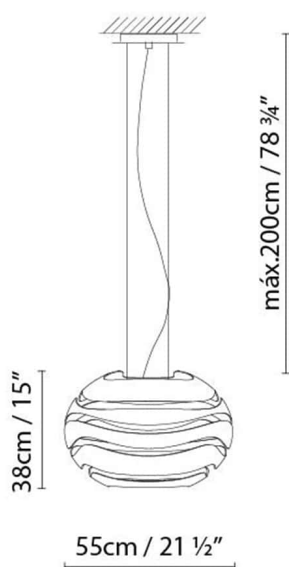
Aluminium.

**Zertifizierungen:**

IP20

110-230V

## TREE SERIES S50 LED

**Leuchtmittel:**

**LED** A+ LED 19,5W 2350lm 700mA  
3000K CRI>80 DIM 230V

**Gewicht:**

Kg. netto: 6.1

Kg. Brutto: 10.5

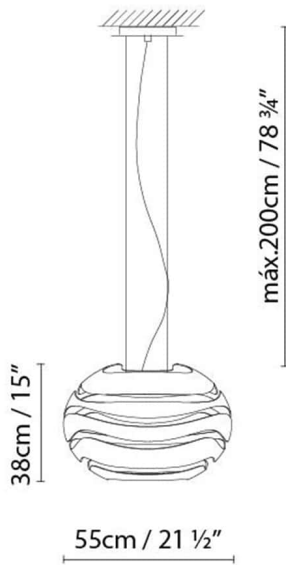
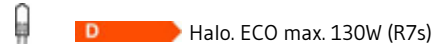
**Verpackung:**

Anz. Verpackter Teile: 1

Volumen in m<sup>3</sup>: 0.220

Abmessungen in cm: 60x60x62

## TREE SERIES S50 HALO

**Leuchtmittel:**

Halo. ECO max. 130W (R7s)

**Gewicht:**

Kg. netto: 6.1

Kg. Brutto: 10.5

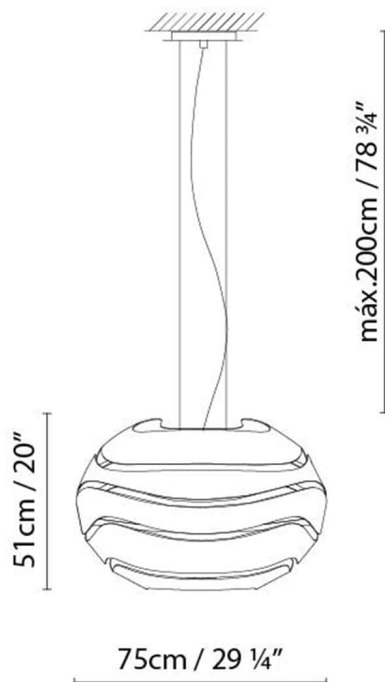
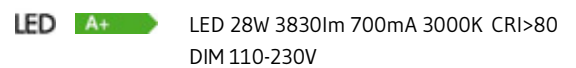
**Verpackung:**

Anz. Verpackter Teile: 1

Volumen in m3: 0.220

Abmessungen in cm: 60x60x62

## TREE SERIES S75 LED

**Leuchtmittel:**LED 28W 3830lm 700mA 3000K CRI>80  
DIM 110-230V**Gewicht:**

Kg. netto: 15.0

Kg. Brutto: 19.8

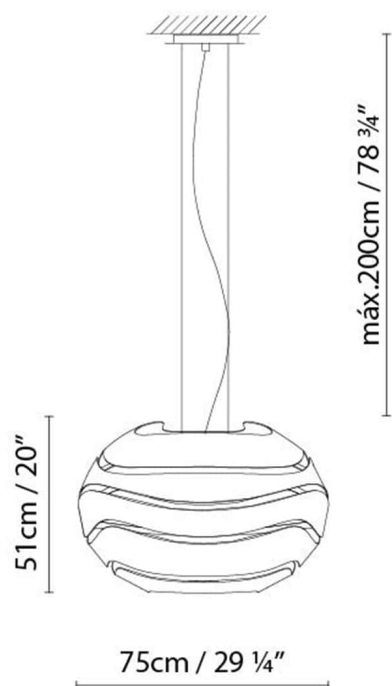
**Verpackung:**

Anz. Verpackter Teile: 1

Volumen in m3: 0.600

Abmessungen in cm: 90x99x68

## TREE SERIES S75 HALO

**Leuchtmittel:**

D Halo. ECO 2 x max. 130W (R7s)

**Gewicht:**

Kg. netto: 15.0

Kg. Brutto: 19.8

**Verpackung:**

Anz. Verpackter Teile: 1

Volumen in m<sup>3</sup>: 0.600

Abmessungen in cm: 90x99x68

## Kollektion



Designer  
Schematische Darstellung  
Instrucciones de montaje  
3D  
Assembly instructions