**Beschreibung:**

Wand- oder Deckenleuchte mit indirektem Licht und Vintage-Ästhetik. Hergestellt aus eingespritztem Polyuretan. In verschiedenen, jeweils matten Ausführungen erhältlich: Struktur Weiß, Schwarz oder Beige.

Materialien:

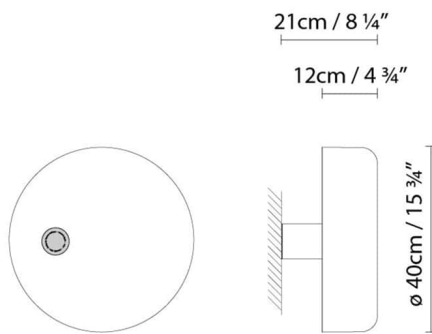
Polyurethan.

Zertifizierungen:

IP20

230V

HOODIE C/W

**Leuchtmittel:**

Fluo. circ. 55W (2Gx13)

Gewicht:

Kg. netto:

Kg. Brutto:

Verpackung:

Anz. Verpackter Teile: 1

Volumen in m3: 0.060

Abmessungen in cm:

48x47.5x28.5

Kollektion



Designer
Schematische Darstellung
3D