

**Beschreibung:**

Deckenleuchte aus hochwertigem stranggepresstem Aluminium. Erhältlich in zwei Ausführungen: als aufmontierte oder halbeingebaute Deckenleuchte. Lieferbar in glänzen Weiß, satiniertem Anthrazitschwarz, und Grau matt.

Materialien:

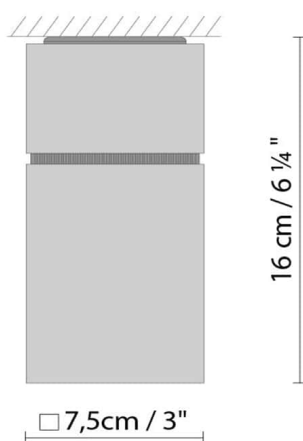
Aluminium.

Zertifizierungen:

IP20

12V / 230V

VOLCANO C SURFACE 12V

**Leuchtmittel:**

B

Halo. dicroica 35W (GU 5,3) 12V
*Transf. included

Gewicht:

Kg. netto: 0.6

Kg. Brutto: 0.9

Verpackung:

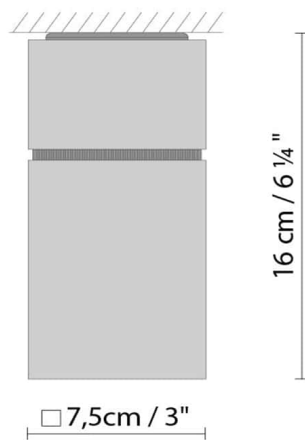
Anz. Verpackter Teile: 1

Volumen in m³: 0.003

Abmessungen in cm:

12.5X12.5X20

VOLCANO C SURFACE 230V

**Leuchtmittel:**

LED **A+** LED 5W (GU10) 230V

D Halo. microica 50W (GU10) 230V

Gewicht:

Kg. netto: 0.6

Kg. Brutto: 0.9

Verpackung:

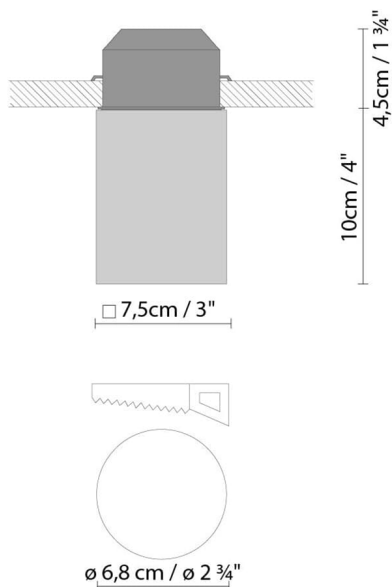
Anz. Verpackter Teile: 1

Volumen in m3: 0.003

Abmessungen in cm:

12.5X12.5X20

VOLCANO C SEMI-RECESSED 12V

**Leuchtmittel:**

B Halo. microica 35W (GU 5,3)
12V *Transf. included

Gewicht:

Kg. netto: 0.6

Kg. Brutto: 0.9

Verpackung:

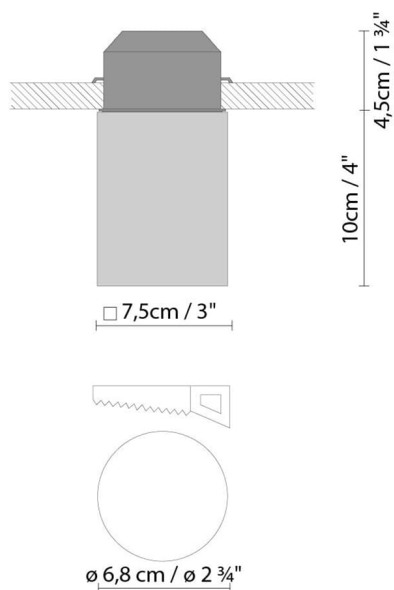
Anz. Verpackter Teile: 1

Volumen in m3: 0.003


Abmessungen in cm:

12.5x12.5x20

VOLCANO C SEMI-RECESSED 230V

**Leuchtmittel:**

LED ▶ LED 5W (GU10) 230V

 ▶ Halo. microica 50W (GU10) 230V

Gewicht:

Kg. netto: 0.6

Kg. Brutto: 0.9

Verpackung:

Anz. Verpackter Teile: 1

Volumen in m³: 0.003

Abmessungen in cm:

12.5x12.5x20

Kollektion



Designer
Schematische Darstellung
Instrucciones de montaje