

**Beschreibung:**

Capsule ist eine Kollektion von organisch designten Strahlern für Decke und Wand, beide installierbar mit Halterungsrosette oder universeller Dreiphasenschiene. Das Gehäuse besteht durchweg aus Druckgussaluminium und ist in vier Ausführungen lieferbar: Weiß satiniert, Schwarz satiniert mit Textur, matt Grau, und glänzend Chrom. Capsule ist in drei Größen mit den jeweils passenden Lampen lieferbar. Alle Modelle haben gemeinsam, dass sie 350° um die eigene Achse drehbar sowie vertikal um 90° schwenkbar sind.

**Materialien:**

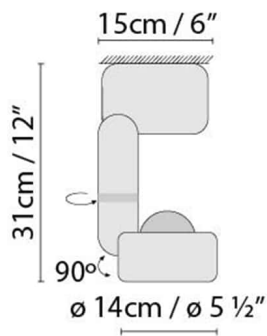
Aluminium.

**Zertifizierungen:**

IP20

230V

## CAPSULE SURFACE CDM-R 111 70W

**Leuchtmittel:**

B

Halo. metalico CDM-R111 70W 230V  
(Gx8,5)

**Gewicht:**

Kg. netto: 1.1

Kg. Brutto: 1.6

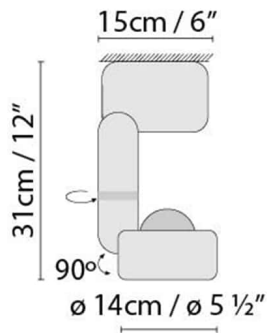
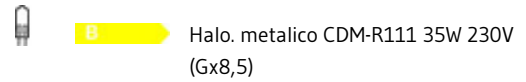
**Verpackung:**

Anz. Verpackter Teile: 1

Volumen in m3: 0.014

Abmessungen in cm: 38x21.5x17

## CAPSULE SURFACE CDM-R 111 35W

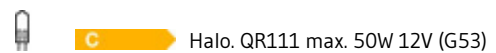
**Leuchtmittel:****Gewicht:**

Kg. netto: 1.1  
Kg. Brutto: 1.6

**Verpackung:**

Anz. Verpackter Teile: 1  
Volumen in m3: 0.014  
Abmessungen in cm: 38x21.5x17

## CAPSULE SURFACE QR-111

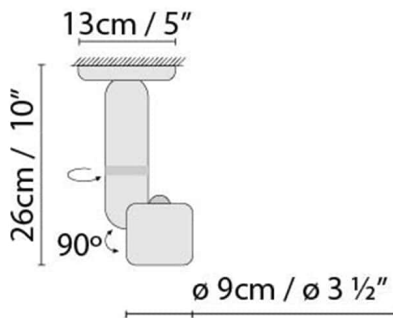
**Leuchtmittel:****Gewicht:**

Kg. netto: 1.0  
Kg. Brutto: 1.4

**Verpackung:**

Anz. Verpackter Teile: 1  
Volumen in m3: 0.010  
Abmessungen in cm: 40x19x12.5

## CAPSULE SURFACE QR-CB 51

**Leuchtmittel:**

**LED** **A** LED MR16 5W (GU5,3)

**B** Halo. dicroica QR-CB51 max. 50W 12V (GU5,3)

**Gewicht:**

Kg. netto: 0.7

Kg. Brutto: 1.0

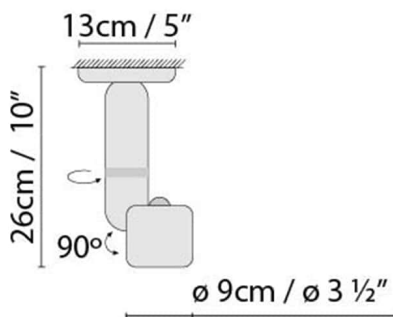
**Verpackung:**

Anz. Verpackter Teile: 1

Volumen in m3: 0.005

Abmessungen in cm: 31x12x12.5

## CAPSULE SURFACE (GU10)

**Leuchtmittel:**

**LED** **A** LED 5W (GU10)

**D** Halo. dicroica max. 50W 230V (GU10)

**Gewicht:**

Kg. netto: 0.7

Kg. Brutto: 1.0

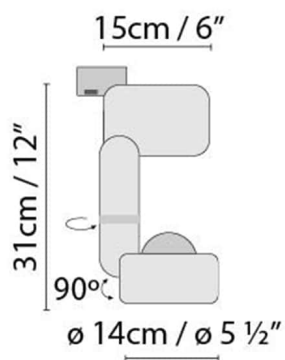
**Verpackung:**

Anz. Verpackter Teile: 1

Volumen in m3: 0.005

Abmessungen in cm: 31x12x12.5

## CAPSULE ADAPTER CDM-R 111 70W

**Leuchtmittel:****B**Halo. metalico CDM-R111 70W 230V  
(Gx8,5)**Gewicht:**

Kg. netto: 0.7

Kg. Brutto: 1.0

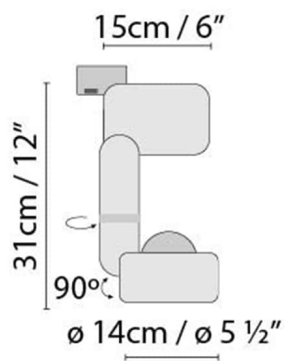
**Verpackung:**

Anz. Verpackter Teile: 1

Volumen in m3: 0.005

Abmessungen in cm: 31x12x12.5

## CAPSULE ADAPTER CDM-R 111 35W

**Leuchtmittel:****B**Halo. metalico CDM-R111 35W 230V  
(Gx8,5)**Gewicht:**

Kg. netto: 0.7

Kg. Brutto: 1.0

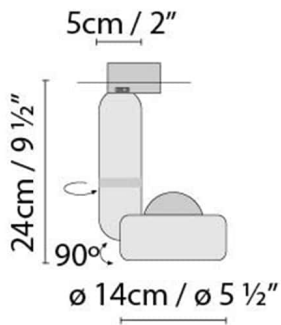
**Verpackung:**

Anz. Verpackter Teile: 1

Volumen in m3: 0.005

Abmessungen in cm: 31x12x12.5

## CAPSULE ADAPTER QR-111

**Leuchtmittel:**

**LED** **A** LED AR-111 12W (G53)

**C** Halo. QR111 max. 50W 12V (G53)

**Gewicht:**

Kg. netto: 1.0

Kg. Brutto: 1.4

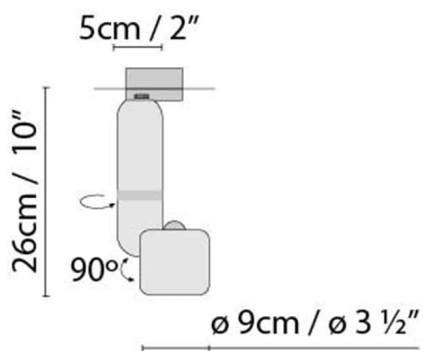
**Verpackung:**

Anz. Verpackter Teile: 1

Volumen in m3: 0.010

Abmessungen in cm: 40x19x12.5

## CAPSULE ADAPTER QR-CB 51

**Leuchtmittel:**

**LED** **A** LED MR16 5W (GU5,3)

**B** Halo. microica QR-CB51 max. 50W 12V (GU5,3)

**Gewicht:**

Kg. netto: 0.7

Kg. Brutto: 1.0

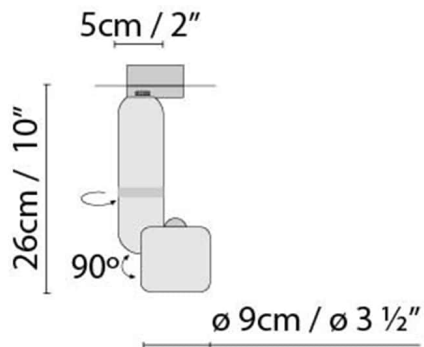

**Verpackung:**

Anz. Verpackter Teile: 1

Volumen in m3: 0.005

Abmessungen in cm: 31x12x12.5

## CAPSULE ADAPTER (GU10)

**Leuchtmittel:**LED **A** LED 5W (GU10) **D** Halo. dicroica max. 50W 230V (GU10)**Gewicht:**

Kg. netto: 0.7

Kg. Brutto: 1.0

**Verpackung:**

Anz. Verpackter Teile: 1

Volumen in m3: 0.005

Abmessungen in cm: 31x12x12.5

## Kollektion

Designer  
Schematische Darstellung  
Instrucciones de montaje