**Beschreibung:**

Wandleuchte aus Aluminium mit Polykarbonatdiffusor für direkte Beleuchtung (1L), indirekte Beleuchtung (1L) oder beides (2L). Verfügbar in mehreren Ausführungen: matt-grau, weiß satiniert, schwarz satiniert oder Eichenfurnier. Leuchtstofflampen oder LED als Versionen mit zwei Schaltstufen oder Dimmer verfügbar. Es gibt auf Wunsch Ausführungen mit anderen Abmessungen und ein Notbeleuchtungs-Set.

**Materialien:**

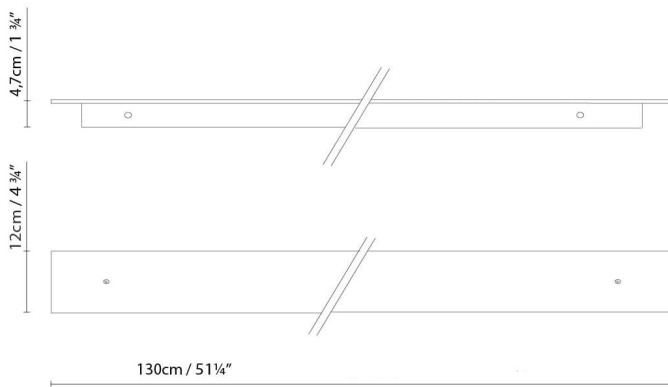
Aluminium.

**Zertifizierungen:**

IP20

230V

## MARC DOS W130 (1L) LED

**Leuchtmittel:**

LED A+

LED 21W 3340lm 450mA 3000K CRI>80  
230V

**Gewicht:**

Kg. netto: 3.9

Kg. Brutto:

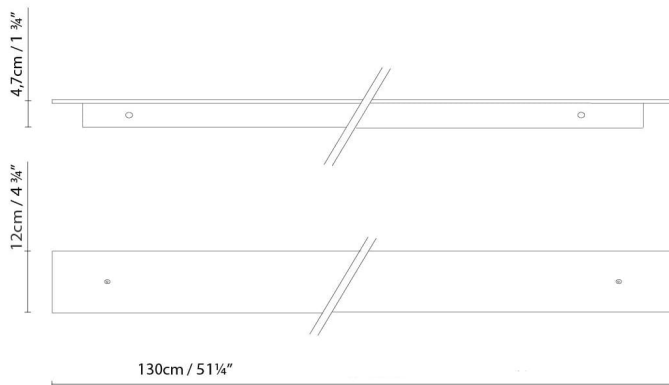
**Verpackung:**

Anz. Verpackter Teile: 1

Volumen in m3: 0.020

Abmessungen in cm: 14x10x142

## MARC DOS W130 (1L) FLUO

**Leuchtmittel:**

Fluo. 28/54W (G5)

**Gewicht:**

Kg. netto: 3.9

Kg. Brutto:

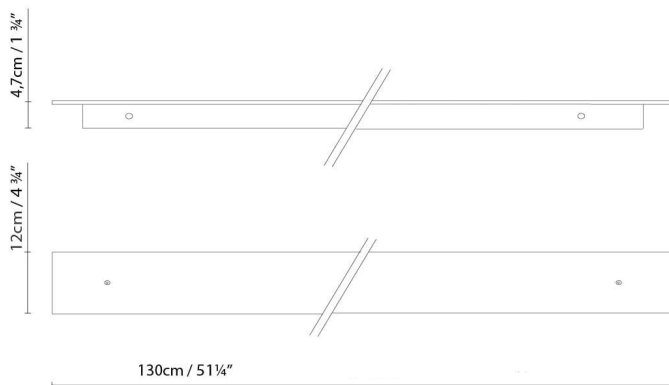
**Verpackung:**

Anz. Verpackter Teile: 1

Volumen in m3: 0.020

Abmessungen in cm: 14x10x142

## MARC DOS W130 (2L) LED

**Leuchtmittel:**LED 2 x 21W 6680lm 450mA  
3000K CRI>80 230V**Gewicht:**

Kg. netto: 4.5

Kg. Brutto: 5.5

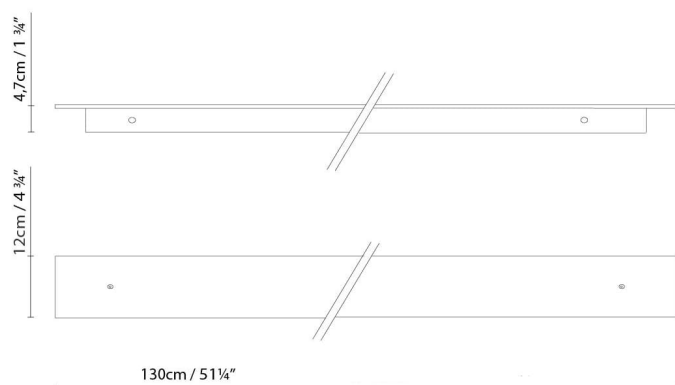
**Verpackung:**

Anz. Verpackter Teile: 1

Volumen in m3: 0.021

Abmessungen in cm: 11x14x138

## MARC DOS W130 (2L) FLUO

**Leuchtmittel:**

A+

Fluo. 2 x 28/54W (G5)

**Gewicht:**

Kg. netto: 4.5

Kg. Brutto: 5.5

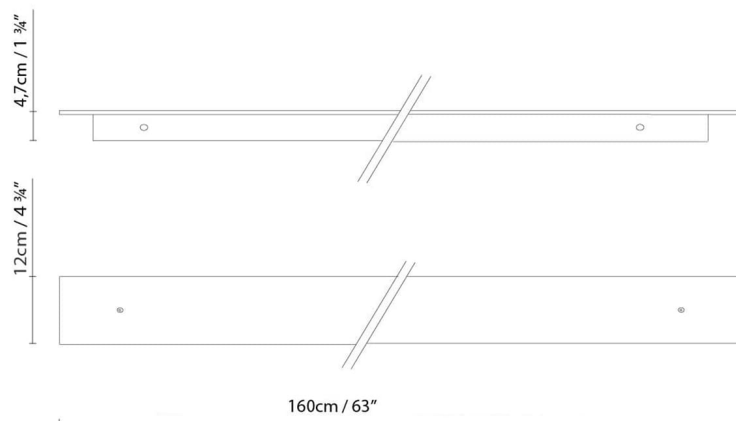
**Verpackung:**

Anz. Verpackter Teile: 1

Volumen in m3: 0.021

Abmessungen in cm: 11x14x138

## MARC DOS W160 (1L) LED

**Leuchtmittel:**

LED

A+

LED 26,2W 4180lm 450mA  
3000K CRI>80 230V**Gewicht:**

Kg. netto:

Kg. Brutto:

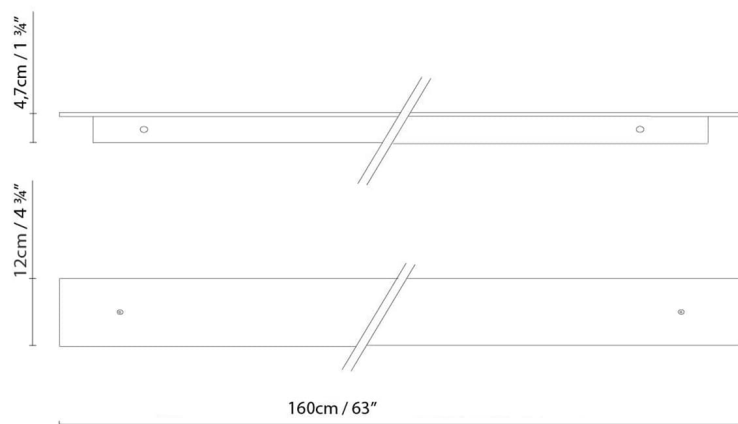
**Verpackung:**

Anz. Verpackter Teile:

Volumen in m3:

Abmessungen in cm:

## MARC DOS W160 (1L) FLUO

**Leuchtmittel:**

Fluo. 35/49W (G5)

**Gewicht:**

Kg. netto:

Kg. Brutto:

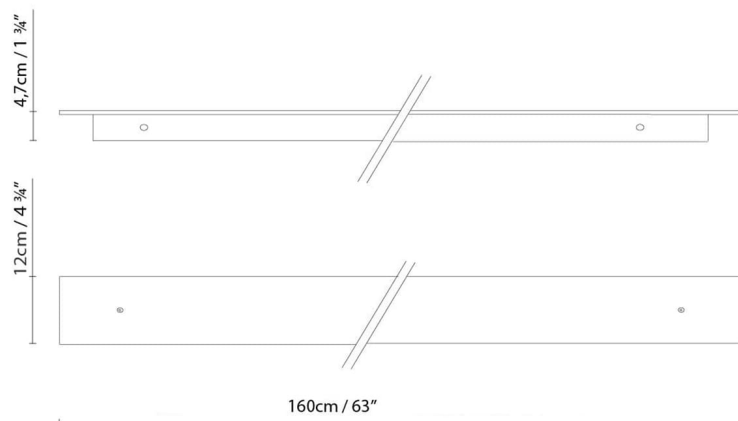
**Verpackung:**

Anz. Verpackter Teile: 1

Volumen in m3:

Abmessungen in cm:

## MARC DOS W160 (2L) LED

**Leuchtmittel:**LED 2 x 26,2W 8360lm 450mA 3000K  
CRI>80 230V**Gewicht:**

Kg. netto: 5.2

Kg. Brutto: 6.7

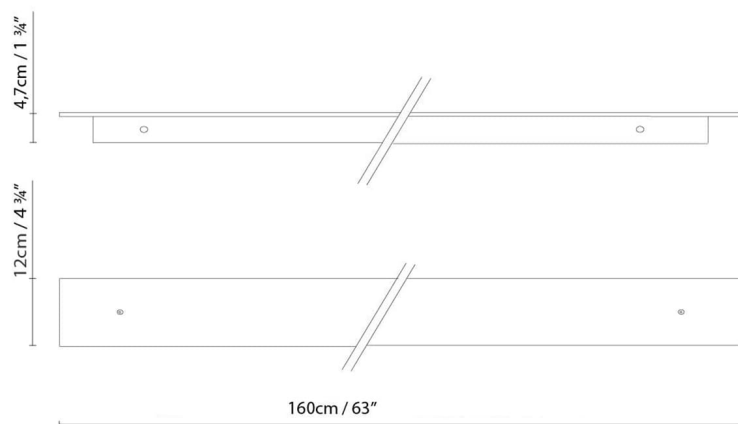
**Verpackung:**

Anz. Verpackter Teile: 1

Volumen in m3: 0.025

Abmessungen in cm: 10x14x182

## MARC DOS W160 (2L) FLUO

**Leuchtmittel:**

Fluo. 2 x 35/49W (G5)

**Gewicht:**

Kg. netto: 5.2

Kg. Brutto: 6.7

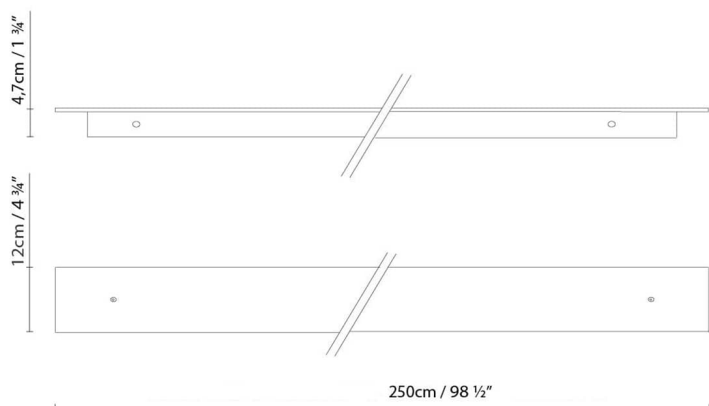
**Verpackung:**

Anz. Verpackter Teile: 1

Volumen in m3: 0.025

Abmessungen in cm: 10x14x182

## MARC DOS W250 (1L) LED

**Leuchtmittel:**LED 44,6W 7100lm 450mA 3000K CRI>80  
230V**Gewicht:**

Kg. netto:

Kg. Brutto:

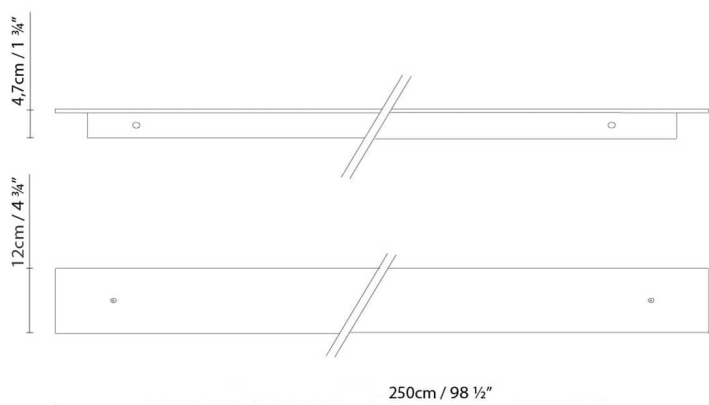
**Verpackung:**

Anz. Verpackter Teile:

Volumen in m3:

Abmessungen in cm:

## MARC DOS W250 (1L) FLUO

**Leuchtmittel:**

Fluo. 2 x 28/54W (G5)

**Gewicht:**

Kg. netto:

Kg. Brutto:

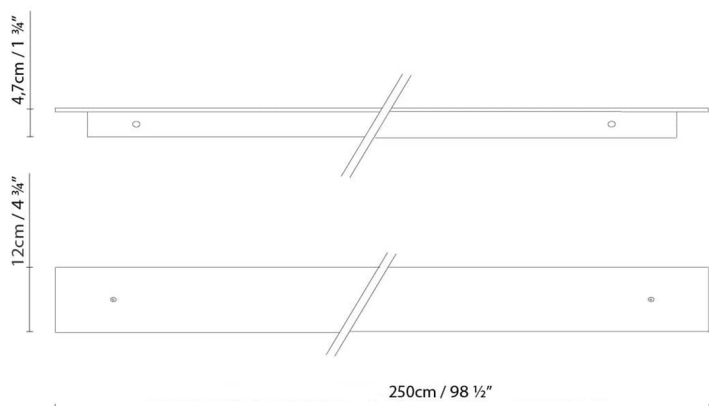
**Verpackung:**

Anz. Verpackter Teile: 1

Volumen in m3:

Abmessungen in cm:

## MARC DOS W250 (2L) LED

**Leuchtmittel:**LED 2 x 44,6W 14200lm 450mA 3000K  
CRI>80 230V**Gewicht:**

Kg. netto:

Kg. Brutto:

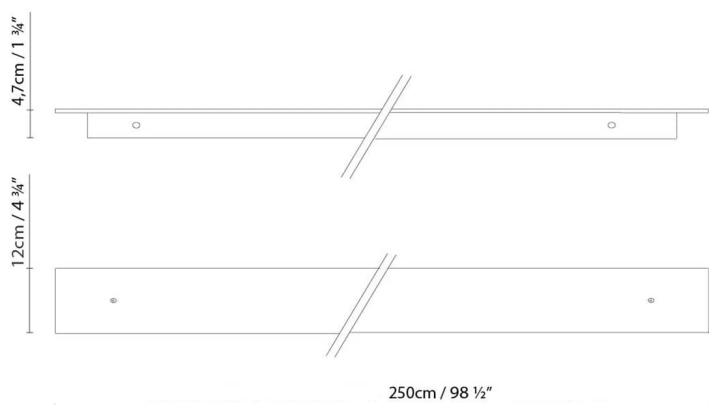
**Verpackung:**

Anz. Verpackter Teile:

Volumen in m3:

Abmessungen in cm:

## MARC DOS W250 (2L) FLUO

**Leuchtmittel:**

Fluo. 4 x 28/54W (G5)

**Gewicht:**

Kg. netto:

Kg. Brutto:

**Verpackung:**

Anz. Verpackter Teile: 1

Volumen in m3:

Abmessungen in cm:

## Kollektion



Designer  
Schematische Darstellung  
Instrucciones de montaje  
Fotometría  
3D