

**Beschreibung:**

Hängeleuchte aus Aluminium mit transparentem Schutzglas, erhältlich in den Ausführungen anodisiert matt silber oder weiß matt. Mit verschiedenen Accessoires kombinierbar: Reflektor aus glänzenden Aluminiumlamellen, Reflektorgehäuse aus anodisiert satiniertem Aluminium, Reflektorgehäuse texturiert matt-weiß, oder Reflektorgehäuse mit Eichenlaminat-Beschichtung, innen matt-weiß. Roof S130 bietet als Accessoire zudem ein Diffusor-/Reflektorgehäuse aus Methacrylat, in den Ausführungen Fumé, Opal-Weiß oder transparentes Rot lieferbar. Roof S gibt direkte Beleuchtung und Streulicht ab. Dimmer optional.

Materialien:
Aluminium.

Zertifizierungen:

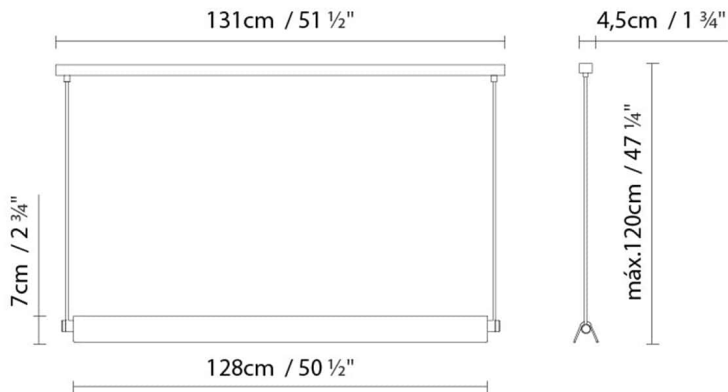
IP20
230V



DESIGN PLUS



ROOF S130

**Leuchtmittel:**

A+

Fluo. 28/54W (G5)

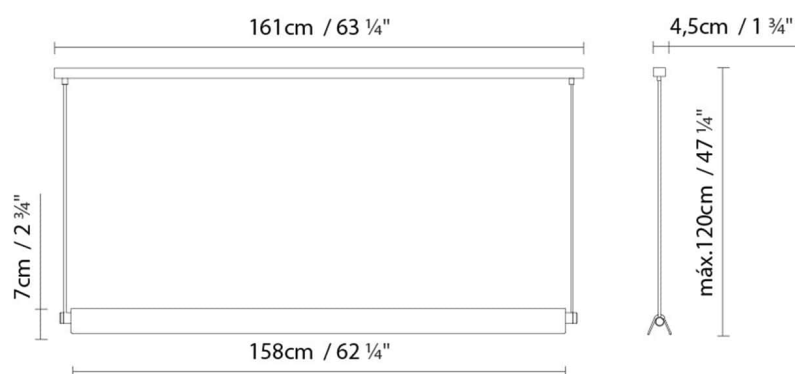
Gewicht:

Kg. netto: 2.5
Kg. Brutto: 3.1

Verpackung:

Anz. Verpackter Teile: 1
Volumen in m3: 0.017
Abmessungen in cm: 16x10x153

ROOF S160

**Leuchtmittel:**

Fluo. 35/49W (G5)

Gewicht:

Kg. netto: 3.0

Kg. Brutto: 3.7

Verpackung:

Anz. Verpackter Teile: 1

Volumen in m3: 0.021

Abmessungen in cm: 10x12x178

Kollektion



Designer
Schematische Darstellung
Fotometria
3D
Instrucciones de montaje