

**Beschreibung:**

Hängeleuchte für direktes Licht, ausgestattet mit LED-Modulen mit jeweils zwei oder vier Lichtquellen. Hergestellt aus Aluminium. Verfügbar in den Ausführungen Weiß oder Schwarz, jeweils matt. Andere Ausführungen und Dimmer optional.

Materialien:

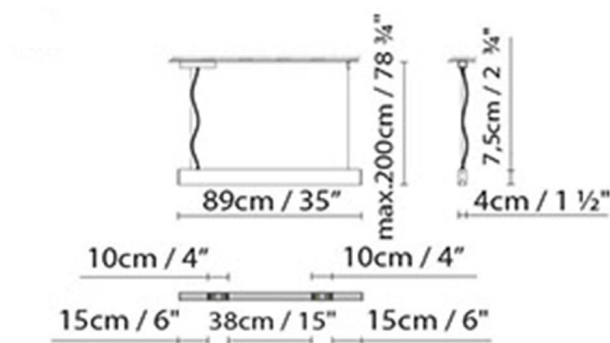
Aluminium.

Zertifizierungen:

IP20

230V

ANVIL S90 LED MODULE

**Leuchtmittel:**

LED ▶ LED 2 x (2 x 4,5W) 2184lm 250mA
3000K CRI80 230V

Gewicht:

Kg. netto:

Kg. Brutto: 4.0

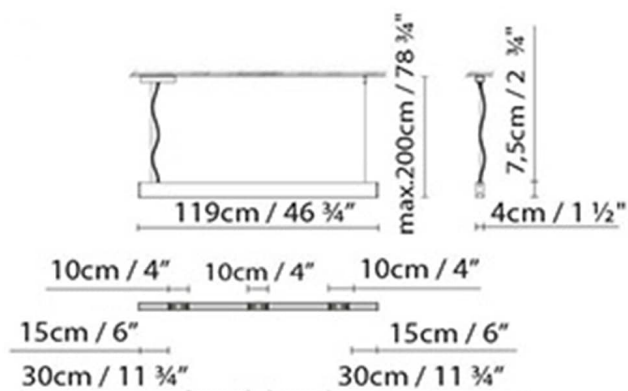
Verpackung:

Anz. Verpackter Teile: 1

Volumen in m3:

Abmessungen in cm:

ANVIL S120 LED MODULE



Leuchtmittel:

LED A LED 3 x (2 x 4,5W) 3276lm 250mA
3000K CRI80 230V

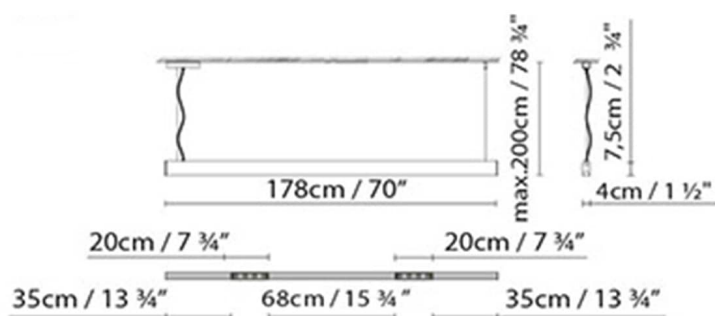
Gewicht:

Kg. netto:
Kg. Brutto: 4.4

Verpackung:

Anz. Verpackter Teile: 1
Volumen in m3:
Abmessungen in cm:

ANVIL S180 LED MODULE



Leuchtmittel:

LED A LED 2 x (4 x 4,5W) 4368lm 250mA
3000K CRI80 230V

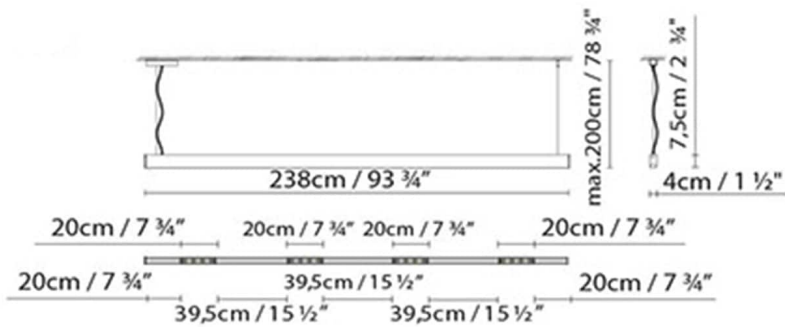
Gewicht:

Kg. netto:
Kg. Brutto: 5.2

Verpackung:

Anz. Verpackter Teile: 1
Volumen in m3:
Abmessungen in cm:

ANVIL S240 LED MODULE

**Leuchtmittel:**

LED A LED 4 x (4 x 4,5W) 8736lm 250mA
3000K CRI80 230V

Gewicht:

Kg. netto:
Kg. Brutto: 6.1

Verpackung:

Anz. Verpackter Teile: 1
Volumen in m3:
Abmessungen in cm:

Kollektion



Designer
Schematische Darstellung
Instrucciones de montaje