

**Beschreibung:**

Deckenleuchte für direkte Beleuchtung, ausgestattet mit LED-Modulen mit jeweils zwei oder vier Lichtquellen. Hergestellt aus Aluminium. Verfügbar in den Ausführungen Weiß oder Schwarz, jeweils matt. Andere Ausführungen und Dimmer optional.

**Materialien:**

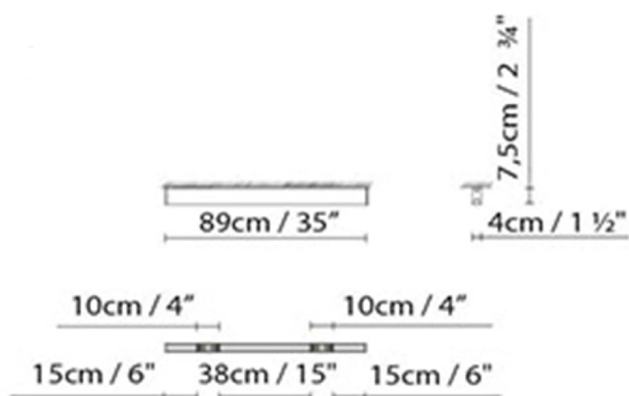
Aluminium.

**Zertifizierungen:**

IP20

230V

## ANVIL C90 LED MODULE

**Leuchtmittel:**

**LED** ▶ LED 2 x (2 x 4,5W) 2184lm 250mA  
3000K CRI80 230V

**Gewicht:**

Kg. netto:

Kg. Brutto: 3.6

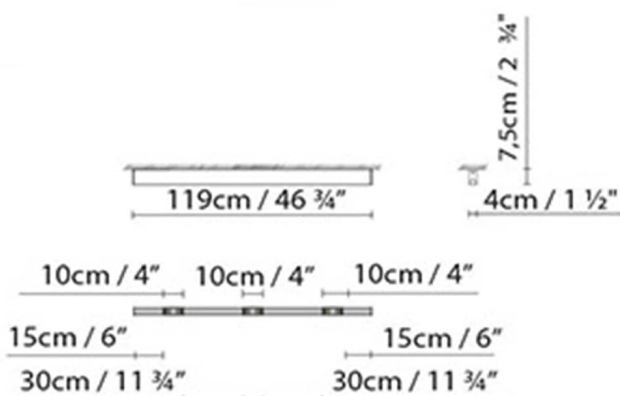
**Verpackung:**

Anz. Verpackter Teile: 1

Volumen in m3:

Abmessungen in cm:

## ANVIL C120 LED MODULE



### Leuchtmittel:

**LED** A LED 2 x (2 x 4,5W) 3276lm 250mA  
3000K CRI80 230V

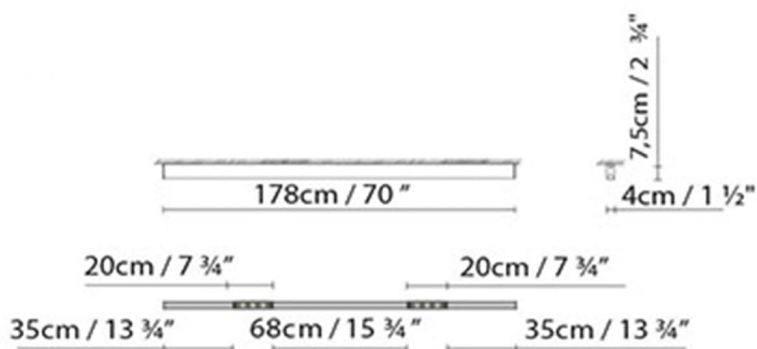
### Gewicht:

Kg. netto:  
Kg. Brutto: 4.0

### Verpackung:

Anz. Verpackter Teile: 1  
Volumen in m3:  
Abmessungen in cm:

## ANVIL C180 LED MODULE



### Leuchtmittel:

**LED** A LED 2 x (4 x 4,5W) 4368lm 250mA  
3000K CRI80 230V

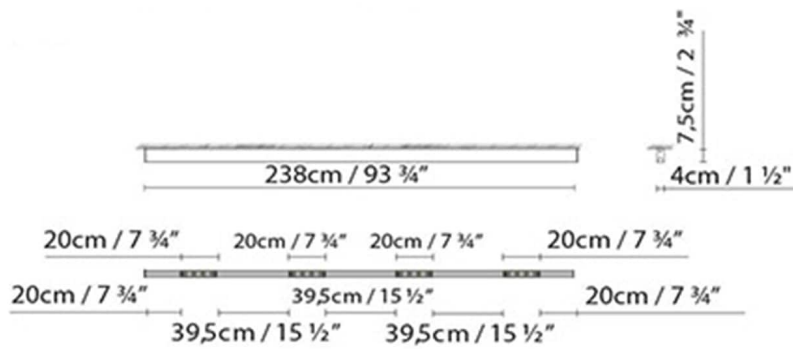
### Gewicht:

Kg. netto:  
Kg. Brutto: 4.8

### Verpackung:

Anz. Verpackter Teile: 1  
Volumen in m3:  
Abmessungen in cm:

## ANVIL C240 LED MODULE

**Leuchtmittel:**

**LED** A LED 4 x (4 x 4,5W) 8736lm 250mA  
3000K CRI80 230V

**Gewicht:**

Kg. netto:  
Kg. Brutto: 7.2

**Verpackung:**

Anz. Verpackter Teile: 1  
Volumen in m3:  
Abmessungen in cm: 16x10x260

## Kollektion



Designer  
Schematische Darstellung  
Instrucciones de montaje