

**Beschreibung:**

Orientierungsleuchte zum Einlassen in die Wand in Außenbereichen, gefertigt aus 316L-Edelstahl, mattiert oder Cortenstahl. Indirekte Beleuchtung.

**Materialien:**

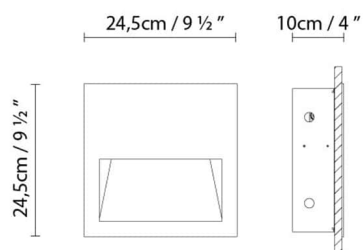
Stahl.

**Zertifizierungen:**

IP65

230V

## LAP WR20 LED

**Leuchtmittel:**

**LED** A+ LED 2 x 4,5W 1092lm 250mA 3000K  
CRI80 230V

**Gewicht:**

Kg. netto:

Kg. Brutto:

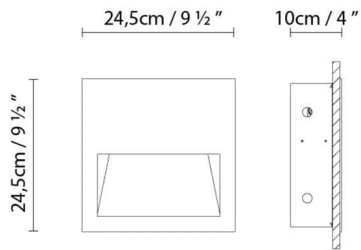
**Verpackung:**

Anz. Verpackter Teile:

Volumen in m<sup>3</sup>:

Abmessungen in cm:

## LAP WR20 FLUO

**Leuchtmittel:****Gewicht:**

Kg. netto:

Kg. Brutto:

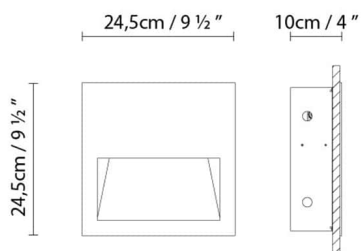
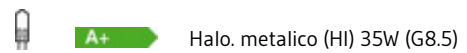
**Verpackung:**

Anz. Verpackter Teile: 1

Volumen in m3:

Abmessungen in cm:

## LAP WR20 HI

**Leuchtmittel:****Gewicht:**

Kg. netto:

Kg. Brutto:

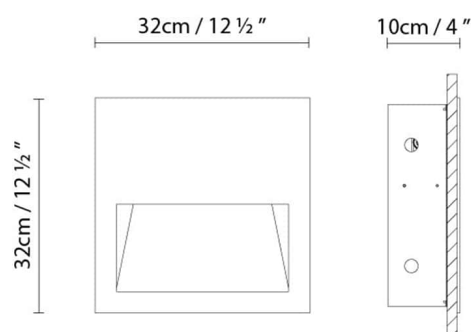
**Verpackung:**

Anz. Verpackter Teile: 1

Volumen in m3:

Abmessungen in cm:

## LAP WR30 LED

**Leuchtmittel:**

**LED** ▶ A+ WR30 LED: LED 2 x 4,5W 1092lm  
250mA 3000K CRI80 230V

**Gewicht:**

Kg. netto: 6.4

Kg. Brutto: 7.1

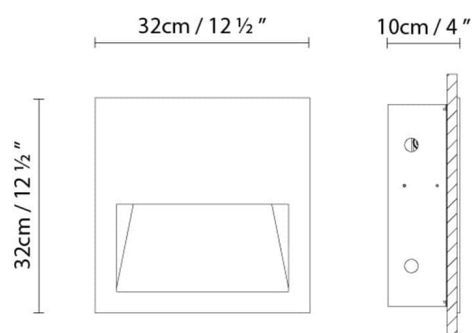
**Verpackung:**

Anz. Verpackter Teile: 1

Volumen in m3: 0.030

Abmessungen in cm: 17.5x41x42

## LAP WR30 FLUO

**Leuchtmittel:**

 ▶ A Fluo. 18W (G24q-2)

**Gewicht:**

Kg. netto: 6.4

Kg. Brutto: 7.1

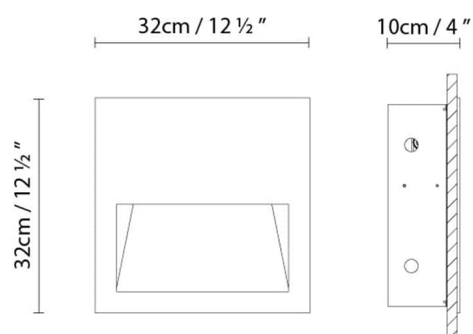
**Verpackung:**

Anz. Verpackter Teile: 1

Volumen in m3: 0.030

Abmessungen in cm: 17.5x41x42

## LAP WR30 HI

**Leuchtmittel:**

Halo. metalico (HI) 35W (G8.5)

**Gewicht:**

Kg. netto: 6.6

Kg. Brutto: 7.3

**Verpackung:**

Anz. Verpackter Teile: 1

Volumen in m3: 0.030

Abmessungen in cm: 17.5x41x42

Designer  
Schematische Darstellung  
Instrucciones de montaje