

**Beschreibung:**

Hängeleuchtensystem aus Kupfer oder Messing mit leuchtstarken LED-Leuchtmitteln. Umfasst eine Glaslinse zur Bündelung des Lichts für eine höhere Beleuchtungseffizienz. Optional auch mit opalweißem Diffusor für allgemeines Streulicht. Verfügbar in den jeweils monochromen Ausführungen Kupfer und Messing, beide innen satiniert und außen glänzend. Auch außen schwarz oder weiß, matt-texturiert in Kombination mit Innenseite aus satiniertem Kupfer oder Messing lieferbar. Die Halterung der Hängeleuchte Speers 1 ist verfügbar als aufmontierte Ausführung (S1) und als Einbauversion (SR1). Dimmer optional. Die Ausführungen mit zwei, drei, vier und sechs Hängeleuchtelementen nur in aufmontierter Ausführung angeboten werden (S2, S3, S4 und S6) und dimmer inklusive.

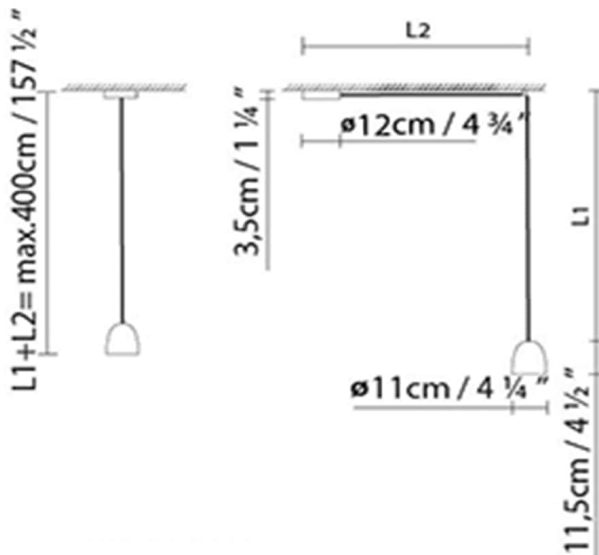
Materialien:

Kupfer.
Messing.

Zertifizierungen:

IP20
110-230V

SPEERS S1

**Leuchtmittel:**

LED A+ LED 9W 1100lm 500mA 2700K CRI80
110-230V

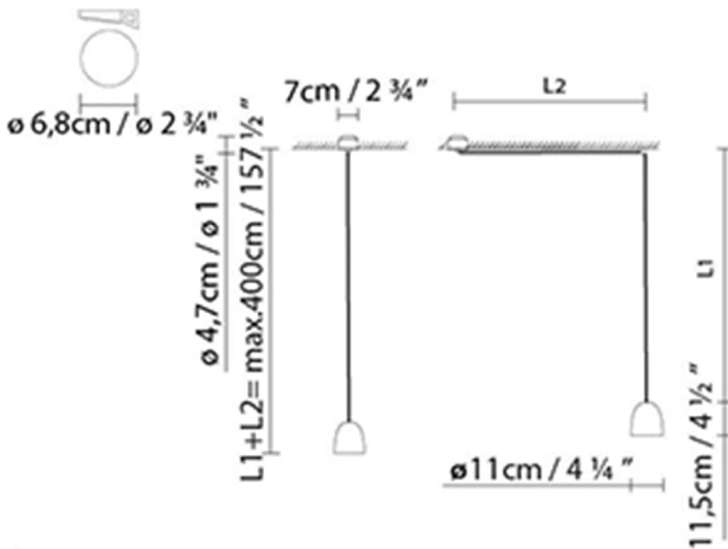
Gewicht:

Kg. netto: 1.75
Kg. Brutto: 2.25

Verpackung:

Anz. Verpackter Teile: 1
Volumen in m³: 0.006
Abmessungen in cm: 22x17x17

SPEERS SR1



Leuchtmittel:

LED **A+** LED 9W 1100lm 500mA 2700K CRI80 230V

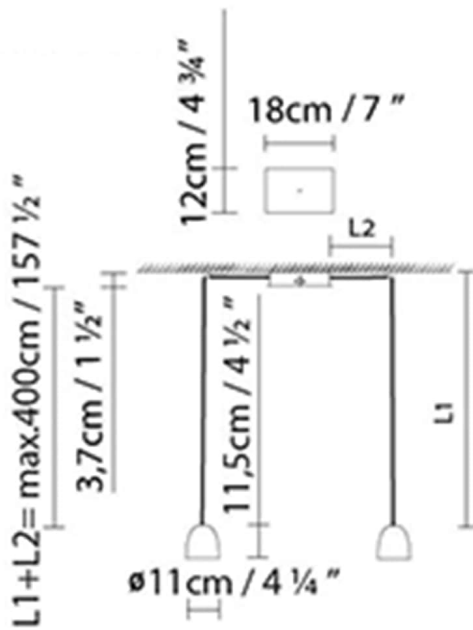
Gewicht:

Kg. netto: 1.75
Kg. Brutto: 2.25

Verpackung:

Anz. Verpackter Teile: 1
Volumen in m3: 0.006
Abmessungen in cm: 22x17x17

SPEERS S2



Leuchtmittel:

LED **A+** LED 2 x 9W 2200lm 500mA 2700K CRI80 DIM 230V

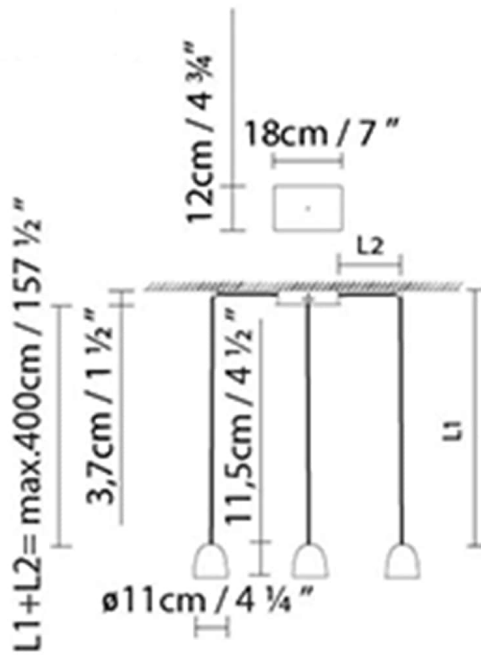
Gewicht:

Kg. netto:
Kg. Brutto:

Verpackung:

Anz. Verpackter Teile:
Volumen in m3:
Abmessungen in cm:

SPEERS S3

**Leuchtmittel:**

LED ▶ A+ LED 3 x 9W 3300lm 500mA 2700K CRI80
DIM 230V

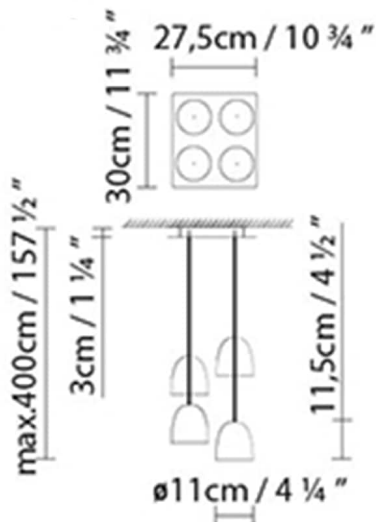
Gewicht:

Kg. netto:
Kg. Brutto:

Verpackung:

Anz. Verpackter Teile:
Volumen in m3:
Abmessungen in cm:

SPEERS S4

**Leuchtmittel:**

LED ▶ A+ LED 4 x 9W 4400lm 500mA 2700K CRI80
DIM 110-230V

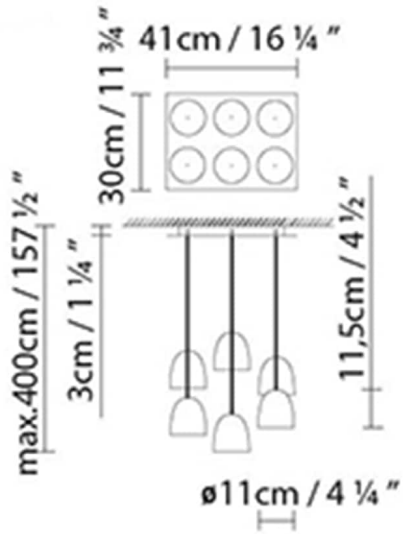
Gewicht:

Kg. netto:
Kg. Brutto:

Verpackung:

Anz. Verpackter Teile:
Volumen in m3:
Abmessungen in cm:

SPEERS S6

**Leuchtmittel:**

LED A+ LED 6 x 9W 6600lm 500mA 2700K CRI80
DIM 230V

Gewicht:

Kg. netto:
Kg. Brutto:

Verpackung:

Anz. Verpackter Teile:
Volumen in m3:
Abmessungen in cm:

Kollektion



Designer
3D
Fotometría
Schematische Darstellung
Instrucciones de montaje