

**Beschreibung:**

Wandleuchte für Außenbereiche, hergestellt aus Aluminium und verfügbar in zwei Ausführungen: Silber anodisiert oder Bronze. Verfügbar mit direkter (1L) oder indirekter (1L) Beleuchtung sowie beiden Optionen (2L).

**Materialien:**

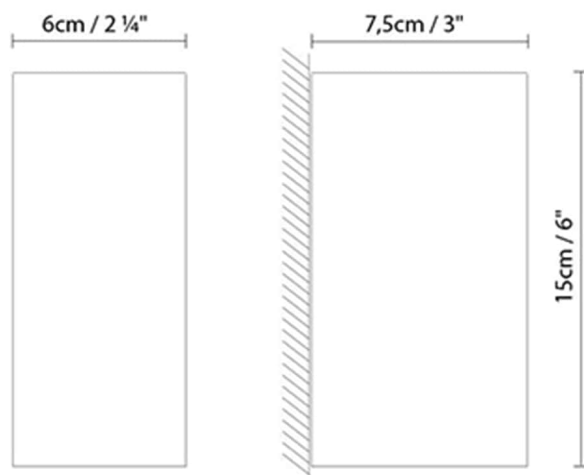
Aluminium.

**Zertifizierungen:**


IP54

230V

## BLOK OUT W15 (1L)

**Leuchtmittel:**

LED ▶ A+ LED PAR16 5W (Gu10)

 ▶ D Halo. QPAR16 max. 50W (Gu10)

**Gewicht:**

Kg. netto:

Kg. Brutto:

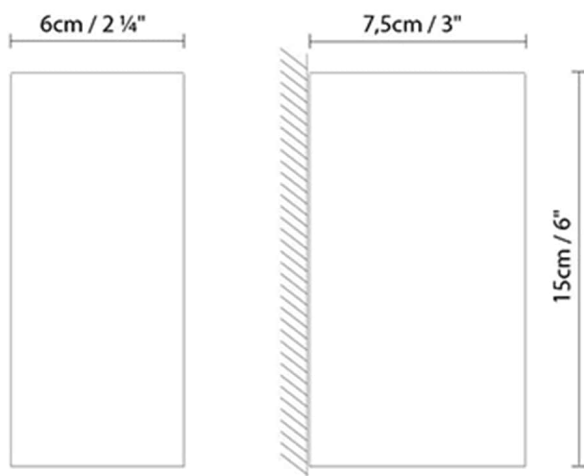
**Verpackung:**

Anz. Verpackter Teile:

Volumen in m3:

Abmessungen in cm:

## BLOK OUT W15 (2L)

**Leuchtmittel:**

**LED** **A+** LED PAR16 2 x 5W (Gu10)

**D** Halo. QPAR16 2 x max. 50W (Gu10)

**Gewicht:**

Kg. netto:

Kg. Brutto:

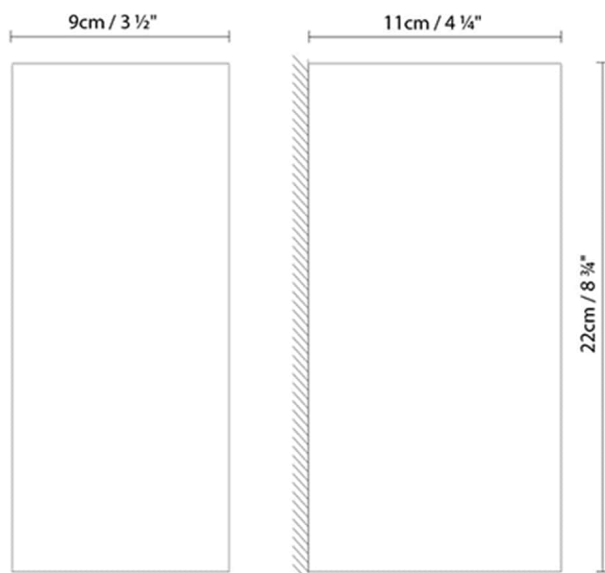
**Verpackung:**

Anz. Verpackter Teile:

Volumen in m3:

Abmessungen in cm:

## BLOK OUT W20 (1L)

**Leuchtmittel:**

**LED** **A+** LED PAR20 6W (Gu10)

**D** Halo. QPAR20 max. 75W (Gu10)

**Gewicht:**

Kg. netto:

Kg. Brutto:

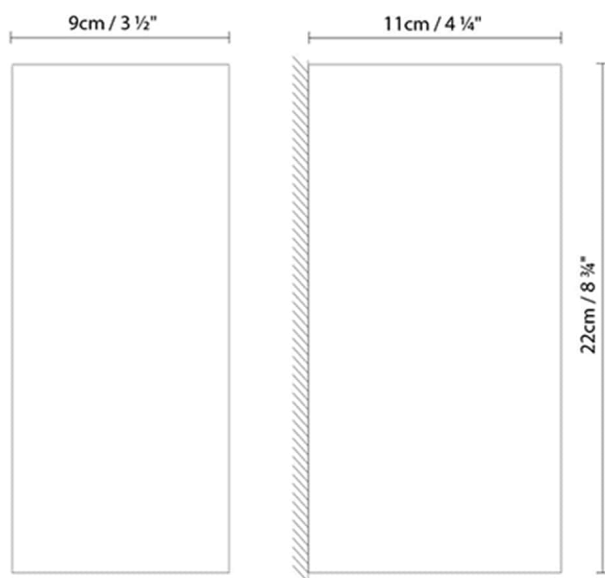


**Verpackung:**

Anz. Verpackter Teile:

Volumen in m3:

Abmessungen in cm:

## BLOK OUT W20 (2L)

**Leuchtmittel:****LED**  LED PAR20 2 x 6W (Gu10) **D**  Halo. QPAR20 2 x max. 75W (Gu10)**Gewicht:**

Kg. netto:

Kg. Brutto:

**Verpackung:**

Anz. Verpackter Teile:

Volumen in m3:

Abmessungen in cm:

## Kollektion



Designer  
Schematische Darstellung  
3D