

**Beschreibung:**

Decken- oder Wandleuchte (C/W), sowohl als individuelle (I) wie auch als doppelte Ausführung (II), jeweils aus Aluminium mit transparentem Glasdiffusor und Streulicht. Erhältlich in den Ausführungen silbern anodisiert und satiniert oder matt-weiß.

Materialien:

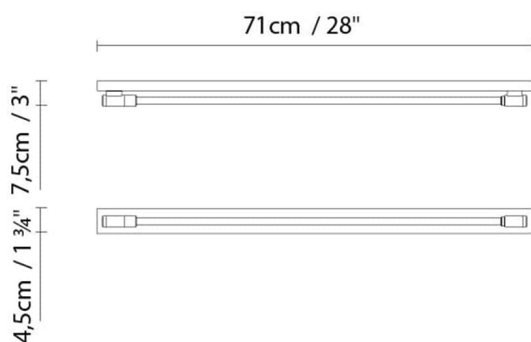
Aluminium.

Zertifizierungen:

IP20

230V

Roof CI/WI 70

**Leuchtmittel:**

A+

Fluo. 14/24W (G5)

Gewicht:

Kg. netto:

Kg. Brutto:

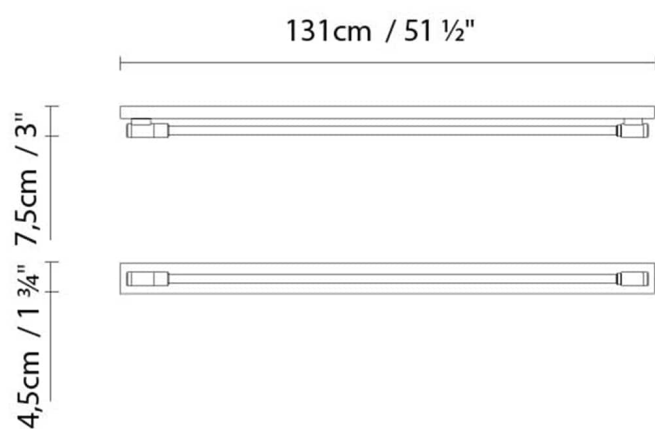
Verpackung:

Anz. Verpackter Teile:

Volumen in m3:

Abmessungen in cm:

Roof CI/WI 130

**Leuchtmittel:****Gewicht:**

Kg. netto:

Kg. Brutto:

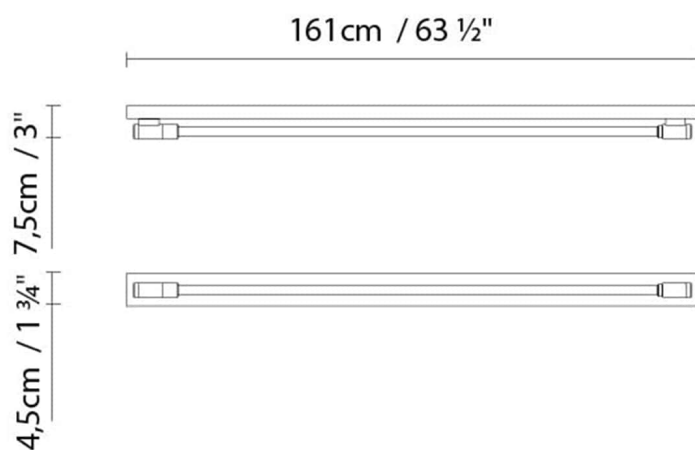
Verpackung:

Anz. Verpackter Teile:

Volumen in m3:

Abmessungen in cm:

Roof CI/WI 160

**Leuchtmittel:****Gewicht:**

Kg. netto:

Kg. Brutto:

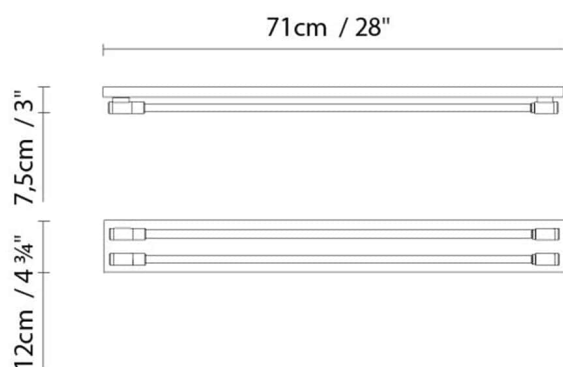
Verpackung:

Anz. Verpackter Teile:

Volumen in m3:

Abmessungen in cm:

Roof CII/WII 70

**Leuchtmittel:**

Fluo. 2 x 14/24W (G5)

Gewicht:

Kg. netto:

Kg. Brutto:

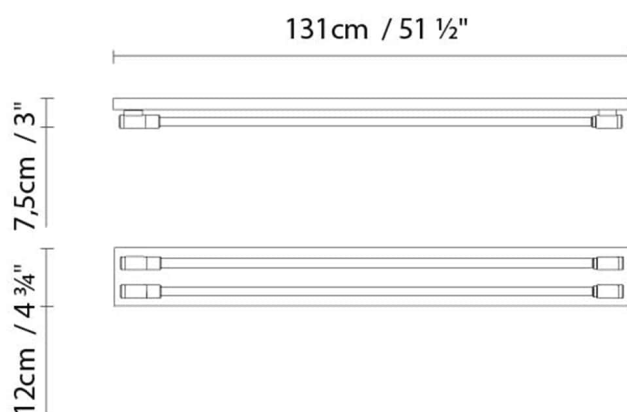
Verpackung:

Anz. Verpackter Teile:

Volumen in m3:

Abmessungen in cm:

Roof CII/WII 130

**Leuchtmittel:**

Fluo. 2 x 28/54W (G5)

Gewicht:

Kg. netto:

Kg. Brutto:

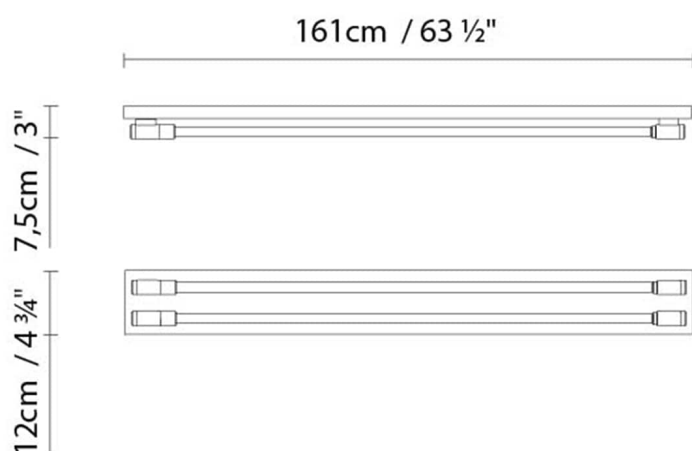
Verpackung:

Anz. Verpackter Teile:

Volumen in m3:

Abmessungen in cm:

Roof CII/WII 160

**Leuchtmittel:**

Fluo. 2 x 35/49W (G5)

Gewicht:

Kg. netto:

Kg. Brutto:

Verpackung:

Anz. Verpackter Teile:

Volumen in m3:

Abmessungen in cm:

Kollektion

Designer
Schematische Darstellung