

**Beschreibung:**

Wandleuchte mit zwei getrennt schaltbaren Phasen (2L) für indirekte Raumausleuchtung (touch-dim) und eine ausrichtbare Punktleuchte (touch on-off). Auch mit einer einzigen Lichtquelle für direkte Beleuchtung (1L) lieferbar. Als Lichtquelle kommen leuchtstarke LEDs zum Einsatz, Glaslinsen bündeln das Licht und erhöhen die Beleuchtungseffizienz. In zwei Ausführungen lieferbar: außen Weiß matt texturiert und innen satiniertes Blech sowie außen Schwarz matt texturiert und innen satiniertes Kupfer.

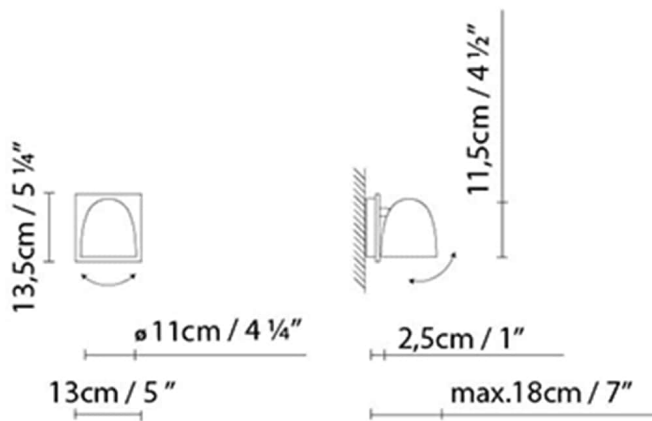
Materialien:

Kupfer.
Messing.

Zertifizierungen:

IP20
110-230V

SPEERS W1L

**Leuchtmittel:**

LED A+ LED 9W 1100lm 500mA 2700K CRI80
110-230V

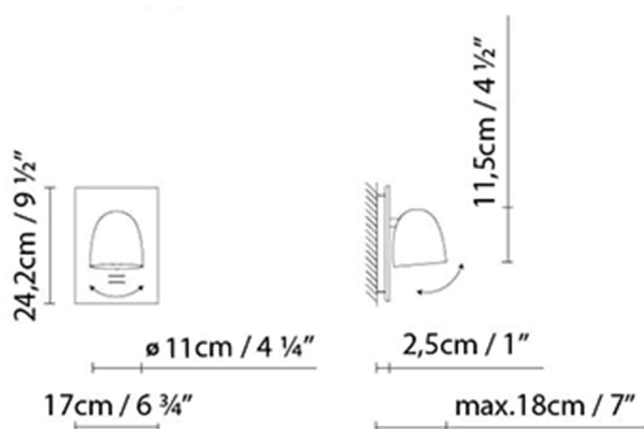
Gewicht:

Kg. netto: 1.9
Kg. Brutto: 2.36

Verpackung:

Anz. Verpackter Teile: 1
Volumen in m3: 0.016
Abmessungen in cm: 24x16x16

SPEERS W2L

**Leuchtmittel:**

LED A+ LED 9W 1100lm 500mA 2700K CRI80
230V + LED 9,8W 12V 920lm 3000K
CRI80 DIM 230V

Gewicht:

Kg. netto: 2
Kg. Brutto: 2,6

Verpackung:

Anz. Verpackter Teile: 1
Volumen in m3: 0,015
Abmessungen in cm: 35x22x18,5

Kollektion



Designer
3D
Schematische Darstellung
Fotometría
Instrucciones de montaje