

**Beschreibung:**

Einzelne Hängeleuchte mit Diffusor aus opalweißem PMMA. Direkte und indirekte Beleuchtung. Lässt sich modulweise kombinieren.

Materialien:

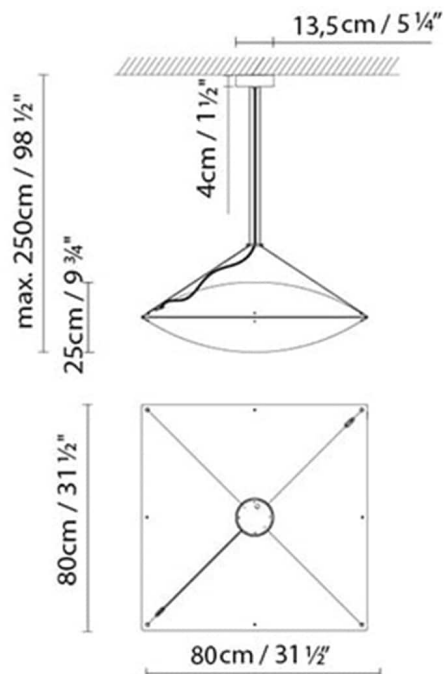
PMMA.

Zertifizierungen:


IP20



CLON S

**Leuchtmittel:**

LED ▶ A+ LED opal 4 x max. 14W (E27)

 ▶ A Fluo. 4 x max. 24W (E27)

Gewicht:

Kg. netto:

Kg. Brutto:

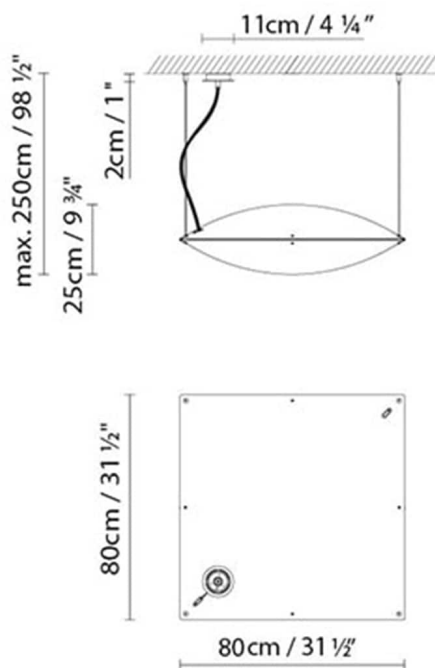
Verpackung:

Anz. Verpackter Teile:


Volumen in m³:

Abmessungen in cm:

CLON S LINK

**Leuchtmittel:**

LED A+ LED opal 4 x max. 14W (E27)

 A Fluo. 4 x max. 24W (E27)

Gewicht:

Kg. netto:

Kg. Brutto:

Verpackung:

Anz. Verpackter Teile:

Volumen in m³:

Abmessungen in cm:

Kollektion



Designer
Schematische Darstellung
Instrucciones de montaje
3D