

**Beschreibung:**

Tischleuchte mit verstellbaren Gelenken, designt Ende der 70er Jahre im Stil der englischen Schule. Ihre schlichten Formen entsprechen der Funktionalität der Friktionsgelenke zur Ausrichtung des Aluminiumschirms. Ausführungen: matt-schwarz, matt-rot, oder Beige satiniert, Schirminnenseite jeweils Weiß satiniert. Auch mit einfarbigen Schirmen in Kupfer- und Messingfinish erhältlich, kombiniert mit mattschwarzen Armen. Lieferbar in zwei Größen.

Materialien:

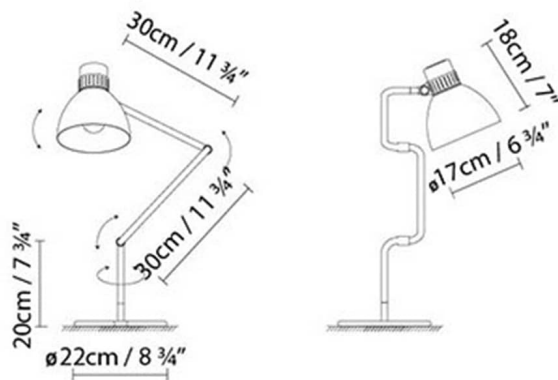
Aluminium.

Zertifizierungen:

IP20




BLUX SYSTEM T30

**Leuchtmittel:**

LED ▶ LED 10W (E27)

 ▶ Fluo. max. 11W (E27)

 ▶ Halo. classic. max. 57W (E27)

Gewicht:

Kg. netto: 4

Kg. Brutto: 5.6

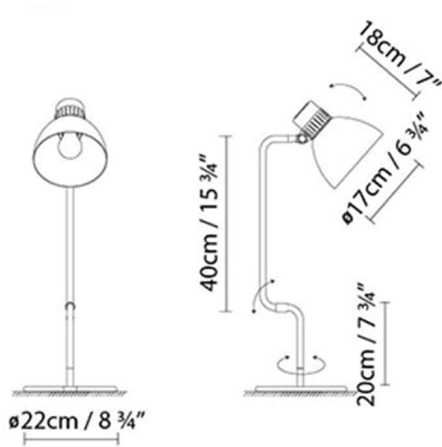
Verpackung:

Anz. Verpackter Teile: 1

Volumen in m3: 0.048

Abmessungen in cm: 25x25x78

BLUX SYSTEM T40

**Leuchtmittel:**

LED **A+** LED 10W (E27)

A Fluo. max. 11W (E27)

D Halo. classic. max. 57W (E27)

Gewicht:

Kg. netto: 4.1

Kg. Brutto: 5.4

Verpackung:

Anz. Verpackter Teile: 1

Volumen in m3: 0.048

Abmessungen in cm: 25x25x78

Kollektion



Schematische Darstellung
3D
Instrucciones de montaje