

**Beschreibung:**

Stehleuchte mit verstellbaren Gelenken, designt Ende der 70er Jahre im Stil der englischen Schule. Ihre schlichten Formen entsprechen der Funktionalität der Friktionsgelenke zur Ausrichtung des Aluminiumschirms. Ausführungen: matt-schwarz, matt-rot, oder Beige satiniert, Schirminnenseite jeweils Weiß satiniert. Lieferbar in zwei Größen.

Materialien:

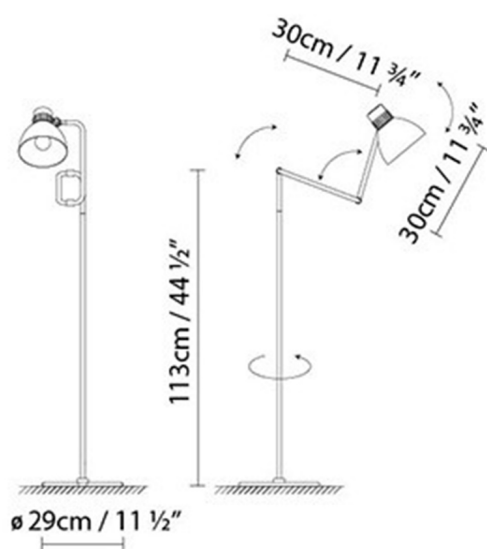
Aluminium.

Zertifizierungen:


IP20




BLUX SYSTEM F30

**Leuchtmittel:**

LED ▶ LED 10W (E27)

 ▶ ;Fluo. max. 11W (E27)

 ▶ Halo. classic. max. 57W (E27)

Gewicht:

Kg. netto: 6.4

Kg. Brutto: 8.7

Verpackung:

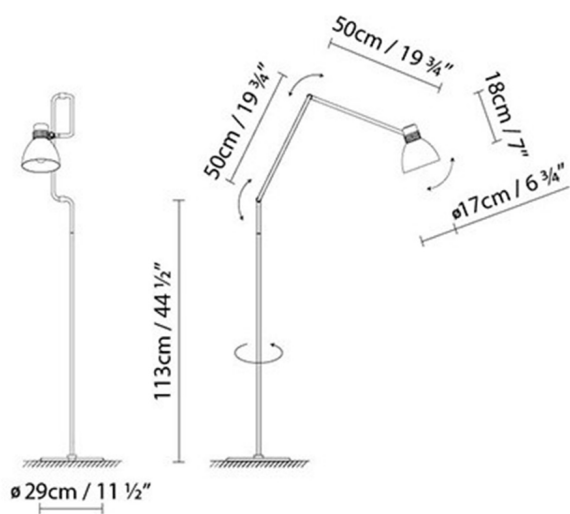
Anz. Verpackter Teile: 2

Volumen in m3: 0.095

Abmessungen in cm: 25x25x140 +


34x29x8

BLUX SYSTEM F50

**Leuchtmittel:**

LED  LED 10W (E27)

 **A**  Fluo. max. 11W (E27)

 **D**  Halo. classic. max. 57W (E27)

Gewicht:

Kg. netto: 6.5

Kg. Brutto: 8.9

Verpackung:

Anz. Verpackter Teile: 2

Volumen in m3: 0.095

Abmessungen in cm: 25x25x140 +
34x29x8

Kollektion



Schematische Darstellung
3D
Instrucciones de montaje