

**Beschreibung:**

Deckenleuchte mit verstellbaren Gelenken, designt Ende der 70er Jahre im Stil der englischen Schule. Ihre schlichten Formen entsprechen der Funktionalität der Friktionsgelenke zur Ausrichtung des Aluminiumschirms. Ausführungen: matt-schwarz, matt-rot, oder Beige satiniert, Schirminnenseite jeweils Weiß satiniert.

**Materialien:**

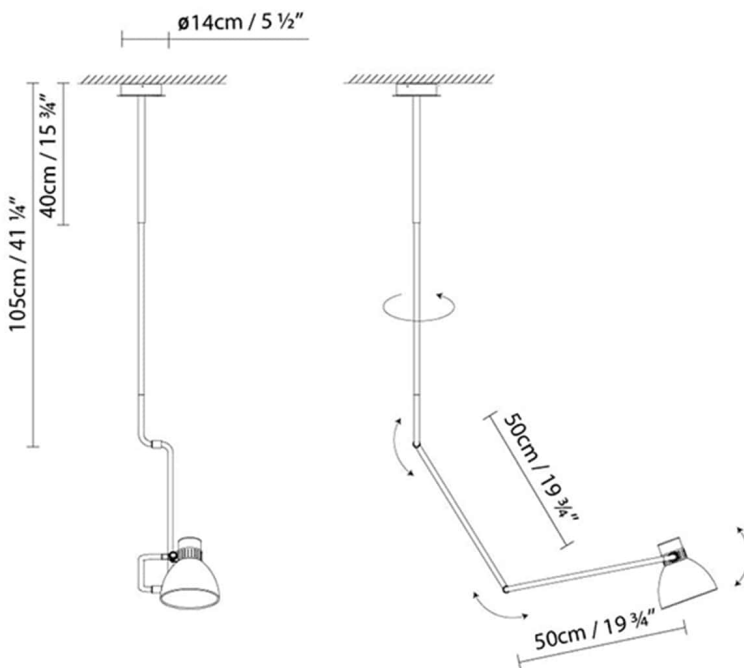
Aluminium.

**Zertifizierungen:**


IP20




## BLUX SYSTEM C

**Leuchtmittel:**

LED **A+** LED 10W (E27)

 **A** Fluo. max. 11W (E27)

 **D** Halo. classic. max. 57W (E27)

**Gewicht:**

Kg. netto:

Kg. Brutto:

**Verpackung:**

Anz. Verpackter Teile:

Volumen in m3:

Abmessungen in cm:

## Kollektion



3D  
Schematische Darstellung  
Instrucciones de montaje