

**Beschreibung:**

Wandleuchte mit Metallstruktur, in zwei Ausführungen erhältlich: Weiß matt mit Textur oder glänzend Grau. Leuchtstofflampe oder LED.

**Materialien:**

Edelstahl und Zamak.

**Zertifizierungen:**

IP20

110-230V

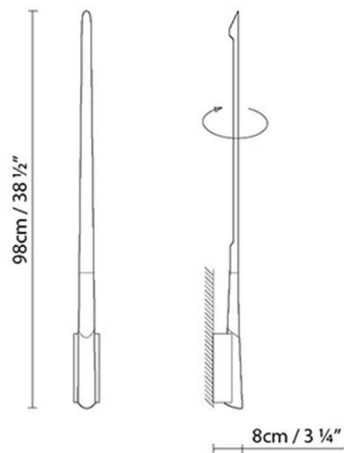
**Ausführungen:**

Glänzend Grau



Matt Weiß

## ELIANA W2 LED

**Leuchtmittel:**

LED A+

LED 7,35W 1000lm 350mA 3000K CRI>80  
110-230V

**Gewicht:**

Kg. netto: 3.0

Kg. Brutto: 3.2

**Verpackung:**

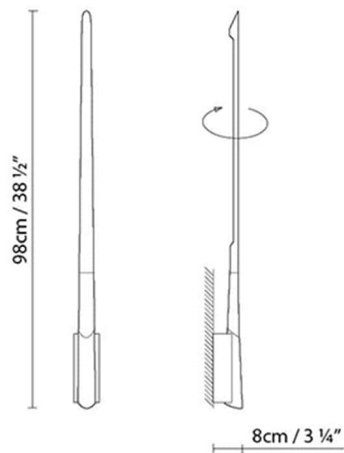
Anz. Verpackter Teile: 1

Volumen in m3: 0.020

Abmessungen in cm:

110x13.5x13.5

## ELIANA W2 FLUO

**Leuchtmittel:**Fluo. 13W  $\varnothing$ 7mm (w4,3)**Gewicht:**

Kg. netto: 3.0

Kg. Brutto: 3.2

**Verpackung:**

Anz. Verpackter Teile: 1

Volumen in m3: 0.020

Abmessungen in cm:

110x13.5x13.5

## ELIANA W PICTURE LED

**Leuchtmittel:**LED 7,35W 1000lm 350mA 3000K CRI>80  
110-230V**Gewicht:**

Kg. netto: 0.8

Kg. Brutto: 1.1

**Verpackung:**

Anz. Verpackter Teile: 1

Volumen in m3: 0.010

Abmessungen in cm: 68x19.5x7

## ELIANA W PICTURE FLUO

**Leuchtmittel:**A Fluo. 13W  $\varnothing$ 7mm (w4,3)**Gewicht:**

Kg. netto: 0.8

Kg. Brutto: 1.1

**Verpackung:**

Anz. Verpackter Teile: 1

Volumen in m3: 0.010

Abmessungen in cm: 68x19.5x7

## Kollektion

Designer  
Schematische Darstellung  
Fotometria