

**Beschreibung:**

Stehleuchte mit Gelenkarm, hergestellt aus extrudiertem Aluminium. Petite F hat einen leinenfarbenen Textilschirm und wird in zwei Größen hergestellt. Ausführungen lieferbar: matt-weiß, anodisiert-glänzend Silver oder matt-grau.

Materialien:

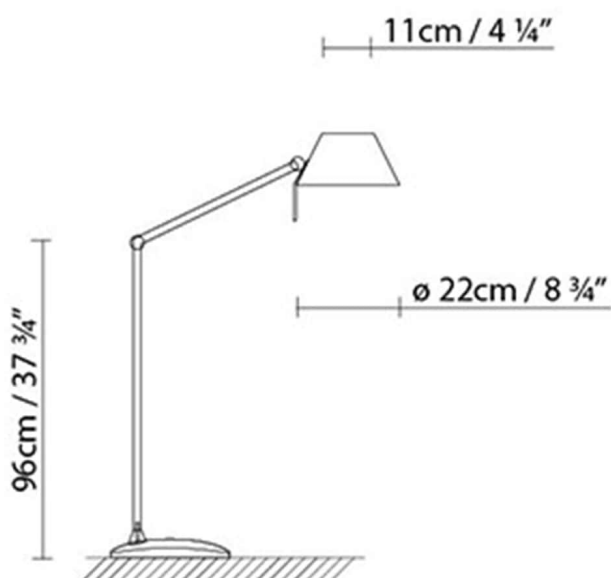
Aluminium.

Zertifizierungen:


IP20

230V

PETITE F12

**Leuchtmittel:**

LED A+ LED 10W (E27)

 D Halo. classic max. 52W (E27)

Gewicht:

Kg. netto: 3.0

Kg. Brutto: 2.4

Verpackung:

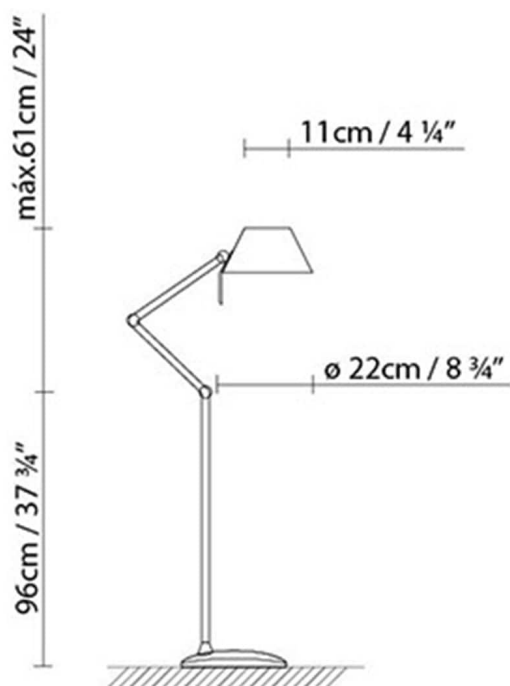
Anz. Verpackter Teile: 1

Volumen in m3: 0.080


Abmessungen in cm:

185x24.5x14.5

PETITE F22

**Leuchtmittel:**

LED ▶ A+ LED 10W (E27)

 ▶ D Halo. classic max. 57W (E27)

Gewicht:

Kg. netto: 3.2

Kg. Brutto: 3.6

Verpackung:

Anz. Verpackter Teile: 1

Volumen in m³: 0.080

Abmessungen in cm:

185x24.5x14.5

Kollektion



Designer
Schematische Darstellung
Instrucciones de montaje