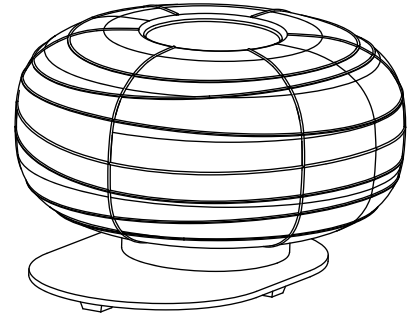


Misko

Stone Designs

Misko T



ADVERTENCIAS

- Se recomienda que la instalación sea realizada por un profesional.
- Desconectar la conexión a red antes de ser manipulada.
- Si el cable de la luminaria está dañado, deberá sustituirse exclusivamente por el fabricante o su servicio técnico.
- Para limpiar la luminaria utilizar un paño suave humedecido con agua y detergente neutro si fuera necesario. No usar alcohol u otros disolventes.

WARNING

- It is recommended that a professional electrician be responsible for installing the light.
- Disconnect power supply before installation.
- If the wire is damaged, it must only be changed by the manufacturer, their Service Dept. or qualified personnel.
- To clean the luminaire use a soft damp cloth with soap or a neutral detergent. Do not use alcohol or other solvents.

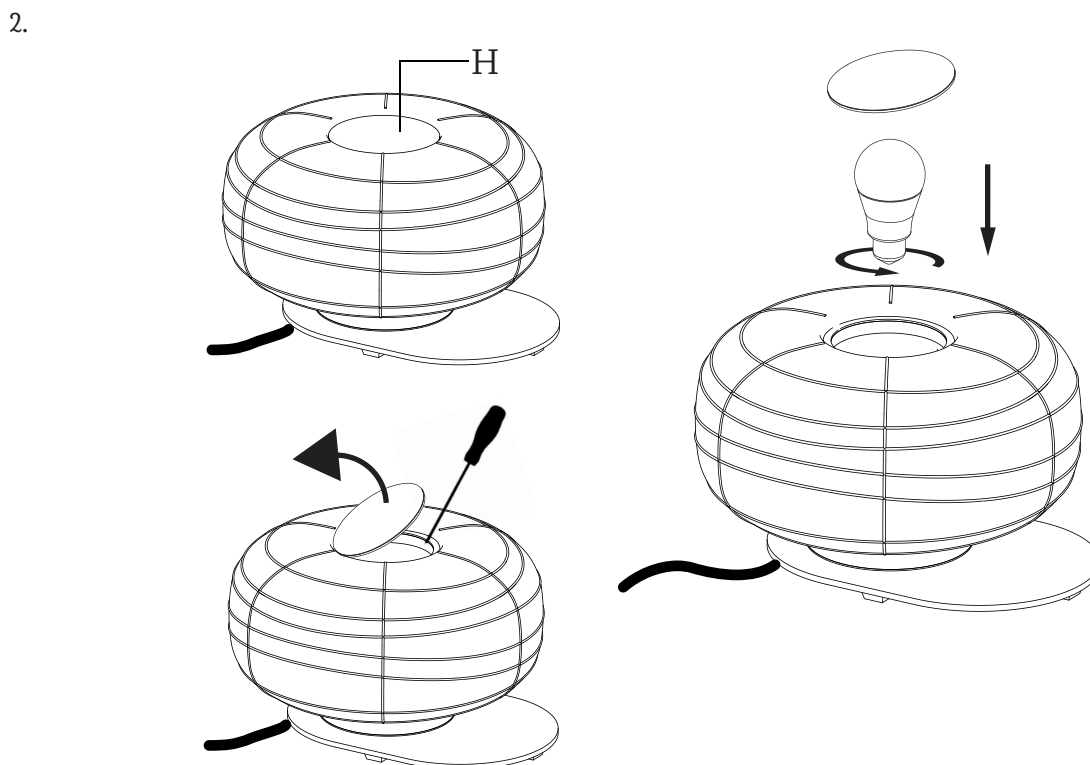
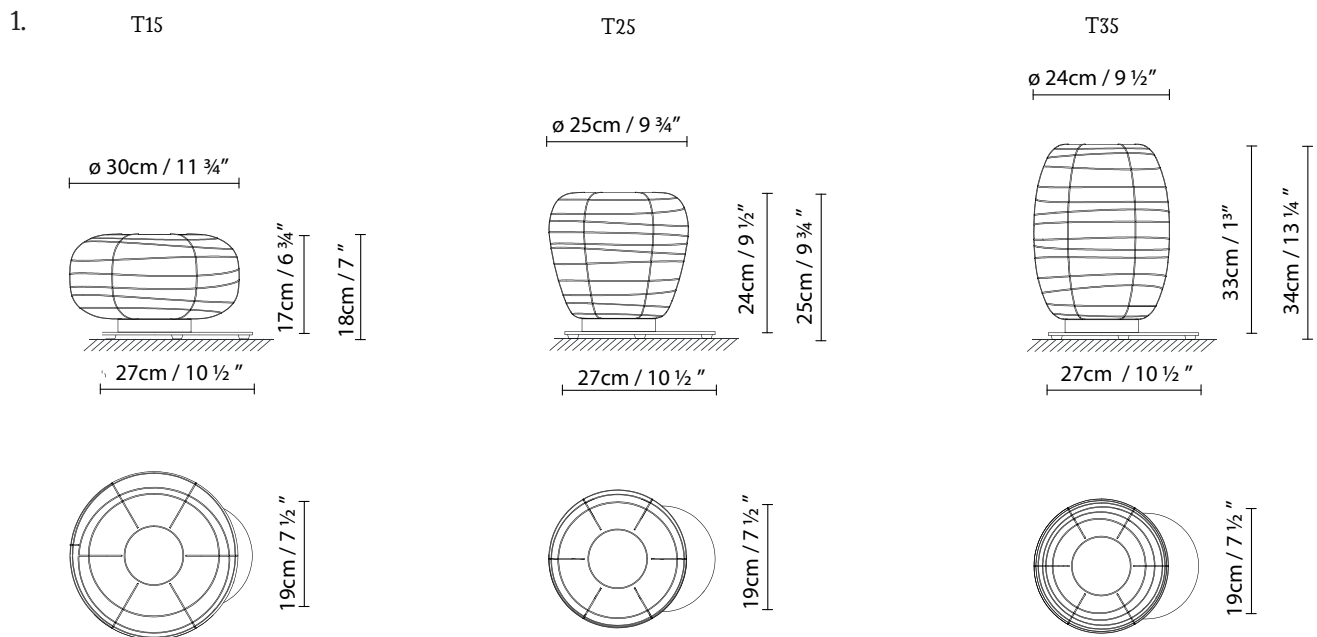
HINWEISE

- Wir empfehlen, die Installation von einem Fachmann vornehmen zu lassen.
- Unterbrechen Sie die Verbindung zum Netz vor Beginn der Arbeit.
- Wird das Kabel der Leuchte beschädigt, darf dieses nur durch den Hersteller, dessen technischen Service, oder eine entsprechend qualifizierte Person ausgetauscht werden.
- Zur Reinigung der Leuchte empfiehlt es sich, ein weiches Tuch zu verwenden und dieses, falls nötig, mit Wasser und einem neutralen Reiniger zu befeuchten. Alkohol oder Lösungsmittel sind zur Reinigung nicht geeignet.

Misko T

Stone Designs

IP20 Clase I

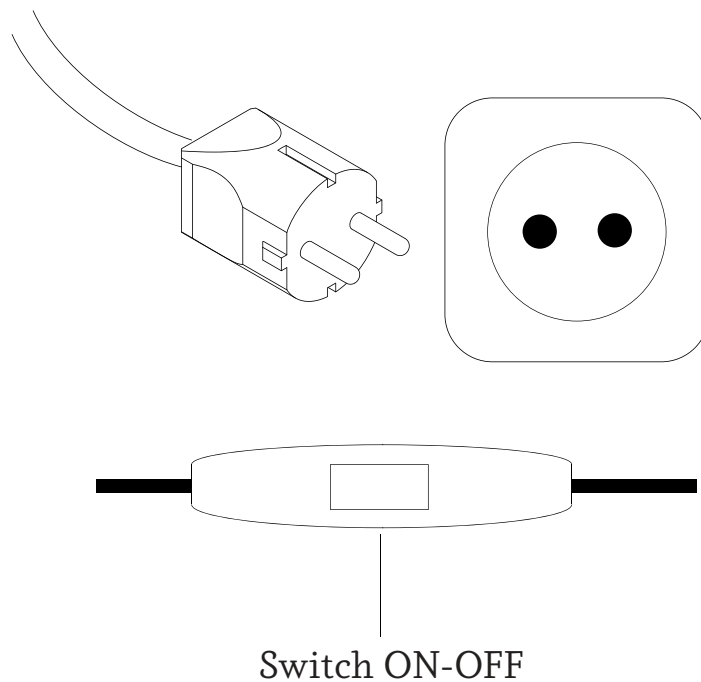


1. Dimensiones generales de la luminaria.
2. Extraer la tapa superior (H) ayudándose de un destornillador plano fino. Enroscar la lámpara en el portalámparas. Volver a colocar la tapa en su posición.

1. General dimensions of the lamp.
2. Remove the top cover (H) using a flat-head screwdriver. Screw the bulb into the bulb holder. Return the cover to its position.

1. Abmessungen der Leuchte.
2. Die obere Abdeckung (H) mit einem schmalen flachen Schraubenzieher entfernen. Lampe in die Halterung eindrehen. Die Abdeckung wieder einsetzen.

3.



3. Enchufar la luminaria para comprobar su perfecto funcionamiento.

* Si el cable flexible de esta luminaria está dañado, deberá sustituirse exclusivamente por el fabricante, por su servicio técnico, o por una persona de cualificación equivalente, con objeto de evitar cualquier riesgo.

3. Plug in the lamp to verify that it works.

* If the flex cable of this lamp is damaged, it must only be replaced by the manufacturer, its technical service, or by the equivalent qualified professional, to avoid any risk.

3. Die Lampe einstecken, um nachzuprüfen dass es arbeitet.

* Wenn das flexible Kabel dieser Leuchte beschädigt ist, ist es ausschließlich vom Hersteller zu ersetzen, und zwar durch dessen technischen Kundendienst oder eine Person mit vergleichbarer Qualifikation, damit Risiken jeder Art ausgeschlossen werden.

• Las luminarias sin marcado IP se considerarán IP20 y están diseñadas para uso general en interiores, excepto locales húmedos (cuartos de baño, etc.).

• Las luminarias con marcado IP están diseñadas para su uso en exterior y en locales húmedos. (Ej. IP54).

• La protección contra descargas eléctricas sobre personas y animales está asegurada:

Clase I: por un único aislamiento eléctrico y por el conductor tierra después de su correcta conexión.



Clase II: por un doble aislamiento eléctrico.



Clase III: este tipo de luminarias deben ser conectadas a muy baja tensión (12V, generalmente), por lo que no existe este riesgo.



• Las luminarias con este marcado, o sin marcado, son adecuadas para el montaje directo sobre superficies normalmente inflamables.



• Las luminarias con este marcado no son adecuadas para el montaje directo sobre superficies normalmente inflamables.

• La seguridad de esta luminaria está garantizada con una lámpara cuya potencia no exceda de la mencionada de forma visible en la luminaria.



• El producto no puede ser tratado como un residuo doméstico convencional, sino que debe entregarse en el correspondiente punto de recogida de equipos eléctricos y electrónicos.

• Lamps without the IP mark are classed as IP20 and are designed for general interior use, except wet areas (bathrooms, etc.)

• Lamps with the IP mark are designed for exterior use and in wet areas. (E.g. IP54)

• They offer guaranteed protection to people and animals against electrical discharge:

Class I: through single electrical insulation and an earthing conductor once correctly connected.



Class II: through double electrical insulation.



Class III: these kinds of lamps should be connected at very low voltage levels (generally 12V); therefore there is no risk.



• Lamps with this symbol, or without any symbols, can be mounted directly onto normally inflammable surfaces.



• Lamps with this symbol cannot be mounted directly onto normally inflammable surfaces.

• The safety of this lamp is guaranteed by using a maximum wattage bulb that does not exceed the figure displayed visibly on the lamp.



• The product cannot be treated like conventional domestic waste; it must be taken to the corresponding recycling point for electrical and electronic equipment.

• Die nicht mit einer IB-Auszeichnung versehenen Leuchten gelten als IP20 und sind nur für Innenbereiche unter Ausnahme von Feuchträumen (Bäder usw.) ausgelegt.

• Leuchten mit IP-Auszeichnung sind für den Einsatz in Außenbereichen und Feuchträumen ausgelegt. (z. B. IP54)

• Der Schutz gegen Stromschläge ist für Personen und Tiere gewährleistet:

Klasse I: durch eine einfache Isolierung und die Erdung nach korrekter Installation.



Klasse II: durch eine doppelte Isolierung.



Klasse III: Dieser Typ von Leuchten darf nur an niedrige Spannung (i. d. R. 12 V) angeschlossen werden, daher besteht kein Risiko.



• Leuchten mit dieser Auszeichnung oder ohne Auszeichnung sind auch für die unmittelbare Montage auf normalerweise entflammbarem Untergrund geeignet.



• Leuchten mit dieser Auszeichnung sind nicht für die direkte Montage auf normalerweise entflammbarem Untergrund geeignet.

• Die Sicherheit dieser Leuchte ist durch eine Lampe als Leuchtmittel garantiert, deren Stärke nicht höher ist als diejenige Wattstärke, die auf der Leuchte sichtbar angegeben ist.



• Dieses Produkt darf nicht wie konventioneller Haushaltsmüll entsorgt werden. Es ist vielmehr an einer entsprechenden Sammelstelle für elektrische und elektronische Geräte abzugeben.

