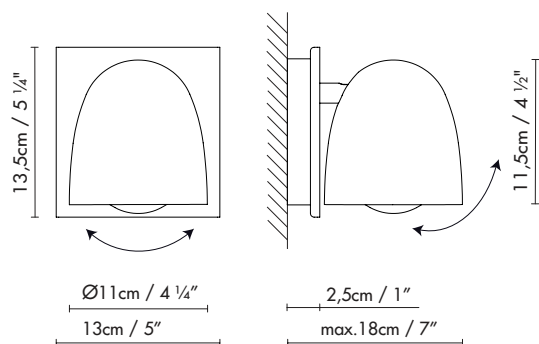
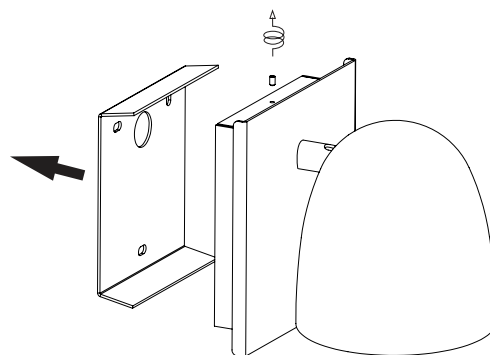


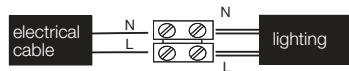
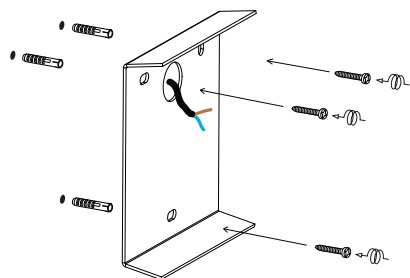
1



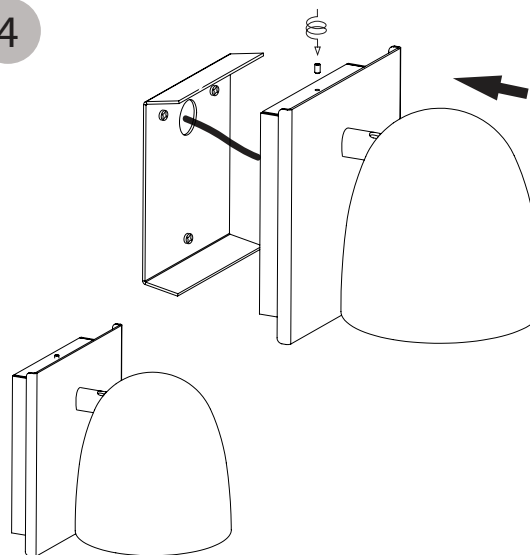
2



3



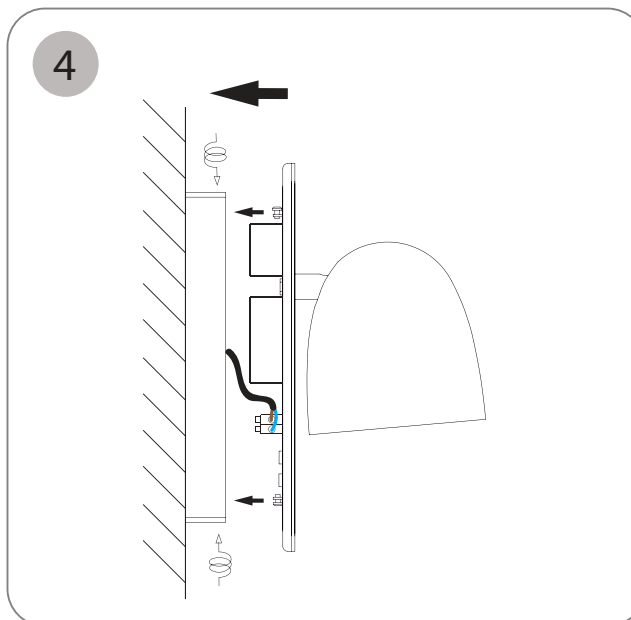
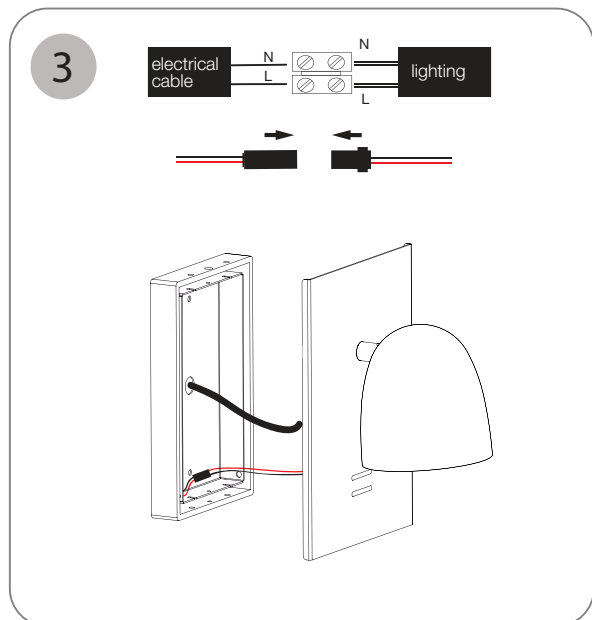
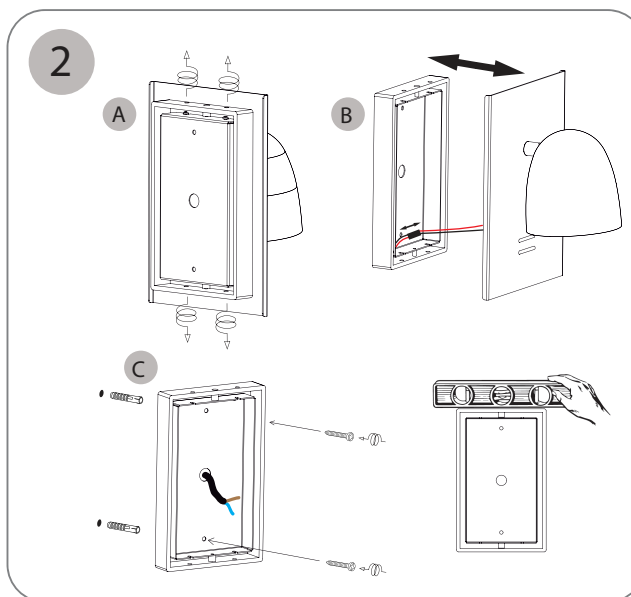
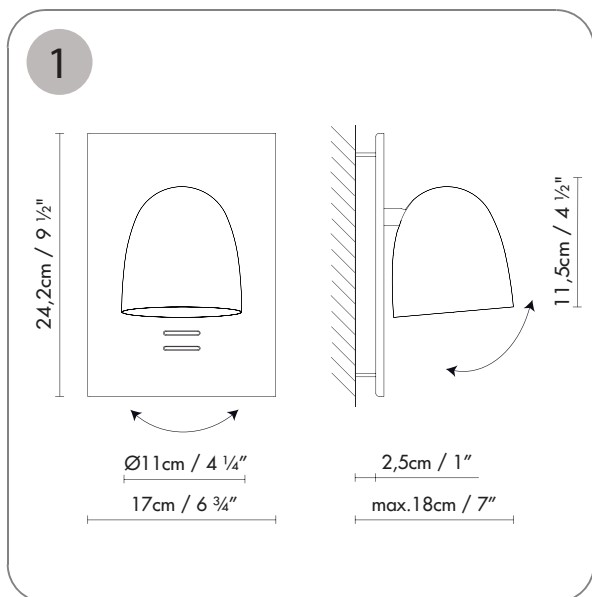
4



1. Dimensiones generales de la luminaria.
2. Aflojar el tornillo. Separar las dos partes de la luminaria.
3. Realizar tres taladros en la pared y atar el soporte mediante los tacos y los tirafondos suministrados. Realizar la conexión, tal y como muestra el esquema.
4. Para finalizar, colocar la luminaria y atornillar el tornillo.

1. General dimensions of the lamp.
2. Loosen screw. Separate the two parts of the lamp.
3. Drill three holes in the wall and attach the support using the plugs and lag screws provided. Make the connection, as shown in the diagram.
4. To finish, place the lamp and tighten the screw.

1. Abmessungen der Leuchten.
2. Schraube lösen. Die beiden Teile der Leuchte voneinander trennen.
3. Die drei Bohrungen in der Wand vornehmen und Halterung mit den mitgelieferten Dübeln und Schrauben befestigen. Elektroanschlüsse so wie im Schema gezeigt vornehmen.
4. Zum Abschluss die Leuchte aufsetzen und die Schraube eindrehen.



1. Dimensiones generales de la luminaria.
2. Aflojar los tornillos (A). Separar las dos partes de la luminaria y desconectar el conector (B). Realizar dos taladros en la pared y atar el soporte mediante los tacos y los tirafondos suministrados (C).
3. Realizar la conexión, tal y como muestra el esquema, y unir el conector.
4. Para finalizar, colocar la luminaria y atornillar los tornillos.

1. General dimensions of the lamp.
2. Loosen the screws (A). Separate the two parts of the lamp and detach the connector (B). Drill two holes in the wall and attach the bracket using the plugs and lag bolts provided (C).
3. Make the connection, as shown in the diagram, and attach the connector.
4. To finish, place the lamps and tighten the screws.

1. Abmessungen der Leuchten.
2. Die Schrauben lösen (A). Die beiden Teile der Leuchte voneinander trennen und den Stecker auseinanderziehen (B). Die Bohrungen in der Wand vornehmen und Halterung mit den mitgelieferten Dübeln und Schrauben befestigen (C).
3. Elektroanschlüsse so wie auf dem Schema gezeigt vornehmen, und Stecker zusammenstecken.
4. Zum Abschluss die Leuchte aufsetzen und die Schrauben eindrehen.

Información al consumidor:

- Las luminarias sin marcado IP se considerarán IP20 y están diseñadas para uso general en interiores, excepto locales húmedos (cuartos de baño, etc.).
- Las luminarias con marcado IP están diseñadas para su uso en exterior y en locales húmedos. (Ej. IP54).
- La protección contra descargas eléctricas sobre personas y animales está asegurada:
 - Clase I: por un único aislamiento eléctrico y por el conductor tierra después de su correcta conexión.
 - Clase II: por un doble aislamiento eléctrico.
 - Clase III: este tipo de luminarias deben ser conectadas a muy baja tensión (12V, generalmente), por lo que no existe este riesgo.
- Las luminarias con este marcado, o sin marcado, son adecuadas para el montaje directo sobre superficies normalmente inflamables.
- Las luminarias con este marcado no son adecuadas para el montaje directo sobre superficies normalmente inflamables.
- La seguridad de esta luminaria está garantizada con una lámpara cuya potencia no exceda de la mencionada de forma visible en la luminaria.
- El producto no puede ser tratado como un residuo doméstico convencional, sino que debe entregarse en el correspondiente punto de recogida de equipos eléctricos y electrónicos.

Consumer information:

- Lamps without the IP mark are classed as IP20 and are designed for general interior use, except wet areas (bathrooms, etc.).
- Lamps with the IP mark are designed for exterior use and in wet areas. (E.g. IP54)
- They offer guaranteed protection to people and animals against electrical discharge:
 - Class I: through single electrical insulation and an earthing conductor once correctly connected.
 - Class II: through double electrical insulation.
 - Class III: these kinds of lamps should be connected at very low voltage levels (generally 12V); therefore there is no risk.
- Lamps with this symbol, or without any symbols, can be mounted directly onto normally inflammable surfaces.
- Lamps with this symbol cannot be mounted directly onto normally inflammable surfaces.
- The safety of this lamp is guaranteed by using a maximum wattage bulb that does not exceed the figure displayed visibly on the lamp.
- The product cannot be treated like conventional domestic waste; it must be taken to the corresponding recycling point for electrical and electronic equipment.

Verbraucherinformation:

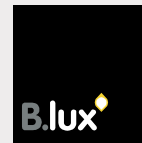
- Die nicht mit einer IP-Auszeichnung versehenen Leuchten gelten als IP20 und sind nur für Innenbereiche unter Ausnahme von Feuchträumen (Bäder usw.) ausgelegt.
- Leuchten mit IP-Auszeichnung sind für den Einsatz in Außenbereichen und Feuchträumen ausgelegt. (z. B. IP54)
- Der Schutz gegen Stromschläge ist für Personen und Tiere gewährleistet:
 - Klasse I: durch eine einfache Isolierung und die Erdung nach korrekter Installation.
 - Klasse II: durch eine doppelte Isolierung.
 - Klasse III: Dieser Typ von Leuchten darf nur an niedrige Spannung (i. d. R. 12 V) angeschlossen werden, daher besteht kein Risiko.
- Leuchten mit dieser Auszeichnung oder ohne Auszeichnung sind auch für die unmittelbare Montage auf normalerweise entflammbarem Untergrund geeignet.
- Leuchten mit dieser Auszeichnung sind nicht für die direkte Montage auf normalerweise entflammbarem Untergrund geeignet.
- Die Sicherheit dieser Leuchte ist durch eine Lampe als Leuchtmittel garantiert, deren Stärke nicht höher ist als diejenige Wattstärke, die auf der Leuchte sichtbar angegeben ist.
- Dieses Produkt darf nicht wie konventioneller Haushaltsmüll entsorgt werden. Es ist vielmehr an einer entsprechenden Sammelstelle für elektrische und elektronische Geräte abzugeben.



Instrucciones de montaje

Assembly instructions

Montage - anleitungen



B.LUX S.A.

Pol. Ind. Okamika, pab. 1
48289 Gizaburuaga (Bizkaia) Spain
T. (+34) 94 682 72 72
F. (+34) 94 682 49 02
info@grupoblux.com
www.grupoblux.com