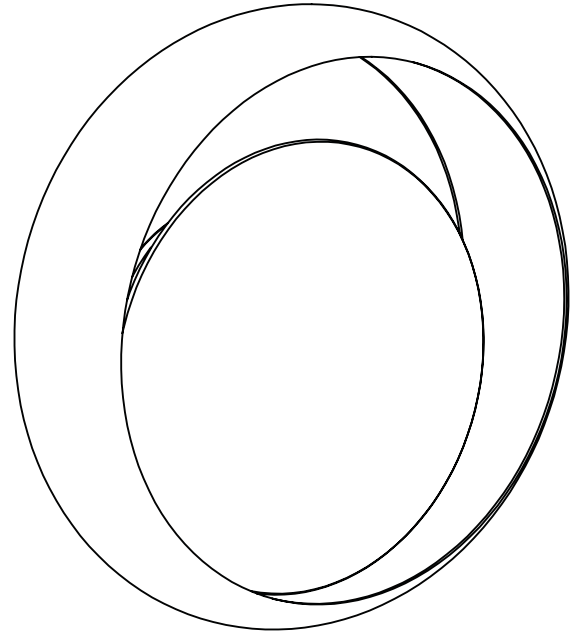


# Ring

Ilmiodesign

Ring W1



## ADVERTENCIAS

- Se recomienda que la instalación sea realizada por un profesional.
- Desconectar la conexión a red antes de ser manipulada.
- Para limpiar la luminaria, utilizar un paño suave humedecido con agua y, si fuera necesario, detergente neutro. No usar alcohol u otros disolventes.

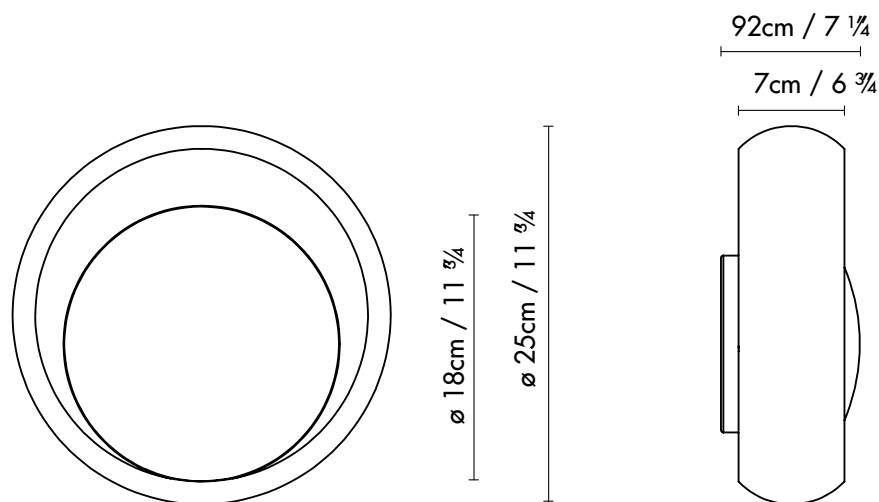
## WARNING

- The light should be installed by a professional electrician.
- Disconnect from the power system before handling the light.
- To clean the lamp, use a soft cloth dampened with water and, if necessary, neutral soap. Do not use alcohol or other solvents.

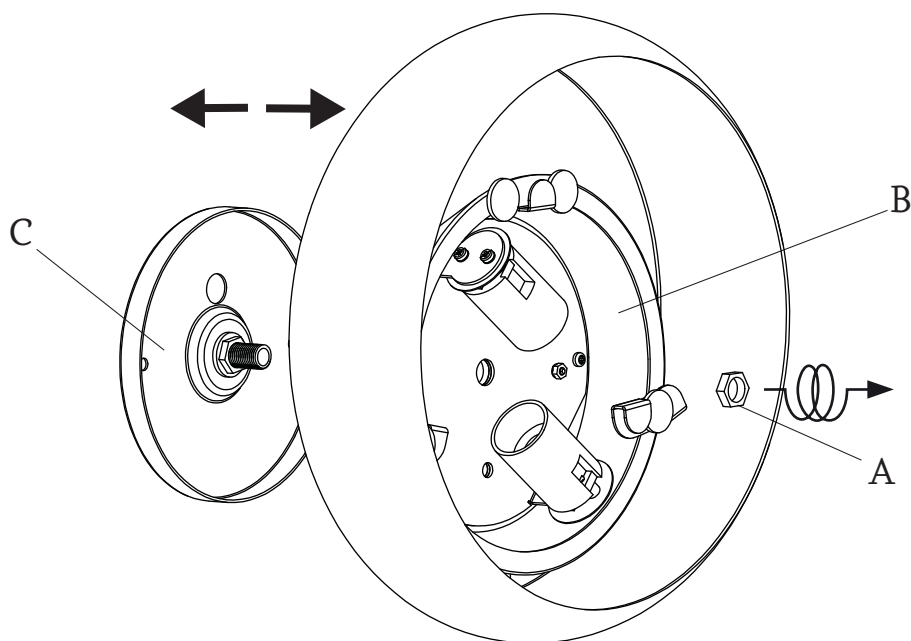
## HINWEISE

- Wir empfehlen, die Installation von einem Fachmann vornehmen zu lassen.
- Unterbrechen Sie die Verbindung zum Netz vor Beginn der Arbeiten.
- Zur Reinigung der Leuchte empfiehlt es sich, ein weiches, mit Wasser und, falls nötig, neutralem Reinigungsmittel befeuchtetes Tuch zu verwenden. Keinen Alkohol oder andere Lösungsmittel verwenden.

1.



2.

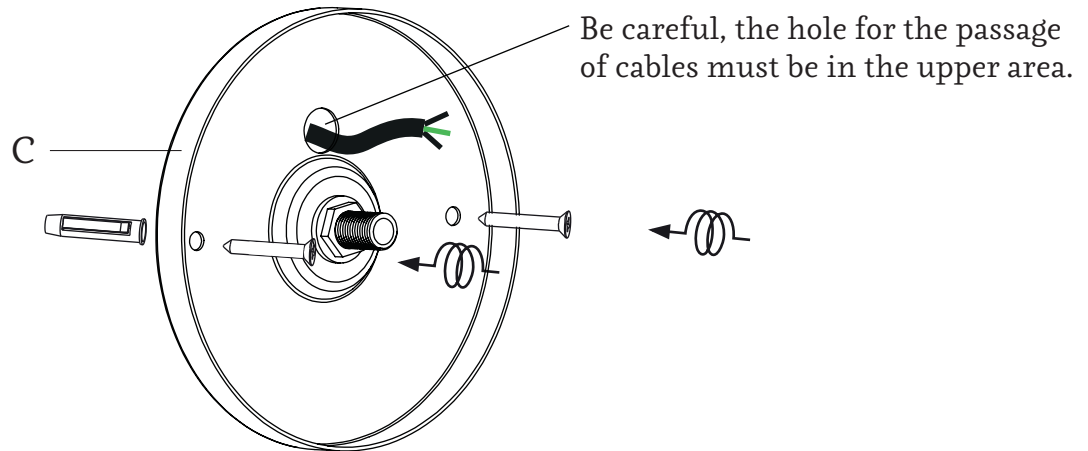


1. Dimensiones generales de la luminaria.  
2. Desenroscar la tuerca (A) de la luminaria (B) y separar el soporte (C).

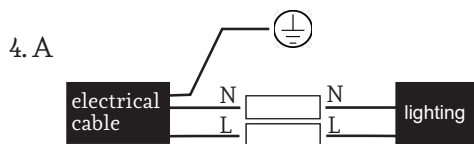
1. General dimensions of the lamp.  
2. Unscrew the nut (A) from the luminaire (B) and separate the support (C).

1. Abmessungen der Leuchte.  
2. Schrauben Sie die Mutter (A) von der Leuchte (B) ab und trennen Sie die Halterung (C).

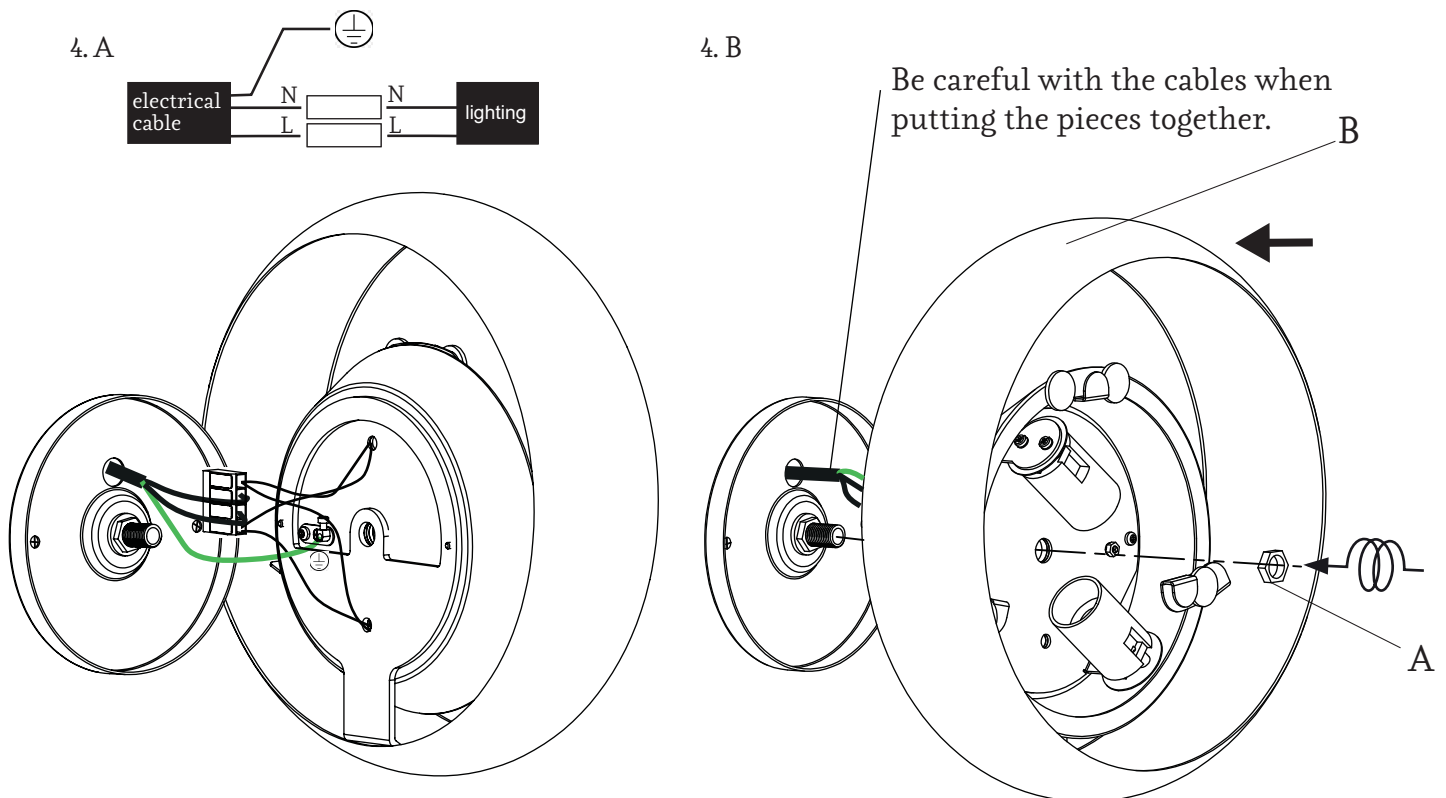
3.



4.



4. B



3. Pasar el cable de acometida eléctrica por el agujero del soporte (C) y atar el soporte al techo mediante los tacos, las arandelas y los tirafondos.

4. A- Hacer la conexión eléctrica tal y como se ve en el dibujo.

4. B- Fijar la luminaria (B) al soporte con la tuerca de M10 (A).

3. Pass the electrical connection cable through the hole in the base plate (C) and secure it to the ceiling using the plugs, washers and lag screws provided.

4. A- Make the electrical connection as shown in the drawing.

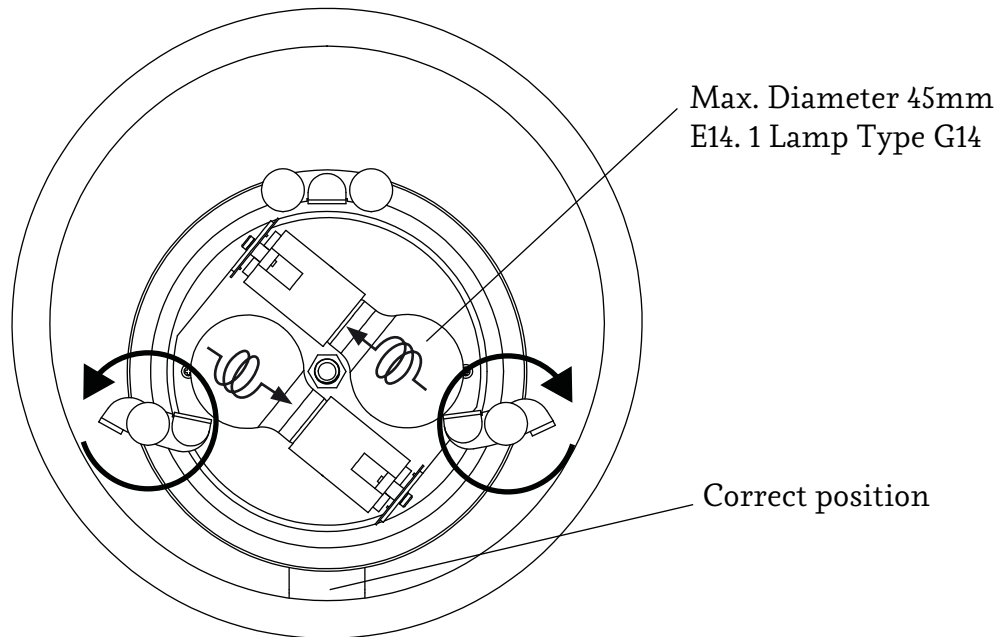
4. B- Fix the luminaire (B) to the support with the M10 nut (A).

3. Das Stromanschlusskabel durch das Loch der Halterung (C) führen und diese mit den mitgelieferten Schrauben, Unterlegscheiben und Dübeln an der Decke befestigen.

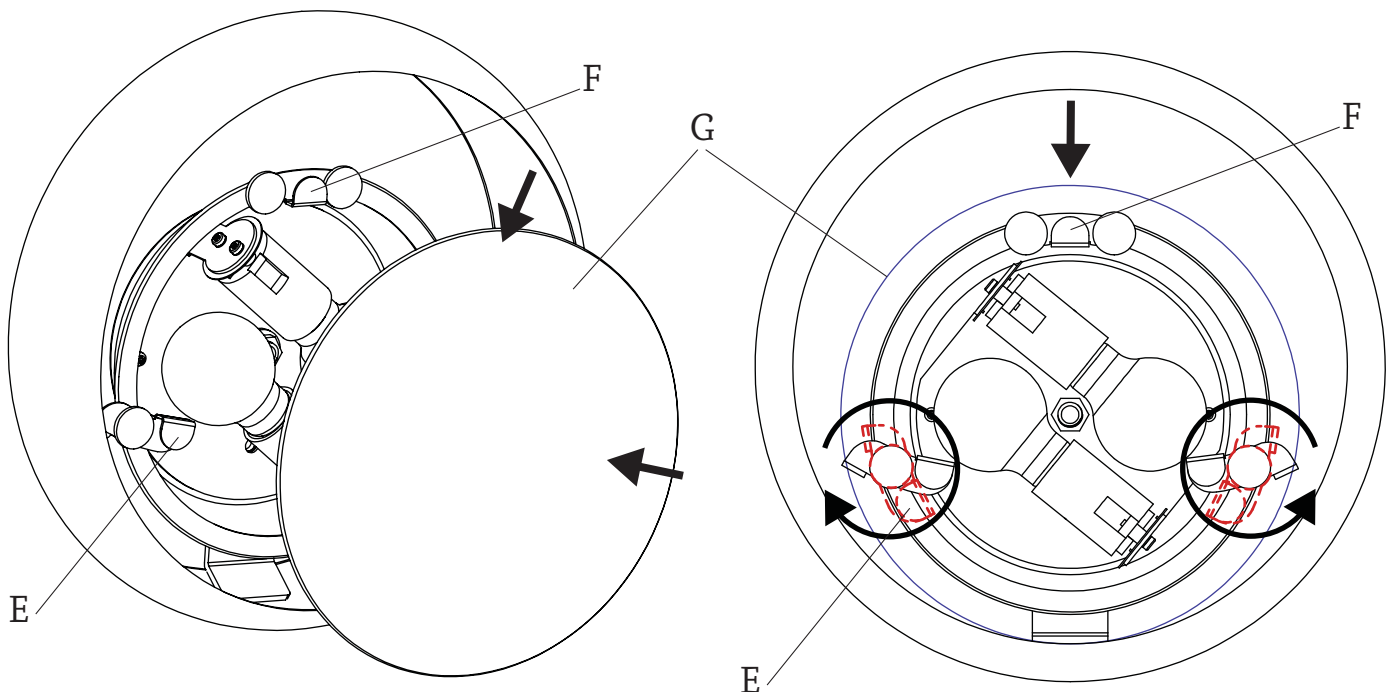
4. A- Stellen Sie den elektrischen Anschluss wie in der Zeichnung gezeigt her.

4. B- Befestigen Sie die Leuchte (B) mit der Mutter M10 am Träger.

5.



6.



5. Girar los gatillos (E) para que entre el vidrio y colocar las bombillas.

6. Colocar el vidrio (G) colgandolo primero del soporte (F) y girando despues los gatillos (E).

5. Turn the triggers (E) so that the glass enters and place the bulbs.

6. Place the glass (G) by first hanging it from the support (F) and then turning the triggers (E).

5. Drehen Sie die Auslöser (E), sodass das Glas eindringt, und setzen Sie die Glühbirnen ein.

6. Platzieren Sie das Glas (G), indem Sie es zuerst an der Halterung (F) aufhängen und dann die Auslöser (E) drehen.

• Las luminarias sin marcado IP se considerarán IP20 y están diseñadas para uso general en interiores, excepto locales húmedos (cuartos de baño, etc.).

• Las luminarias con marcado IP están diseñadas para su uso en exterior y en locales húmedos. (Ej. IP54).

• La protección contra descargas eléctricas sobre personas y animales está asegurada:

Clase I: por un único aislamiento eléctrico y por el conductor tierra después de su correcta conexión.



Clase II: por un doble aislamiento eléctrico.



Clase III: este tipo de luminarias deben ser conectadas a muy baja tensión (12V, generalmente), por lo que no existe este riesgo.



• Las luminarias con este marcado, o sin marcado, son adecuadas para el montaje directo sobre superficies normalmente inflamables.



• Las luminarias con este marcado no son adecuadas para el montaje directo sobre superficies normalmente inflamables.

• La seguridad de esta luminaria está garantizada con una lámpara cuya potencia no exceda de la mencionada de forma visible en la luminaria.



• El producto no puede ser tratado como un residuo doméstico convencional, sino que debe entregarse en el correspondiente punto de recogida de equipos eléctricos y electrónicos.

• Lamps without the IP mark are classed as IP20 and are designed for general indoor use, except wet areas (bathrooms, etc.)

• Lamps with the IP mark are designed for outdoor use and in wet areas. (E.g. IP54)

• They offer guaranteed protection to people and animals against electric shocks:

Class I: through single electrical insulation and an earthing conductor once correctly connected.



Class II: through double electrical insulation.



Class III: these kinds of lamps should be connected at very low voltage levels (generally 12V); therefore there is no risk.



• Lamps with this symbol, or without any symbols, can be mounted directly onto normally inflammable surfaces.



• Lamps with this symbol cannot be mounted directly onto normally inflammable surfaces.

• The safety of this lamp is guaranteed by using a maximum wattage bulb that does not exceed the figure displayed visibly on the lamp.



• The product cannot be treated like conventional domestic waste; it must be taken to the appropriate recycling station for electrical and electronic equipment.

• Die nicht mit einer IB-Auszeichnung versehenen Leuchten gelten als IP20 und sind nur für Innenbereiche unter Ausnahme von Feuchträumen (Bäder usw.) ausgelegt.

• Leuchten mit IP-Auszeichnung sind für den Einsatz in Außenbereichen und Feuchträumen ausgelegt. (z. B. IP54)

• Der Schutz gegen Stromschläge ist für Personen und Tiere gewährleistet:

Klasse I: durch eine einfache Isolierung und die Erdung nach korrekter Installation.



Klasse II: durch eine doppelte Isolierung.



Klasse III: Dieser Typ von Leuchten darf nur an niedrige Spannung (i. d. R. 12 V) angeschlossen werden, daher besteht kein Risiko.



• Leuchten mit dieser Auszeichnung oder ohne Auszeichnung sind auch für die unmittelbare Montage auf normalerweise entflammbarem Untergrund geeignet.



• Leuchten mit dieser Auszeichnung sind nicht für die direkte Montage auf normalerweise entflammbarem Untergrund geeignet.

• Die Sicherheit dieser Leuchte ist durch eine Lampe als Leuchtmittel garantiert, deren Stärke nicht höher ist als diejenige Wattstärke, die auf der Leuchte sichtbar angegeben ist.



• Dieses Produkt darf nicht wie konventioneller Haushaltsmüll entsorgt werden. Es ist vielmehr an einer entsprechenden Sammelstelle für elektrische und elektronische Geräte abzugeben.

