

Fig.2

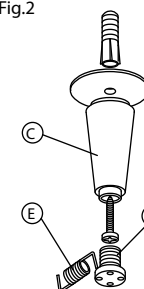


Fig.4

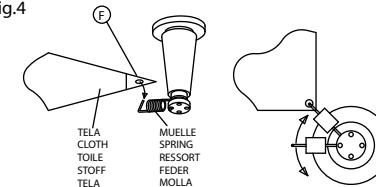
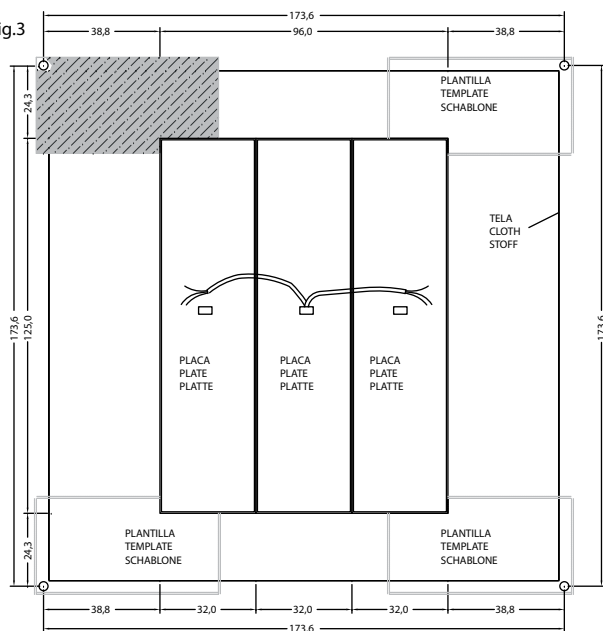


Fig.3



1. Colocar las tres placas A en el lugar elegido, mediante los tacos y los tirafondos.
2. Conectar las tres placas A en las regletas B (fig 6).
3. Colocar los conos C mediante tacos y tirafondos, como indica la fig 2 y RESPETANDO las medidas que indica la fig 3. NOTA: Utilizar la plantilla para el cálculo de las distancias de los conos, teniendo cuidado de hacer bien tope en el borde de la placa (fig 3). Estas medidas son MUY IMPORTANTES para que la tela quede correctamente colocada.
4. Roscar la tuerca soporta-muelles D en C, y meter el muelle E en uno de los agujeros.
5. Colocar la tela metiendo los agujeros F en los extremos del muelle (fig 4).

1. Put the plates A in the chosen place, using blocks and lag screws.
2. Connect the plates A to jack strip B as indicated in fig 6.
3. Fix lampholders C using blocks and lag screws as per fig 2, CONSIDERING sizes as per fig 3. REMARK: Use the template in order to calculate right distances for lampholders. Be careful that an accurate plate stoppage is achieved as per fig 3. These sizes are VERY IMPORTANT to achieve a good cloth setting.
4. Screw lamholder D into C, and insert spring E into one of the holes.
5. Place the cloth by inserting holes F in the spring ends (fig 4).

1. Die beiden Platten A mit Hilfe der Dübel und Schrauben anbringen.
2. Die beiden Platten A an die Steckerleisten B anschließen. Zeichen n°6 folgen.
3. Die Lampensockel C mit Hilfe der Dübel und Schrauben im Sinne der Abbildung 2 unter BERÜCKSICHTIGUNG der in der Abbildung 3 angegebenen Abmessungen anbringen. HINWEIS: Verwenden Sie die Schablone (wobei darauf zu achten ist, einen sauberen Anschlag am Platterang im Sinne der Abbildung 3 herzustellen) zur berechnung des Abstandes zwischen den Lampensockeln. Diese Abmessungen sind sehr wichtig für das ordnungsgemäße Anbringen des Stoffes.
4. Den Lampensockel D am Punkt C gewinden und die Feder in eines der Löcher einführen.
5. Den Stoff durch die Löcher F an den Federenden stecken Abbildung 4.

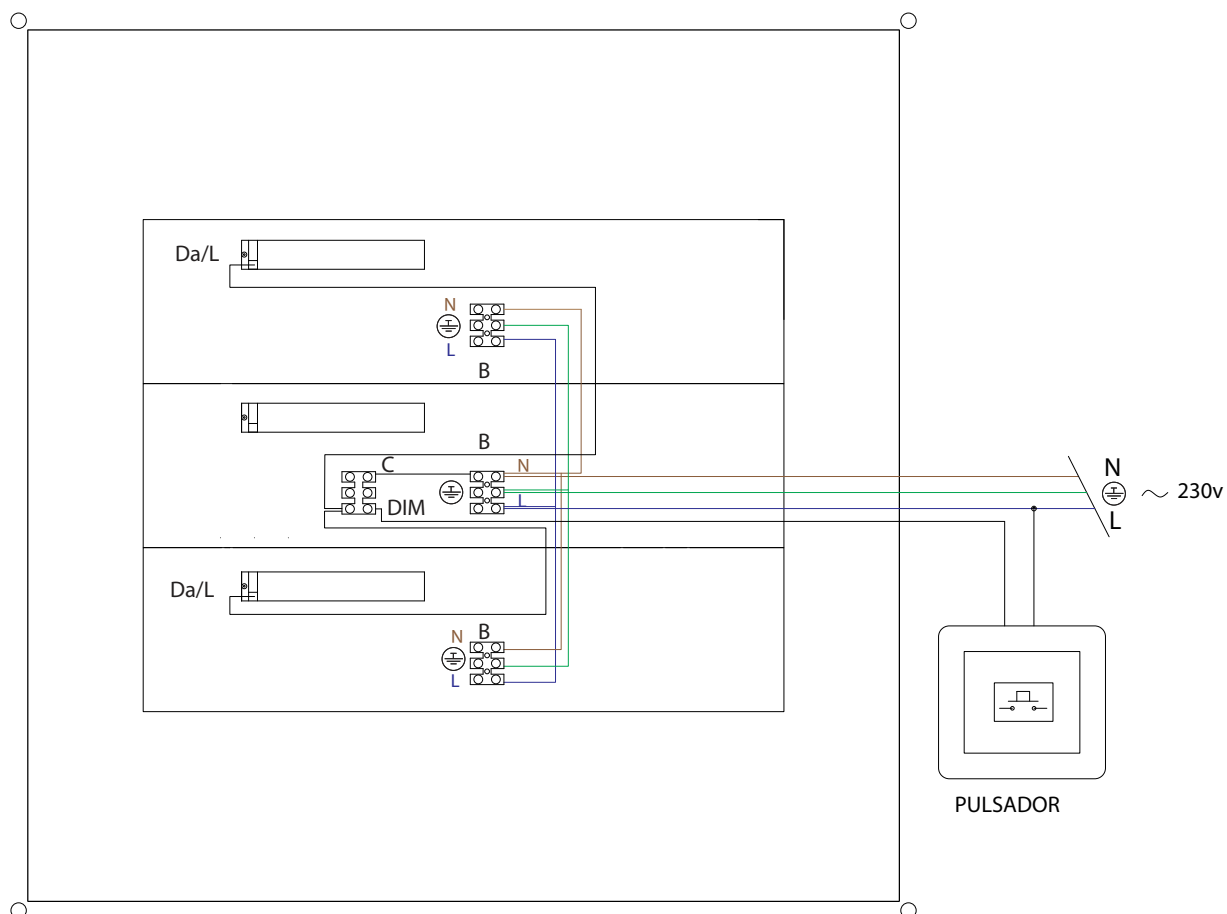
1. Collocare le 3 piastrene A nel luogo prescelto mediante tasselli e tirafondo.
2. Collegare le 3 piastrene A ai morsetti B. Seguire le istruzioni della fig. 6.
3. Collocare le bussole C mediante tasselli e tirafondo come da fig 2 OSSERVANDO le misure indicate in fig 3. NOTE: Utilizzare il modello (avendo cura di fare fondo sul bordo della piastrina, come da fig 3) per il calcolo delle distanze delle bussole. Tali misure sono MOLTO IMPORTANTI per la corretta collocazione della tela.
4. Avvitare la bussola D nel C, e mettere la molla E in uno dei fori.
5. Collocare la tela, mettendo i fori F agli stremi della molla fig 4.

1. Mettre les plaques A a'endroit selectionne a l'aide de chevilles et de tire-fonds.
2. Connecter les plaques aux réglettes B. Surr le instructions du dessin n°6.
3. Mettre les douilles C a l'aide de chevilles et de tire-fonds fig 2 EN RESPECTANT les mesures indiquées dans la fig 3. NOTE: Utiliser le gabarit pour le calcul des separations des douilles (en prenant soin de bien la placer contre le bord de la plaque fig 3). Ces mesures sont TRES IMPORTANTES pour bien placer la toile.
4. Tourner la douille D dans la douille C et mettre le ressort F dans l'undes trous.
5. Placer la toile en mettant les trous F aux extremités du ressort fig 4.

TELA / FABRIC:



Fig.6

**CONEXIONADO DE LA LUMINARIA:**

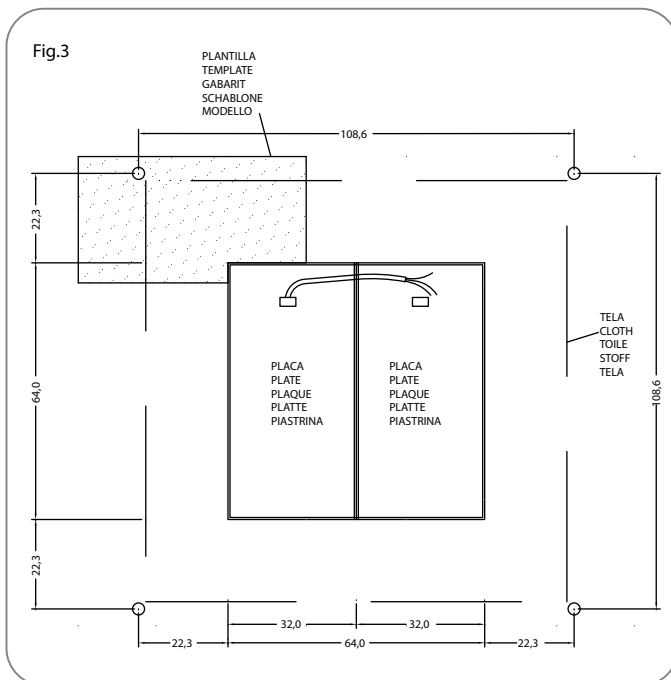
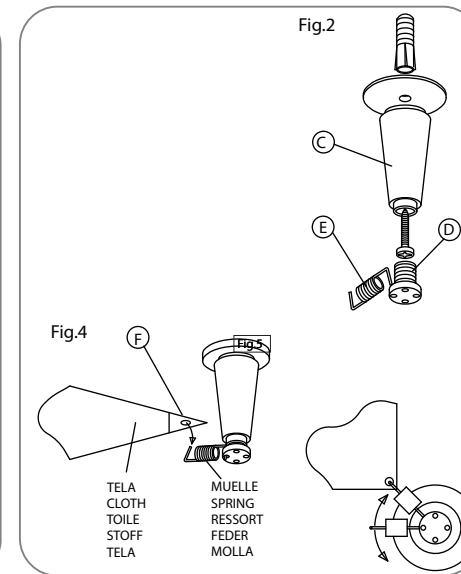
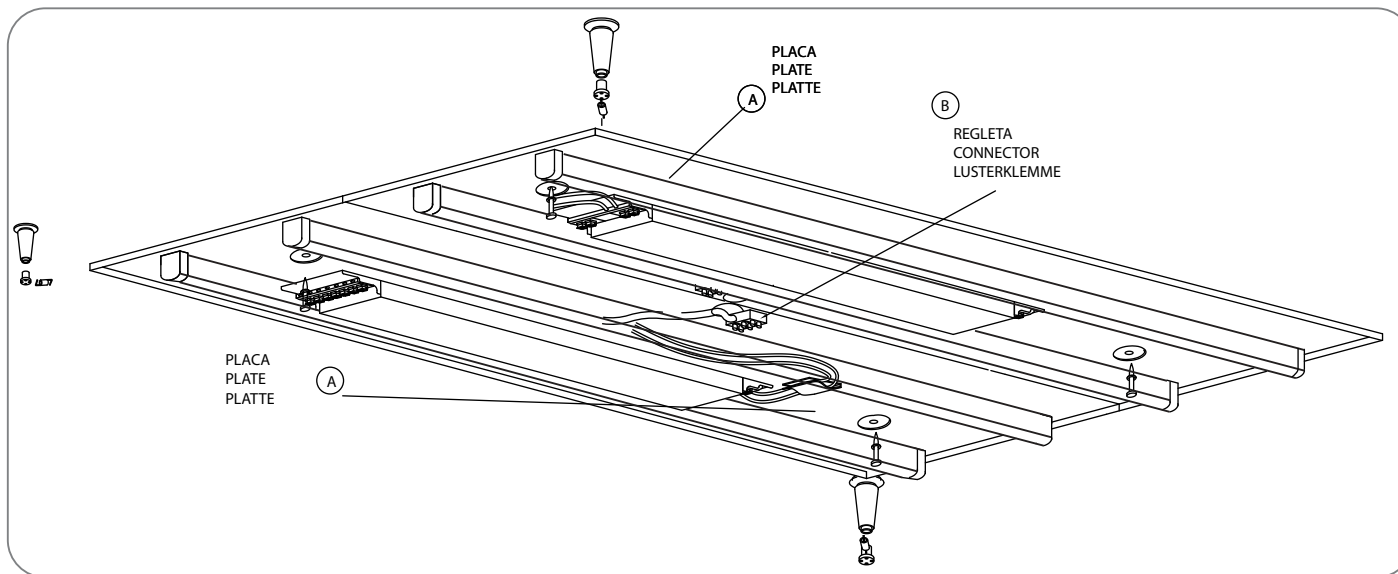
1. La luminaria dispone de tres placas, que serán conectadas mediante un puente realizado entre las regletas B, OJO! respetar los polos L y N en las 3 regletas.
2. En la regleta C se conecta la línea interrumpida por el pulsador. De dicha regleta salen los cables marcados como Da/L que se conectan en los conectores Da/L marcados en los balastos.
3. En la instalación será necesario hacer llegar a la luminaria cuatro cables, de los cuales tres salen directamente de la tensión de red y uno del pulsador.

LAMP CONNECTION:

1. The lamp has three plates to be connected using a bridge between strips B. **WARNING!** Observe the L/N polarity in the three connection strips.
2. Connect the switched line to the connector C and from this connector are coming out wires which are connected to the connectors Da/L from ballasts.
3. During the installation process, 4 wires will be necessary to be driven to the lamp. Three of them are connected directly to the lamp (line, neutral and earth) and the last one is the switched line.

SCHALTUNG DES BELEUCHTUNGSKÖRPERS:

1. Der Beleuchtungskörper verfügt über 3 Platinen, die mit einer Brücke zwischen den Klemmen B angeschlossen sind. **ACHTUNG!** Beachten Sie die Pole L und N in den drei Lüsterklemmen.
2. Am Klemme C die ausgeschaltete Linie anschließen, Von dieser Klemme kommen Kabeln aus und diese sind an der Klemme Da/L angeschlossen.
3. In der Installation man nutzt 4 Kabeln: 3 kommen direkt aus dem Stromnetz und 1 aus dem Schalter.



1. Colocar las dos placas A en el lugar elegido, mediante los tacos y los tirafondos.
2. Conectar las dos reactancias, tal y como se ve en la fig 7.
3. Conectar las dos reactancias, tal y como se ve en la fig 7.
4. Colocar los conos C mediante tacos y tirafondos, como indica la fig 2 y RESPETANDO las medidas que indica la fig 3. NOTA: Utilizar la plantilla para el cálculo de las distancias de los conos, teniendo cuidado de hacer bien tope en el borde de la placa (fig 3). Estas medidas son MUY IMPORTANTES para que la tela quede correctamente colocada.
5. Roscar la tuerca soporta-muelles D en C, y meter el muelle E en uno de los agujeros.
6. Colocar la tela metiendo los agujeros F en los extremos del muelle (fig 4).

1. Put the plates A in the chosen place, using blocks and lag screws.
2. Connect the plates A to jack strip B as indicated in fig 6.
3. Connect both ballasts, as indicated in fig 7.
4. Fix lampholders C using blocks and lag screws as per fig 2, CONSIDERING sizes as per fig 3. REMARK: Use the template in order to calculate right distances for lampholders. Be careful that an accurate plate stoppage is achieved as per fig 3. This sizes are VERY IMPORTANT to achieve a good cloth setting.
5. Screw lamholder D into C, and insert spring E into one of the holes.
6. Place the cloth by inserting holes F in the spring ends (fig 4).

1. Die beiden Platten A mit Hilfe der Dübel und Schrauben anbringen.
2. Die beiden Platten A an die Steckerleisten B anschließen. Zeichen n°6 folgen.
3. Die beide Vorschaltgeräte wie in den Bild 7 einschalten.
4. Die Lampensockel C mit Hilfe der Dübel und Schrauben im Sinne der Abbildung 2 unter BERÜCKSICHTIGUNG der in der Abbildung 3 angegebenen Abmessungen anbringen. HINWEIS: Verwenden Sie die Schablone (wobei darauf zu achten ist, einen sauberen Anschlag am Platterang im Sinne der Abbildung 3 herzustellen) zur berechnung des Abstandes zwischen den Lampensockeln. Diese Abmessungen sind sehr wichtig für das ordnungsgemäße Anbringen des Stoffes.
5. Den Lampensockel D am Punkt C gewinden und die Feder in eines der Löcher einführen.
6. Den Stoff durch die Löcher F an den Federenden stecken Abbildung 4.

1. Collocare le 3 piastrine A nel luogo prescelto mediante tasselli e tirafondos.
2. Collegare le 3 piastrine A ai morsetti B. Seguire le istruzioni della fig. 6.
3. Connettere le due reattanze come indicato nella figura 7.
4. Collocare le bussole C mediante tasselli e tirafondo come da fig 2 OSSERVANDO le misure indicate in fig 3. NOTE: Utilizzare il modello (avendo cura di fare fondo sul bordo della piastrina, come da fig 3) per il calcolo delle distanze delle bussole. Tali misure sono MOLTO IMPORTANTI per la corretta collocazione della tela.
5. Avvitare la bussola D nel C, e mettere la molla E in uno dei fori.
6. Collocare la tela, mettendo i fori F agli stremi della molla fig 4.

1. Mettre les plaques A a'endroit selectionne a l'aide de chevilles et de tire-fonds.
2. Connecter les plaques aux réglettes B. Suivre les instructions du dessin n°6.
3. Connecter le deux ballasts. Suivre les instructions du dessin n°7.
4. Mettre les douilles C a l'aide de chevilles et de tire-fonds fig 2 EN RESPÉCTANT les mesures indiquées dans la fig 3. NOTE: Utiliser le gabarit pour le calcul des separations des douilles (en prenant soin de bien la placer contre le bord de la plaque fig 3). Ces mesures sont TRES IMPORTANTES pour bien placer la toile.
5. Tournir la douille D dans la douille C et mettre le ressort F dans l'un des trous.
6. Placer la toile en mettant les trous F aux extremités du ressort fig 4.

TELA / FABRIC:



CONEXIÓN DE LOS EQUIPOS

Fig.6

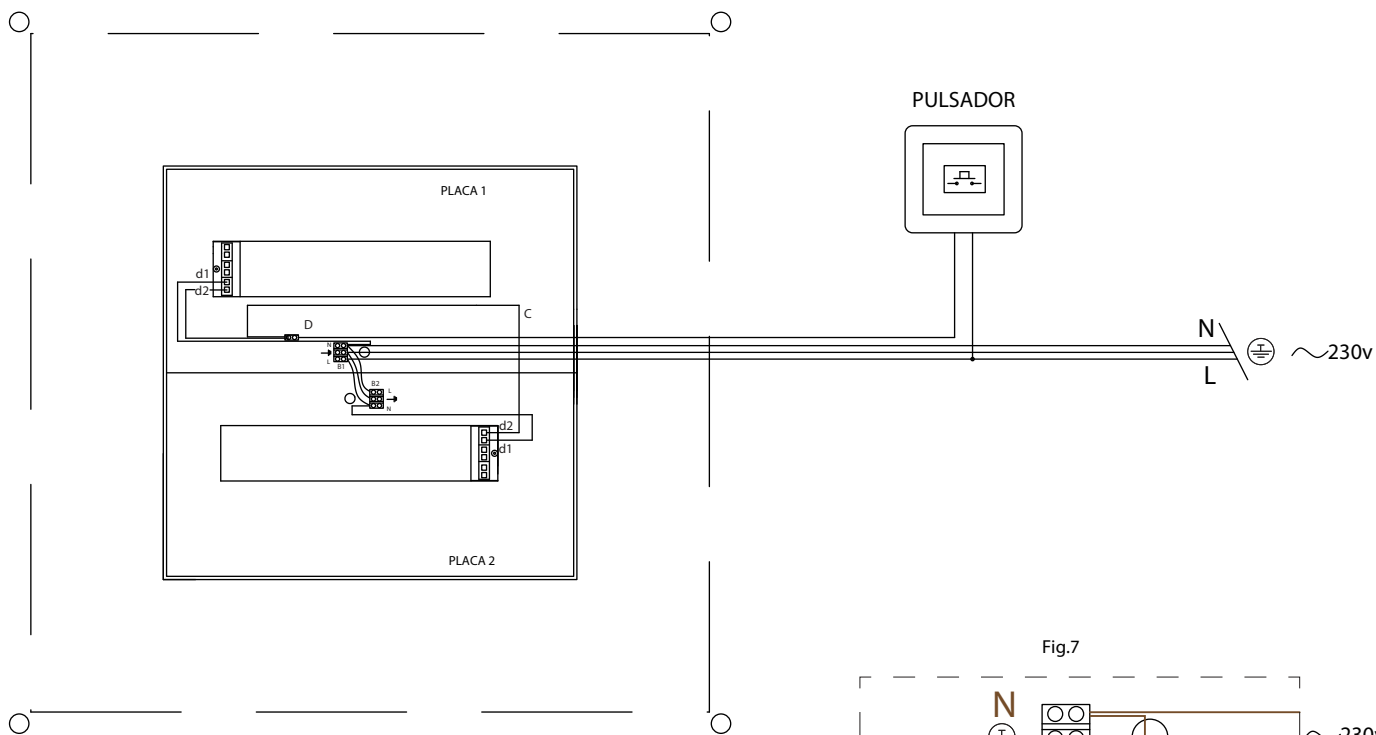
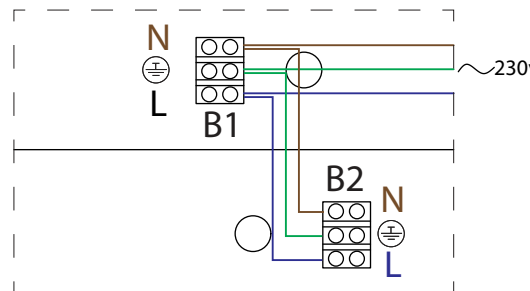


Fig.7



CONEXIONADO DE LA LUMINARIA:

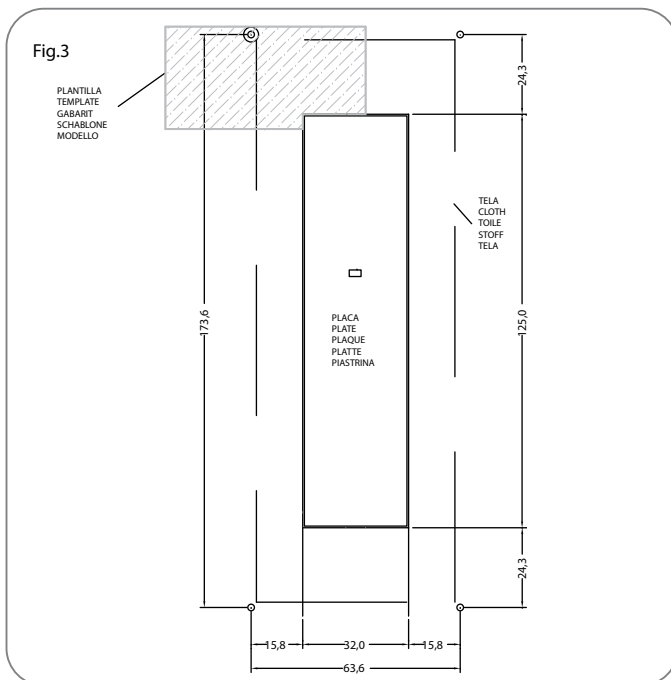
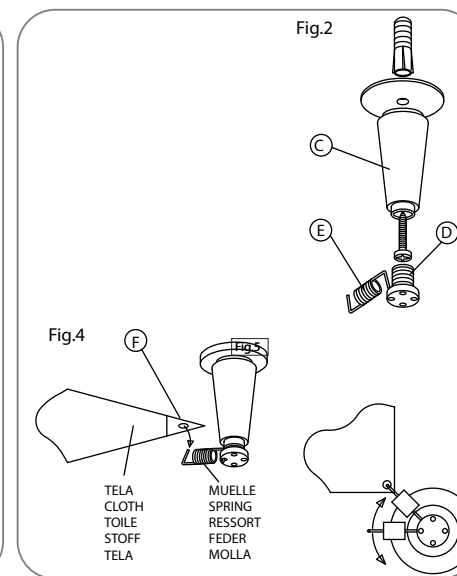
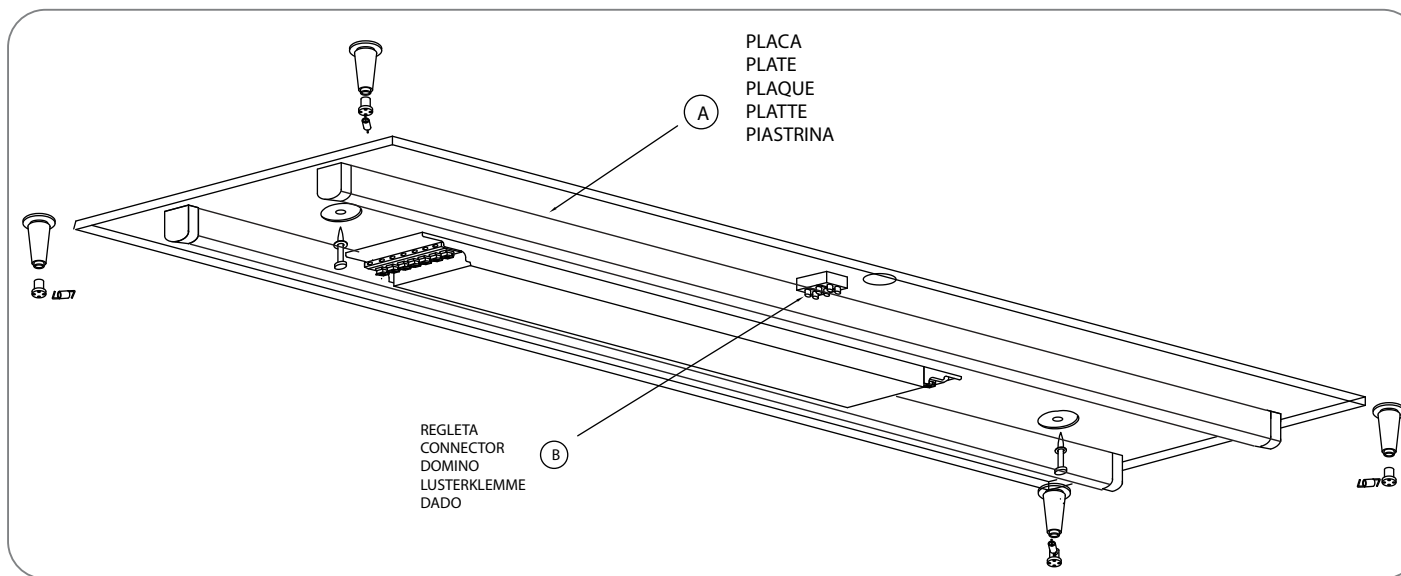
1. La luminaria dispone de dos placas, que serán conectadas mediante un puente realizado entre las regletas B1 y B2 (Fig. 6, Fig. 7). OJO! respetar los polos L y N en las regletas.
2. Haremos uso las clema D , para conectar la línea que sale del pulsador.
3. Puentear las clemas D y D1
4. Conectar la toma de corriente de entrada a una de las regletas B1 o B2.

LAMP CONNECTION:

1. The lamp has two plates to be connected using a bridge between strips B1 and B2 (fig 6).
2. Use a third connection D to connect the dimmable line coming out of the switch.
3. Junper the terminals D and D1
4. Connect the entry power point to one of the connectors B1 o B2.

SCHALTUNG DES BELEUCHTUNGSKÖRPERS:

1. Der Beleuchtungskörper verfügt über zwei Platinen, die mit einer zwischen den Klemmen B1 und B2 vorgenommenen Brücke anzuschliessen sind (Abb 6).
2. Ein 3° würfel D benutzen und die Linie aus Schalter kommt anschliessen.
3. Brücken der Klemmen D und D1
4. Die Eingang-Steckdose am B1 oder B2 Würfel anschliessen.



1. Colocar la placa A en el lugar elegido, mediante los tacos y los tirafondos.
2. Conectar las placa A en la regleta B.
3. Colocar los conos C mediante tacos y tirafondos, como indica la fig 2 y RESPETANDO las medidas que indica la fig 3. NOTA: Utilizar la plantilla para el cálculo de las distancias de los conos, teniendo cuidado de hacer bien tope en el borde de la placa (fig 3). Estas medidas son MUY IMPORTANTES para que la tela quede correctamente colocada.
4. Roscar la tuerca soporta-muelles D en C, y meter el muelle E en uno de los agujeros.
5. Colocar la tela metiendo los agujeros F en los extremos del muelle (fig 4).

1. Put plate A in the chosen place, using blocks and lag screws.
2. Connect plate A to jack strip B.
3. Fix lampholders C using blocks and lag screws as per fig 2, CONSIDERING sizes as per fig 3. REMARK: Use the template in order to calculate right distances for lampholders. Be careful that an accurate plate stoppage is achieved as per fig 3. This sizes are VERY IMPORTANT to achieve a good cloth setting.
4. Screw lamholder D into C, and insert spring E into one of the holes.
5. Place the cloth by inserting holes F in the spring ends (fig 4).

1. Die Platte A mit Hilfe der Dübel und Schrauben anbringen.
2. Die Platte A an die Steckerleiste B anschließen.
3. Die Lampensockel C mit Hilfe der Dübel und Schrauben im Sinne der Abbildung 2 unter BERÜCKSICHTIGUNG der in der Abbildung 3 angegebenen Abmessungen anbringen. HINWEIS: Verwenden Sie die Schablone (wobei darauf zu achten ist, einen sauberen Anschlag am Platterang im Sinne der Abbildung 3 herzustellen) zur berechnung des Abstandes zwischen den Lampensockeln. Diese Abmessungen sind sehr wichtig für das ordnungsgemäße Anbringen des Stoffes.
4. Den Lampensockel D am Punkt C gewinden und die Feder in eines der

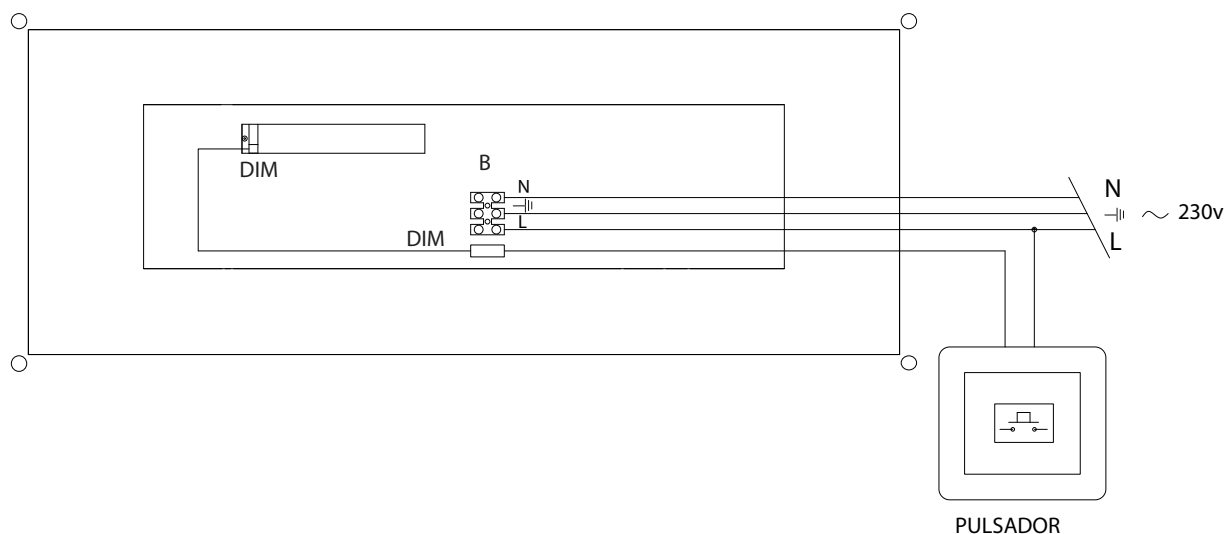
- Löcher einführen.
- Den Stoff durch die Löcher F an den Federenden stecken Abbildung 4.

1. Collocare le piastrine A nel luogo prescelto mediante tasselli e tirafondo.
2. Collegare le piastrine A ai morsetti B.
3. Collocare le bussole C mediante tasselli e tirafondo come da fig 2 OSSERVANDO le misure indicate in fig 3. NOTE: Utilizzare il modello (avendo cura di fare fondo sul bordo della piastrina, come da fig 3) per il calcolo delle distanze delle bussole. Tali misure sono MOLTO IMPORTANTI per la corretta collocazione della tela.
4. Avvitare la bussola D nel C, e mettere la molla E in uno dei fori.
5. Collocare la tela, mettendo i fori F agli estremi della molla fig 4.

1. Mettre le plaque A a'endroit selectionne a l'aide de chevilles et de tire-fonds.
2. Connecter le plaque aux réglette B.
3. Mettre les douilles C a l'aide de chevilles et de tire-fonds fig 2 EN RESPECTANT les mesures indiquées dans la fig 3. NOTE: Utiliser le gabarit pour le calcul des separations des douilles (en prenant soin de bien la placer contre le bord de la plaque fig 3). Ces mesures sont TRES IMPORTANTES pour bien placer la toile.
4. Tourner la douille D dans la douille C et mettre le ressort F dans l'undes trous.
5. Placer la toile en mettant les trous F aux extremités du ressort fig 4.

TELA / FABRIC:



**CONEXIONADO DE LA LUMINARIA:**

En la instalación será necesario hacer llegar a la luminaria cuatro cables, de los cuales tres salen directamente de la tensión de red, y uno del pulsador.

*En caso de conexión Dali, desconectar el cable azul Da/N de la regleta de alimentación B, y colocarla en otra regleta de dos polos D (en un polo el cable blanco Da/L y en el otro el cable azul Da/N). Realizar la conexión dali en esta regleta.

LAMP CONNECTION:

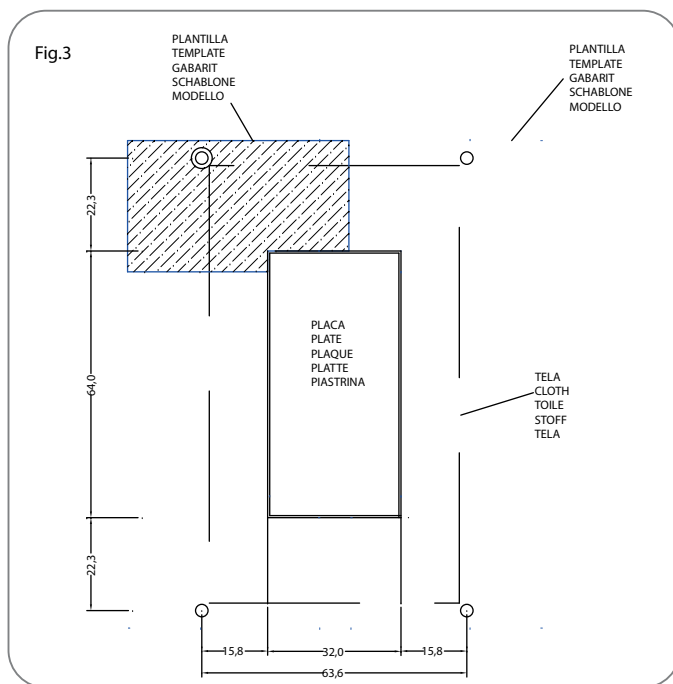
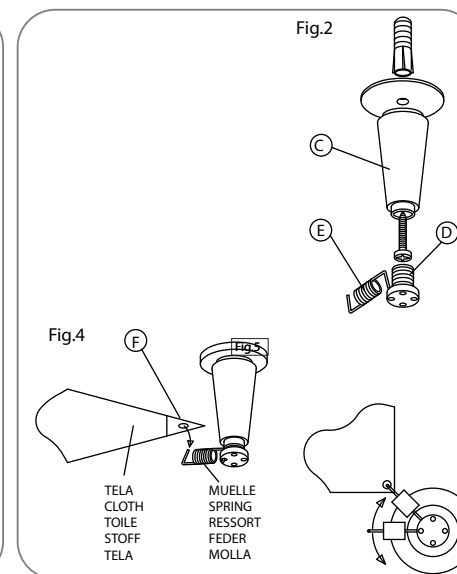
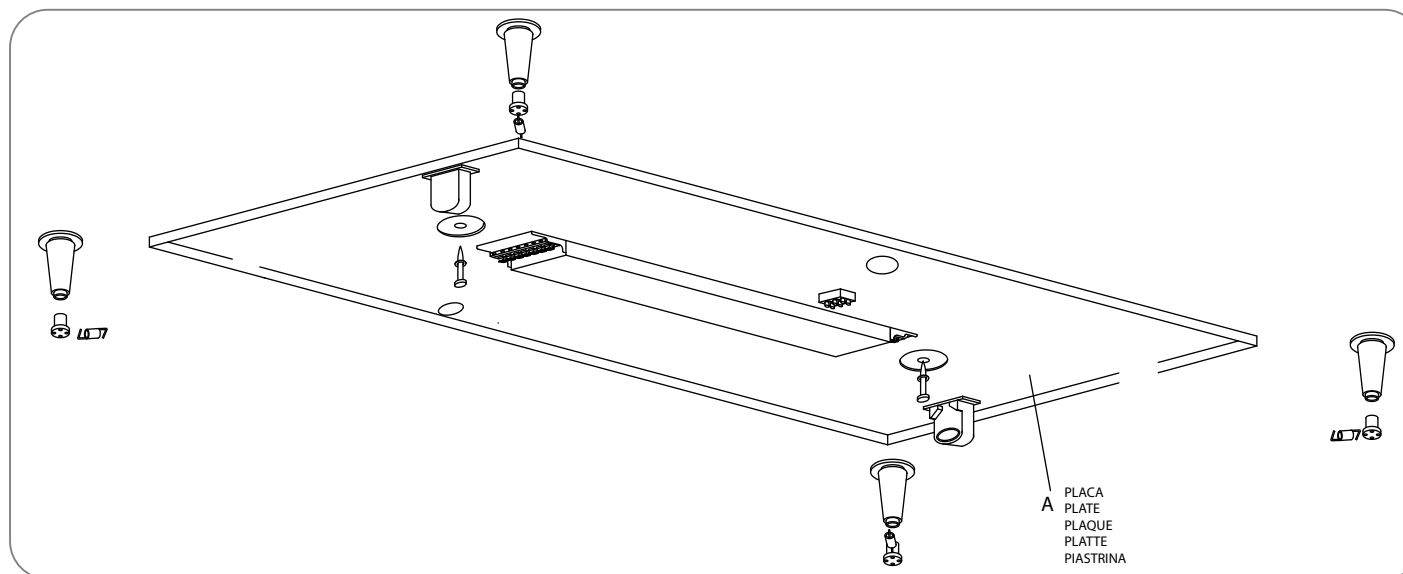
During the instalacion process 4 wires will be necessary to be driven to the lamp. Three of them are connected directly to the lamp (line, neutral and earth) and the last one is the switched line.

*For dali connections, disconnect the blue wire Da/N from power strip B and insert it into the two-pole strip D (inserting the white wire Da/L into one pole, and the blue wire Da/N into the other pole). Make the dali connection using this strip.

SCHALTUNG DES BELEUCHTUNGSKÖRPERS:

In der Installation man nützt 4 kabel: 3 kommen direktlich aus dem Stromnetz und 1 aus dem Schlager.

*Bei Dali-Anschluss das blaue Kabel (Da/N) von der Lusterklemme del Stromzufuhr (B) trennen und an zweipolige Lüsterklemme (D) anschließen (an einen Anschluss das weiße Kabel Da/L, an den anderen das blaue Kabel Da/N). Dali-Anschluss mit dieser Lüsterklemme vornehmen.



1. Colocar la placa A en el lugar elegido, mediante los tacos y los tirafondos.
2. Conectar las placa A en la regleta B.
3. Colocar los conos C mediante tacos y tirafondos, como indica la fig 2 y RESPETANDO las medidas que indica la fig 3. NOTA: Utilizar la plantilla para el cálculo de las distancias de los conos, teniendo cuidado de hacer bien tope en el borde de la placa (fig 3). Estas medidas son MUY IMPORTANTES para que la tela quede correctamente colocada.
4. Roscar la tuerca soporta-muelles D en C, y meter el muelle E en uno de los agujeros.
5. Colocar la tela metiendo los agujeros F en los extremos del muelle (fig 4).

1. Put plate A in the chosen place, using blocks and lag screws.
2. Connect plate A to jack strip B.
3. Fix lampholders C using blocks and lag screws as per fig 2, CONSIDERING sizes as per fig 3. REMARK: Use the template in order to calculate right distances for lampholders. Be careful that an accurate plate stoppage is achieved as per fig 3. This sizes are VERY IMPORTANT to achieve a good cloth setting.
4. Screw lamholder D into C, and insert spring E into one of the holes.
5. Place the cloth by inserting holes F in the spring ends (fig 4).

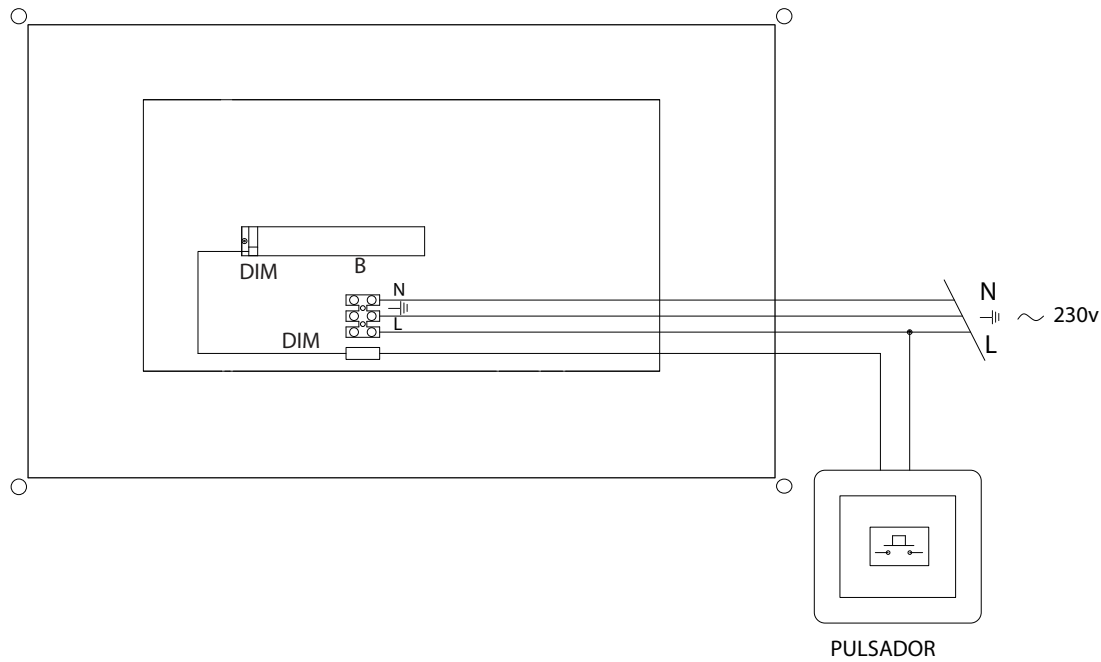
1. Die Platte A mit Hilfe der Dübel und Schrauben anbringen.
2. Die Platte A an die Steckerleiste B anschließen.
3. Die Lampensockel C mit Hilfe der Dübel und Schrauben im Sinne der Abbildung 2 unter BERÜCKSICHTIGUNG der in der Abbildung 3 angegebenen Abmessungen anbringen. HINWEIS: Verwenden Sie die Schablone (wobei darauf zu achten ist, einen sauberen Anschlag am Platterang im Sinne der Abbildung 3 herzustellen) zur berechnung des Abstandes zwischen den Lampensockeln. Diese Abmessungen sind sehr wichtig für das ordnungsgemäße Anbringen des Stoffes.
4. Den Lampensockel D am Punkt C gewinden und die Feder in eines der

1. Collocare le piastrine A nel luogo prescelto mediante tasselli e tirafondo.
2. Collegare le piastrine A ai morsetti B.
3. Collocare le bussole C mediante tasselli e tirafondo come da fig 2 OSSERVANDO le misure indicate in fig 3. NOTE: Utilizzare il modello (avendo cura di fare fondo sul bordo della piastrina, come da fig 3) per il calcolo delle distanze delle bussole. Tali misure sono MOLTO IMPORTANTI per la corretta collocazione della tela.
4. Avvitare la bussola D nel C, e mettere la molla E in uno dei fori.
5. Collocare la tela, mettendo i fori F agli estremi della molla fig 4.

1. Mettre le plaque A a l'endroit selectionne a l'aide de chevilles et de tire-fonds.
2. Connecter le plaque aux réglette B.
3. Mettre les douilles C a l'aide de chevilles et de tire-fonds fig 2 EN RESPETANT les mesures indiquées dans la fig 3. NOTE: Utiliser le gabarit pour le calcul des separations des douilles (en prenant soin de bien la placer contre le bord de la plaque fig 3). Ces mesures sont TRES IMPORTANTES pour bien placer la toile.
4. Tourner la douille D dans la douille C et mettre le ressort F dans l'undes trous.
5. Placer la toile en mettant les trous F aux extremités du ressort fig 4.

TELA / FABRIC:




CONEXIONADO DE LA LUMINARIA:

En la instalación será necesario hacer llegar a la luminaria cuatro cables, de los cuales tres salen directamente de la tensión de red, y uno del pulsador.

*En caso de conexión Dali, desconectar el cable azul Da/N de la regleta de alimentación B, y colocarla en otra regleta de dos polos D (en un polo el cable blanco Da/L y en el otro el cable azul Da/N). Realizar la conexión dali en esta regleta.

LAMP CONNECTION:

During the instalacion process 4 wires will be necessary to be driven to the lamp. Three of them are connected directly to the lamp (line, neutral and earth) and the last one is the switched line.

*For dali connections, disconnect the blue wire Da/N from power strip B and insert it into the two-pole strip D (inserting the white wire Da/L into one pole, and the blue wire Da/N into the other pole). Make the dali connection using this strip.

SCHALTUNG DES BELEUCHTUNGSKÖRPERS:

In der Installation man nützt 4 kabel: 3 kommen direktlich aus dem Stromnetz und 1 aus dem Schlager.

*Bei Dali-Anschluss das blaue Kabel (Da/N) von der Lusterklemme del Stromzufuhr (B) trennen und an zweipolige Lüsterklemme (D) anschließen (an einen Anschluss das weiße Kabel Da/L, an den anderen das blaue Kabel Da/N). Dali-Anschluss mit dieser Lüsterklemme vornehmen.

Información al consumidor:

- Las luminarias sin marcado IP se considerarán IP20 y están diseñadas para uso general en interiores, excepto locales húmedos (cuartos de baño, etc.).
- Las luminarias con marcado IP están diseñadas para su uso en exterior y en locales húmedos. (Ej. IP54).
- La protección contra descargas eléctricas sobre personas y animales está asegurada:
 - Clase I: por un único aislamiento eléctrico y por el conductor tierra después de su correcta conexión.
 - Clase II: por un doble aislamiento eléctrico.
 - Clase III: este tipo de luminarias deben ser conectadas a muy baja tensión (12V, generalmente), por lo que no existe este riesgo.
- Las luminarias con este marcado, o sin marcado, son adecuadas para el montaje directo sobre superficies normalmente inflamables.
- Las luminarias con este marcado no son adecuadas para el montaje directo sobre superficies normalmente inflamables.
- La seguridad de esta luminaria está garantizada con una lámpara cuya potencia no exceda de la mencionada de forma visible en la luminaria.
- El producto no puede ser tratado como un residuo doméstico convencional, sino que debe entregarse en el correspondiente punto de recogida de equipos eléctricos y electrónicos.

Consumer information:

- Lamps without the IP mark are classed as IP20 and are designed for general interior use, except wet areas (bathrooms, etc.).
- Lamps with the IP mark are designed for exterior use and in wet areas. (E.g. IP54)
- They offer guaranteed protection to people and animals against electrical discharge:
 - Class I: through single electrical insulation and an earthing conductor once correctly connected.
 - Class II: through double electrical insulation.
 - Class III: these kinds of lamps should be connected at very low voltage levels (generally 12V); therefore there is no risk.
- Lamps with this symbol, or without any symbols, can be mounted directly onto normally inflammable surfaces.
- Lamps with this symbol cannot be mounted directly onto normally inflammable surfaces.
- The safety of this lamp is guaranteed by using a maximum wattage bulb that does not exceed the figure displayed visibly on the lamp.
- The product cannot be treated like conventional domestic waste; it must be taken to the corresponding recycling point for electrical and electronic equipment.

Verbraucherinformation:

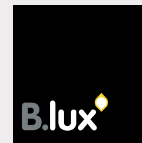
- Die nicht mit einer IP-Auszeichnung versehenen Leuchten gelten als IP20 und sind nur für Innenbereiche unter Ausnahme von Feuchträumen (Bäder usw.) ausgelegt.
- Leuchten mit IP-Auszeichnung sind für den Einsatz in Außenbereichen und Feuchträumen ausgelegt. (z. B. IP54)
- Der Schutz gegen Stromschläge ist für Personen und Tiere gewährleistet:
 - Klasse I: durch eine einfache Isolierung und die Erdung nach korrekter Installation.
 - Klasse II: durch eine doppelte Isolierung.
 - Klasse III: Dieser Typ von Leuchten darf nur an niedrige Spannung (i. d. R. 12 V) angeschlossen werden, daher besteht kein Risiko.
- Leuchten mit dieser Auszeichnung oder ohne Auszeichnung sind auch für die unmittelbare Montage auf normalerweise entflammbarem Untergrund geeignet.
- Leuchten mit dieser Auszeichnung sind nicht für die direkte Montage auf normalerweise entflammbarem Untergrund geeignet.
- Die Sicherheit dieser Leuchte ist durch eine Lampe als Leuchtmittel garantiert, deren Stärke nicht höher ist als diejenige Wattstärke, die auf der Leuchte sichtbar angegeben ist.
- Dieses Produkt darf nicht wie konventioneller Haushaltsmüll entsorgt werden. Es ist vielmehr an einer entsprechenden Sammelstelle für elektrische und elektronische Geräte abzugeben.



Instrucciones de montaje

Assembly instructions

Montage - anleitungen



B.LUX S.A.

Pol. Ind. Okamika, pab. 1
48289 Gizaburuaga (Bizkaia) Spain
T. (+34) 94 682 72 72
F. (+34) 94 682 49 02
info@grupoblux.com
www.grupoblux.com