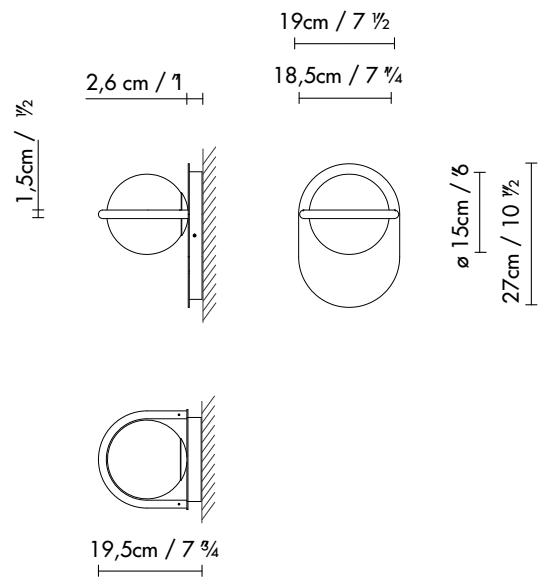


C\_BALL W 1L



C\_BALL W 2L

