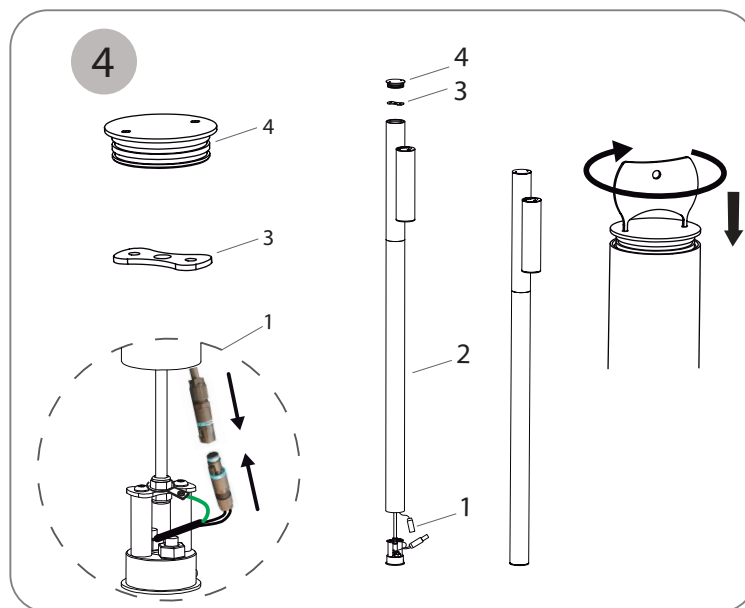
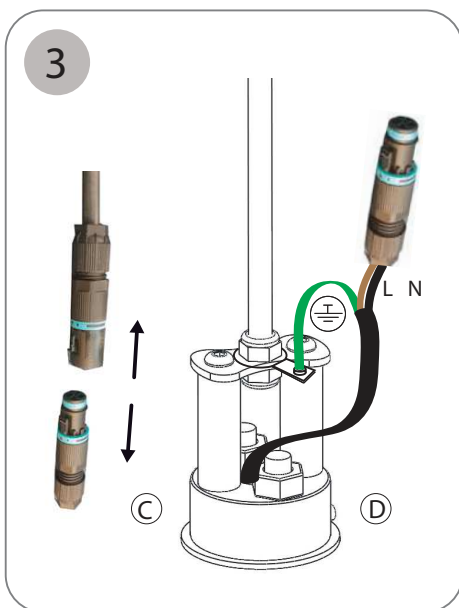
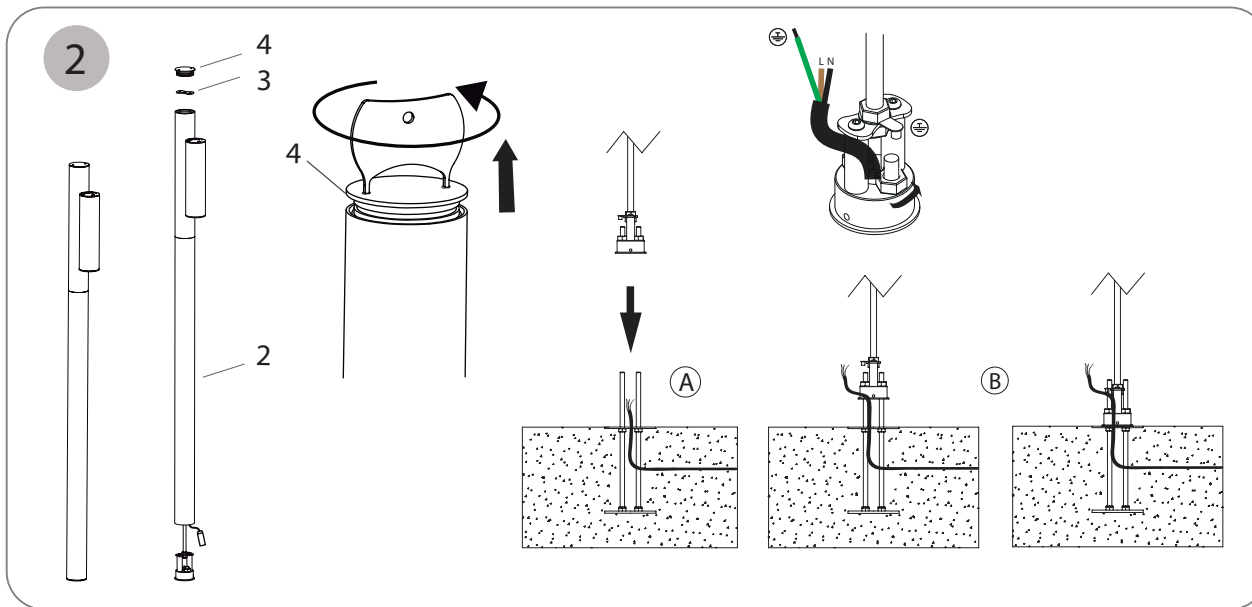
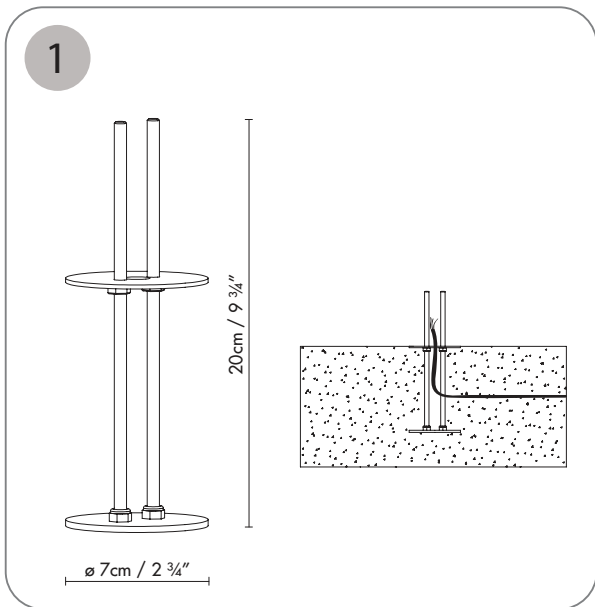


1. Dimensiones generales de las luminarias.
2. Soltar la tapa (4) y el centrador (3) del cuerpo (2) de la luminaria. Realizar los agujeros en el suelo y colocar los pernos (A). Colocar la base y fijarla (B).
3. Hacer la conexión de la entrada eléctrica al conector y a la tierra. Soltar el conector (C) y hacer la conexión, tal y como muestra el esquema (D).
4. Montaje del cuerpo.
  - 1- Enchufar los conectores / 2- Colocar el cuerpo.
  - 3- Introducir el centrador / 4- Colocar la tapa.

1. General dimensions of the lamps.
2. Release the cover (4) and centering device (3) from the body (2) of the lamp. Make the holes in the floor and insert the bolts (A). Install the base and attach it (B).
3. Route the wire to the connector and the ground. Release the connector (C) and make the connection as shown in diagram (D).
4. Assemble the body.
  - 1 - Plug the connectors / 2 - Install the body.
  - 3 - Insert the centering device / 4 - Install the cover.

1. Abmessungen der Leuchten.
2. Abdeckung (4) und Zentrierer (3) des Leuchtenkörpers (2) entfernen. Löcher im Boden ausführen und Bolzen anbringen (A). Basis anbringen und befestigen (B).
3. Stromkabel in der Anschlussbuchse und Erdungskabel an der Erdung anschließen. Anschlussbuchse herausnehmen (C) und Anschlüsse gemäß Schema (D) vornehmen.
4. Montage des Leuchtenkörpers.
  - 1- Anschlüsse einstecken / 2- Leuchtenkörper aufsetzen.
  - 3- Zentrierer einsetzen / 4- Abdeckung anbringen.



1. Conjunto de fijación.
2. Soltar la tapa (4) y el centrador (3) del cuerpo (2) de la luminaria. Colocar el kit en el suelo (A) y pasar la entrada eléctrica. Colocar la base y fijarla (B).
3. Hacer la conexión de la entrada eléctrica al conector y a la tierra. Soltar el conector (C) y hacer la conexión, tal y como muestra el esquema (D).
4. Montaje del cuerpo.

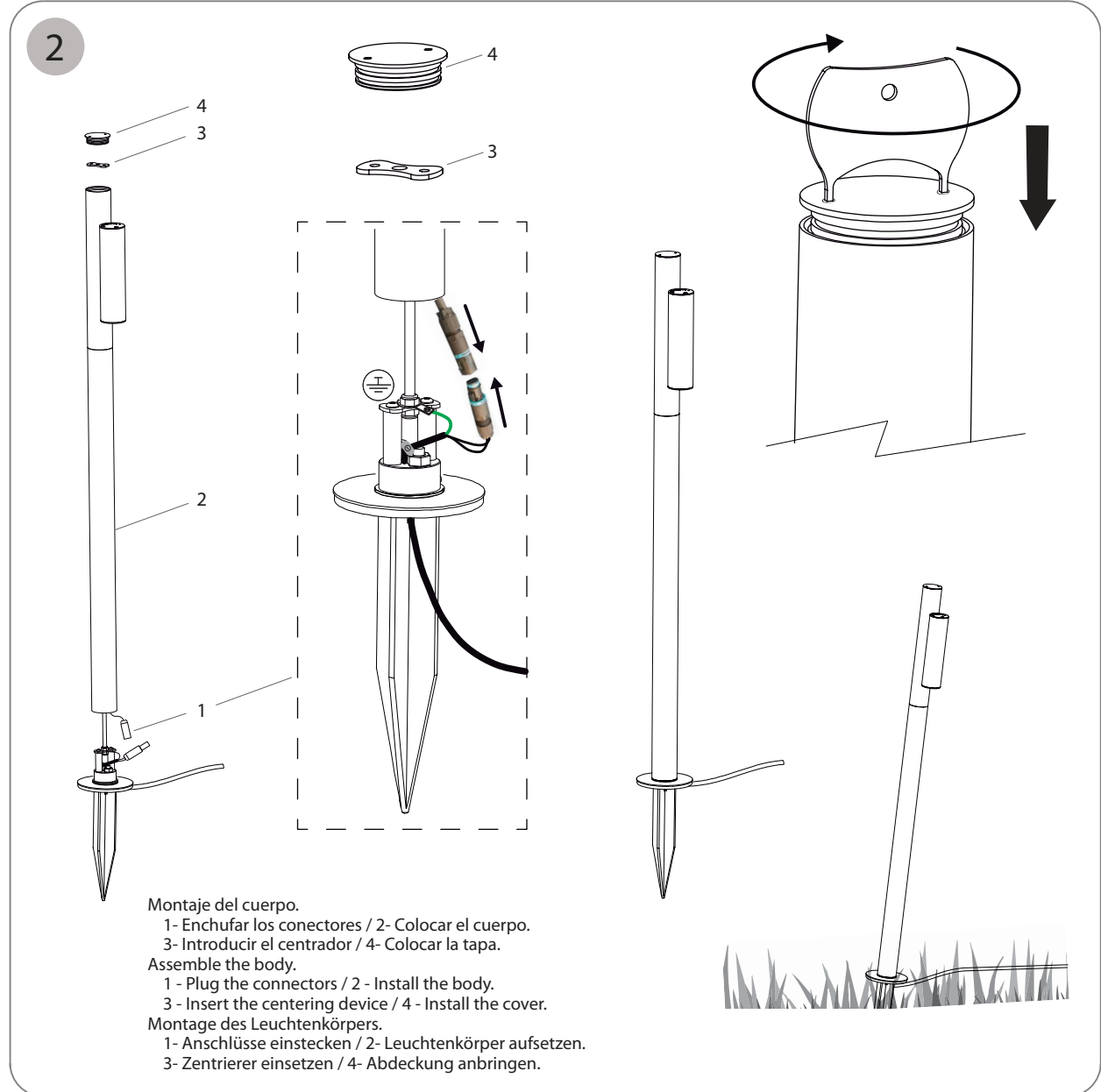
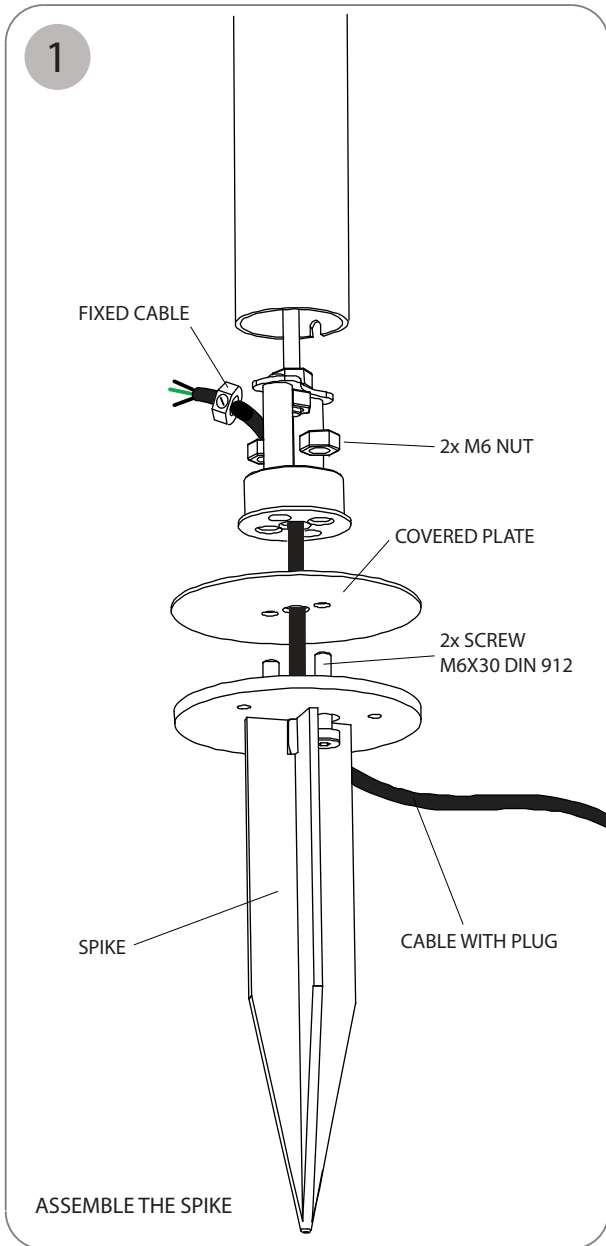
- 1- Enchufar los conectores / 2- Colocar el cuerpo.
- 3- Introducir el centrador / 4- Colocar la tapa.

1. Mounting kit.
2. Unscrew the cover (4) and release the centering device (3) from the body (2) of the lamp. Place the kit on the floor (A) and route the wire. Attach the base and fasten it (B).
3. Route the wire to the connector and the ground. Release the connector (C) and make the connection as shown in diagram (D).
4. Assemble the body.

- 1 - Plug the connectors / 2 - Install the body.
- 3 - Insert the centering device / 4 - Install the cover.

1. Befestigungssatz
2. Die Abdeckung (4) und den Zentrierer (3) des Lampenfußes (2) abnehmen. Das Kit auf den Boden legen (A) und das Stromkabel einführen. Die Basis anbringen und befestigen (B).
3. Den Anschluss des Stromkabels an den Steckverbinder und die Erdung herstellen. Den Steckverbinder (C) auseinanderziehen und den Anschluss wie in der Abbildung (D) gezeigt herstellen.
4. Montage des Lampenfußes.

- 1 - Die Steckverbinder einstecken / 2 - Den Lampenfuß anbringen
- 3 - Den Zentrierer einführen / 4 - Die Abdeckung anbringen



#### Información al consumidor:

- Las luminarias sin marcado IP se considerarán IP20 y están diseñadas para uso general en interiores, excepto locales húmedos (cuartos de baño, etc.).
- Las luminarias con marcado IP están diseñadas para su uso en exterior y en locales húmedos. (Ej. IP54).
- La protección contra descargas eléctricas sobre personas y animales está asegurada:
  - Clase I: por un único aislamiento eléctrico y por el conductor tierra después de su correcta conexión.
  - Clase II: por un doble aislamiento eléctrico.
  - Clase III: este tipo de luminarias deben ser conectadas a muy baja tensión (12V, generalmente), por lo que no existe este riesgo.
- Las luminarias con este marcado, o sin marcado, son adecuadas para el montaje directo sobre superficies normalmente inflamables.
- Las luminarias con este marcado no son adecuadas para el montaje directo sobre superficies normalmente inflamables.
- La seguridad de esta luminaria está garantizada con una lámpara cuya potencia no exceda de la mencionada de forma visible en la luminaria.
- El producto no puede ser tratado como un residuo doméstico convencional, sino que debe entregarse en el correspondiente punto de recogida de equipos eléctricos y electrónicos.

#### Consumer information:

- Lamps without the IP mark are classed as IP20 and are designed for general interior use, except wet areas (bathrooms, etc.).
- Lamps with the IP mark are designed for exterior use and in wet areas. (E.g. IP54)
- They offer guaranteed protection to people and animals against electrical discharge:
  - Class I: through single electrical insulation and an earthing conductor once correctly connected.
  - Class II: through double electrical insulation.
  - Class III: these kinds of lamps should be connected at very low voltage levels (generally 12V); therefore there is no risk.
- Lamps with this symbol, or without any symbols, can be mounted directly onto normally inflammable surfaces.
- Lamps with this symbol cannot be mounted directly onto normally inflammable surfaces.
- The safety of this lamp is guaranteed by using a maximum wattage bulb that does not exceed the figure displayed visibly on the lamp.
- The product cannot be treated like conventional domestic waste; it must be taken to the corresponding recycling point for electrical and electronic equipment.

#### Verbraucherinformation:

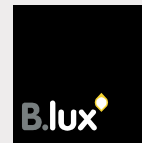
- Die nicht mit einer IP-Auszeichnung versehenen Leuchten gelten als IP20 und sind nur für Innenbereiche unter Ausnahme von Feuchträumen (Bäder usw.) ausgelegt.
- Leuchten mit IP-Auszeichnung sind für den Einsatz in Außenbereichen und Feuchträumen ausgelegt. (z. B. IP54)
- Der Schutz gegen Stromschläge ist für Personen und Tiere gewährleistet:
  - Klasse I: durch eine einfache Isolierung und die Erdung nach korrekter Installation.
  - Klasse II: durch eine doppelte Isolierung.
  - Klasse III: Dieser Typ von Leuchten darf nur an niedrige Spannung (i. d. R. 12 V) angeschlossen werden, daher besteht kein Risiko.
- Leuchten mit dieser Auszeichnung oder ohne Auszeichnung sind auch für die unmittelbare Montage auf normalerweise entflammbarem Untergrund geeignet.
- Leuchten mit dieser Auszeichnung sind nicht für die direkte Montage auf normalerweise entflammbarem Untergrund geeignet.
- Die Sicherheit dieser Leuchte ist durch eine Lampe als Leuchtmittel garantiert, deren Stärke nicht höher ist als diejenige Wattstärke, die auf der Leuchte sichtbar angegeben ist.
- Dieses Produkt darf nicht wie konventioneller Haushaltsmüll entsorgt werden. Es ist vielmehr an einer entsprechenden Sammelstelle für elektrische und elektronische Geräte abzugeben.



## Instrucciones de montaje

### Assembly instructions

### Montage - anleitungen



B.LUX S.A.

Pol. Ind. Okamika, pab. 1  
48289 Gizaburuaga (Bizkaia) Spain  
T. (+34) 94 682 72 72  
F. (+34) 94 682 49 02  
info@grupoblux.com  
www.grupoblux.com