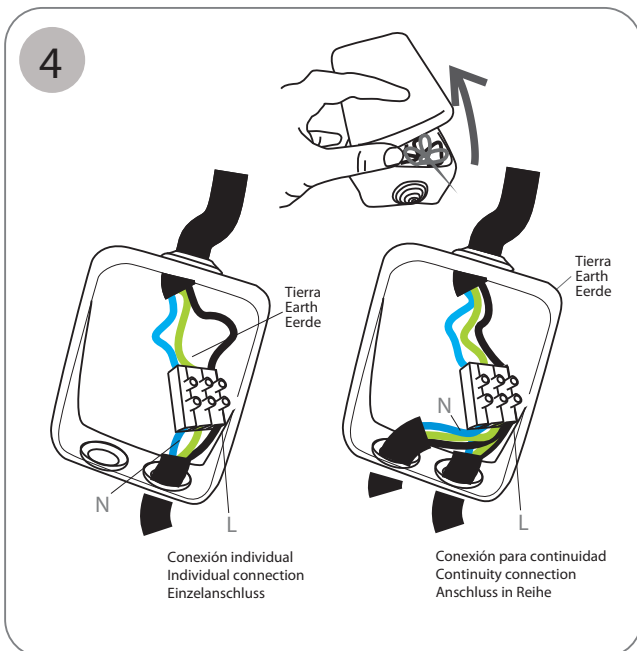
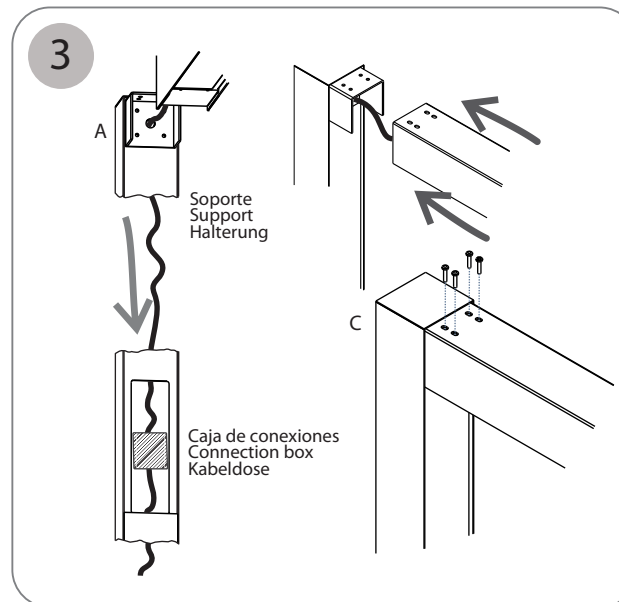
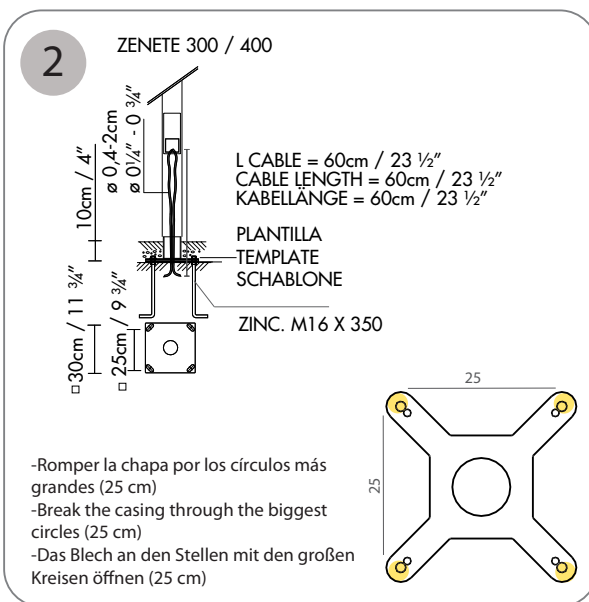
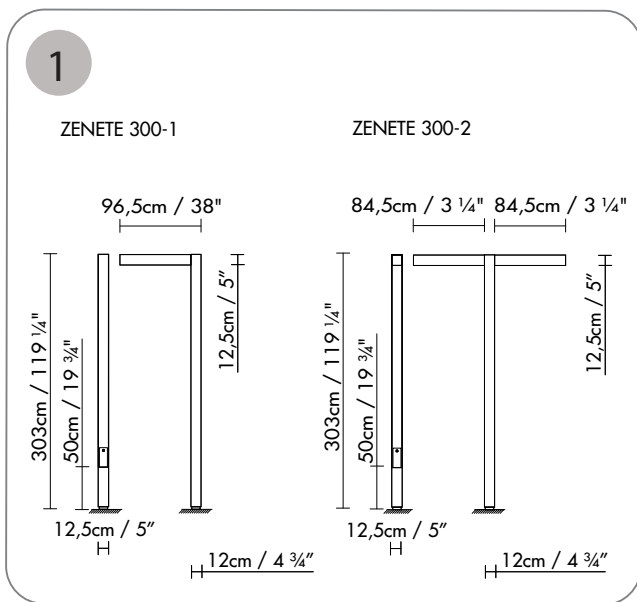


1. Dimensiones generales de la luminaria.
2. Colocar pernos M16 en el suelo, según plantilla. Atar la luminaria al cemento con las tuercas y las arandelas y soterrar 10 cm.
3. Introducir el cable por el soporte en la columna (A). Usar cuerda-guía como ayuda. Encajar el brazo de la farola en el soporte de la columna (B). Atar con tornillos M8 (C).
4. Quitar la tapa a la caja de conexión. Introducir el cable a través de los pasacables previamente cortados a medida, de manera que el cable pase de forma ajustada. Realizar la conexión. Cerrar la tapa.

1. Measurements of the lamp.
2. Place the M16 bolts on the floor, following the templates. Screw the lamp to the cement to a depth of 10 cm using the nuts and washers provided.
3. Insert the cable into the support (A). Use the string as help. Fit the lamp-arm with the support (B). Screw with M8 bolts (C).
4. Take the lid off the connection box. Insert the cable along the bushings which have been cut in order that the cable has good fit. Make connections. Close the lid again.

1. Abmessungen der Leuchte.
2. M16-Bolzen gemäß Schablone im Boden verankern. Die Leuchte mit den Schrauben und Unterlegscheiben am Zement befestigen und 10 cm tief versenken.
3. Kabel durch das Loch in der Halterung für das Lampengestänge führen (A). Das Seil als Hilfe benutzen. Den Arm der Leuchte in die Halterung des Lampengestänges einsetzen (B). Mit M8-Schrauben befestigen (C).
4. Deckel der Kabeldose abnehmen. Das Kabel auf Länge schneiden und durch die Kabelöffnung führen; so zuschneiden, dass das Kabel kurz genug ist um gut verwahrt werden zu können. Kabel anschließen. Abdeckung schließen.



1. Dimensiones generales de la luminaria.
2. Colocar pernos M16 en el suelo, según plantilla. Atar la luminaria al cemento con las tuercas y las arandelas y soterrar 10 cm.
3. Introducir el cable por el soporte en la columna (A). Usar cuerda-guía como ayuda. Encajar el brazo de la farola en el soporte de la columna (B). Atar con tornillos M8 (C).
4. Quitar la tapa a la caja de conexión. Introducir el cable a través de los pasacables previamente cortados a medida, de manera que el cable pase de forma ajustada. Realizar la conexión. Cerrar la tapa.

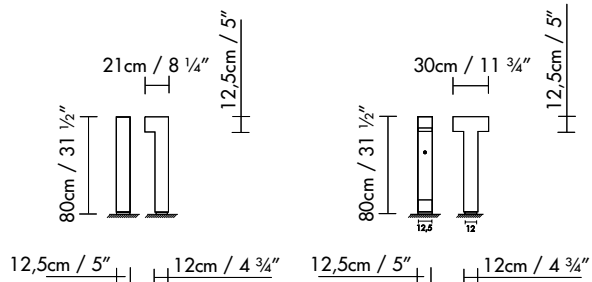
1. Measurements of the lamp.
2. Place the M16 bolts on the floor, following the templates. Screw the lamp to the cement to a depth of 10 cm using the nuts and washers provided.
3. Insert the cable into the support (A). Use the string as help. Fit the lamp-arm with the support (B). Screw with M8 bolts (C).
4. Take the lid off the connection box. Insert the cable along the bushings which have been cut in order that the cable has good fit. Make connections. Close the lid again.

1. Abmessungen der Leuchte.
2. M16-Bolzen gemäß Schablone im Boden verankern. Die Leuchte mit den Schrauben und Unterlegscheiben am Zement befestigen und 10 cm tief versenken.
3. abel durch das Loch in der Halterung für das Lampengestänge führen (A). Das Seil als Hilfe benutzen. Den Arm der Leuchte in die Halterung des Lampengestänges einsetzen (B). Mit M8-Schrauben befestigen (C).
4. Deckel der Kabeldose abnehmen. Das Kabel auf Länge schneiden und durch die Kabelöffnung führen; so zuschneiden, dass das Kabel kurz genug ist um gut verwahrt werden zu können. Kabel anschließen. Abdeckung schließen.

1

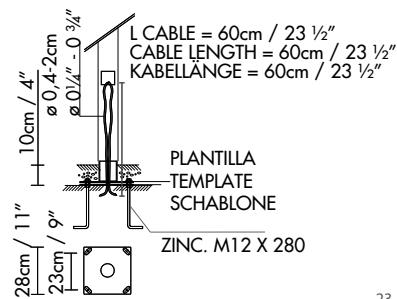
ZENETE 80-1

ZENETE 80-2

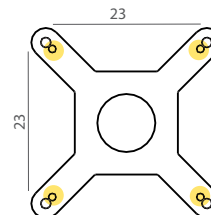


2

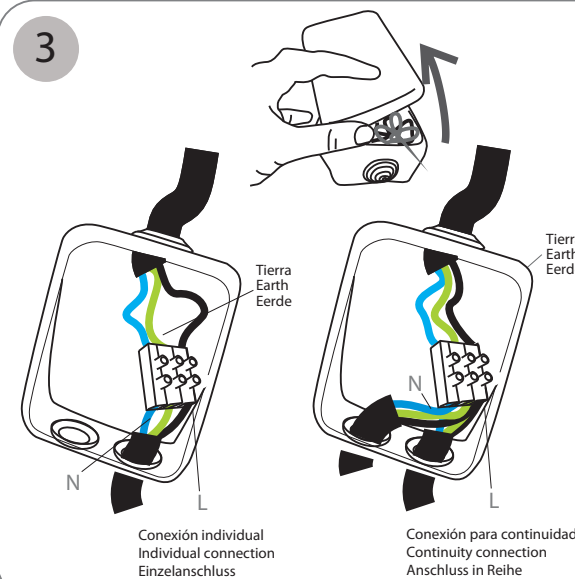
ZENETE 80



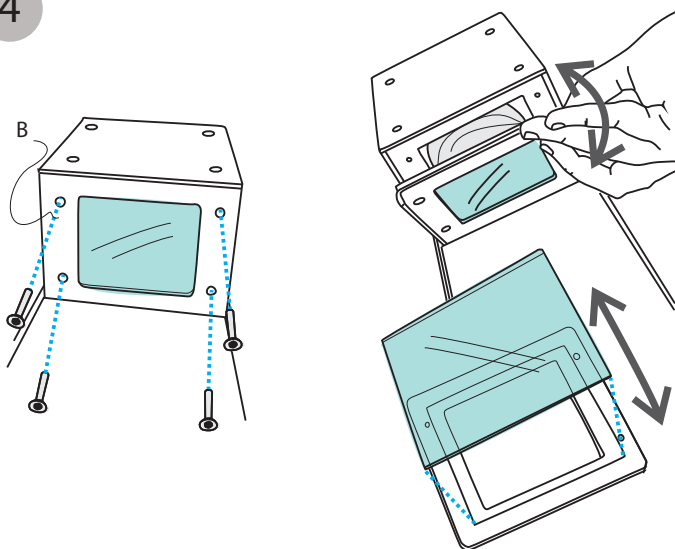
- Romper la chapa por los círculos más pequeños (23 cm)
- Break the casing through the smallest circles (23 cm)
- Das Blech an den Stellen mit den kleinsten Kreisen öffnen (23 cm)



3



4



1. Dimensiones generales de la luminaria.
2. Colocar pernos M12 en el suelo, según plantilla. Atar la luminaria al cemento con las tuercas y las arandelas y soterrar 10 cm.
3. Abrir la tapa de madera con ayuda de la llave. Quitar la tapa a la caja de conexión. Introducir la manguera a través de los pasacables agujereados mediante un objeto punzante. Realizar la conexión. Cerrar la tapa.
4. En caso de rotura del vidrio, desatornillar la tapa inferior "B". Sacar la tapa y cambiar el vidrio. Volver a cerrar la tapa y cerrar con ayuda de una llave allen.

1. Measurements of the lamp.
2. Place the M12 bolts on the floor, following the templates. Screw the lamp to the cement to a depth of 10 cm using the nuts and washers provided.
3. Open the wooden cover using the key. Remove the junction box cover. Insert the tube through the perforated cable holder using a sharp object. Connect the lamp and close the cover.
4. If the glass breaks, unscrews the lower cover "B". Remove the cover and change the glass. Close the cover and screw back into place with the help of an allen key.

1. Abmessungen der Leuchte.
2. M12-Bolzen gemäß Schablone im Boden verankern. Die Leuchte mit den Schrauben und Unterlegscheiben am Zement befestigen und 10 cm tief versenken.
3. Holzdeckel mit Hilfe des Schlüssels öffnen. Deckel der Kabeldose abnehmen. Mit Hilfe eines spitzen Werkzeugs die vorgesehenen Kabelöffnungen aufstoßen und Kabel durchführen. Kabel anschließen. Abdeckung schließen.
4. Bei zerbrochenem Glas ist die untere Abdeckung ("B") zu entfernen. Abdeckung abnehmen und Glas austauschen. Abdeckung wieder aufsetzen und mit dem Imbusschlüssel festziehen.

Información al consumidor:

- Las luminarias sin marcado IP se considerarán IP20 y están diseñadas para uso general en interiores, excepto locales húmedos (cuartos de baño, etc.).
- Las luminarias con marcado IP están diseñadas para su uso en exterior y en locales húmedos. (Ej. IP54).
- La protección contra descargas eléctricas sobre personas y animales está asegurada:
 - Clase I: por un único aislamiento eléctrico y por el conductor tierra después de su correcta conexión.
 - Clase II: por un doble aislamiento eléctrico.
 - Clase III: este tipo de luminarias deben ser conectadas a muy baja tensión (12V, generalmente), por lo que no existe este riesgo.
- Las luminarias con este marcado, o sin marcado, son adecuadas para el montaje directo sobre superficies normalmente inflamables.
- Las luminarias con este marcado no son adecuadas para el montaje directo sobre superficies normalmente inflamables.
- La seguridad de esta luminaria está garantizada con una lámpara cuya potencia no exceda de la mencionada de forma visible en la luminaria.
- El producto no puede ser tratado como un residuo doméstico convencional, sino que debe entregarse en el correspondiente punto de recogida de equipos eléctricos y electrónicos.

Consumer information:

- Lamps without the IP mark are classed as IP20 and are designed for general interior use, except wet areas (bathrooms, etc.).
- Lamps with the IP mark are designed for exterior use and in wet areas. (E.g. IP54)
- They offer guaranteed protection to people and animals against electrical discharge:
 - Class I: through single electrical insulation and an earthing conductor once correctly connected.
 - Class II: through double electrical insulation.
 - Class III: these kinds of lamps should be connected at very low voltage levels (generally 12V); therefore there is no risk.
- Lamps with this symbol, or without any symbols, can be mounted directly onto normally inflammable surfaces.
- Lamps with this symbol cannot be mounted directly onto normally inflammable surfaces.
- The safety of this lamp is guaranteed by using a maximum wattage bulb that does not exceed the figure displayed visibly on the lamp.
- The product cannot be treated like conventional domestic waste; it must be taken to the corresponding recycling point for electrical and electronic equipment.

Verbraucherinformation:

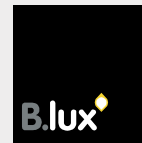
- Die nicht mit einer IP-Auszeichnung versehenen Leuchten gelten als IP20 und sind nur für Innenbereiche unter Ausnahme von Feuchträumen (Bäder usw.) ausgelegt.
- Leuchten mit IP-Auszeichnung sind für den Einsatz in Außenbereichen und Feuchträumen ausgelegt. (z. B. IP54)
- Der Schutz gegen Stromschläge ist für Personen und Tiere gewährleistet:
 - Klasse I: durch eine einfache Isolierung und die Erdung nach korrekter Installation.
 - Klasse II: durch eine doppelte Isolierung.
 - Klasse III: Dieser Typ von Leuchten darf nur an niedrige Spannung (i. d. R. 12 V) angeschlossen werden, daher besteht kein Risiko.
- Leuchten mit dieser Auszeichnung oder ohne Auszeichnung sind auch für die unmittelbare Montage auf normalerweise entflammbarem Untergrund geeignet.
- Leuchten mit dieser Auszeichnung sind nicht für die direkte Montage auf normalerweise entflammbarem Untergrund geeignet.
- Die Sicherheit dieser Leuchte ist durch eine Lampe als Leuchtmittel garantiert, deren Stärke nicht höher ist als diejenige Wattstärke, die auf der Leuchte sichtbar angegeben ist.
- Dieses Produkt darf nicht wie konventioneller Haushaltsmüll entsorgt werden. Es ist vielmehr an einer entsprechenden Sammelstelle für elektrische und elektronische Geräte abzugeben.



Instrucciones de montaje

Assembly instructions

Montage - anleitungen



B.LUX S.A.

Pol. Ind. Okamika, pab. 1
48289 Gizaburuaga (Bizkaia) Spain
T. (+34) 94 682 72 72
F. (+34) 94 682 49 02
info@grupoblux.com
www.grupoblux.com