

**Descripción:**

Luminaria para exterior. Su parte superior está fabricada en aluminio con acabado anodizado natural y su cuerpo en PE antivandálico blanco opalino liso resistente UVA. Boletus Outside A va fijada al suelo coincidiendo con una acometida prevista, mientras que Boletus Outside B es portátil y posee una longitud de acometida máxima de 3,5 metros.

Materiales:

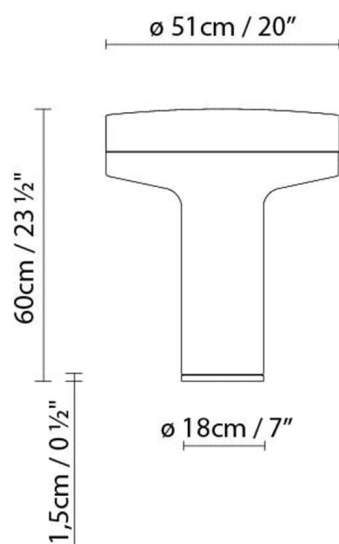
Aluminio y PE.

Certificaciones:

IP65

230V

BOLETUS OUTSIDE A LED

**Fuente de luz:**

LED **A+**

LED 4 x 5,2W 3480lm 450mA 3000K
CRI>80 230V

Peso:

Neto kg: 10.3

Bruto kg: 11.5

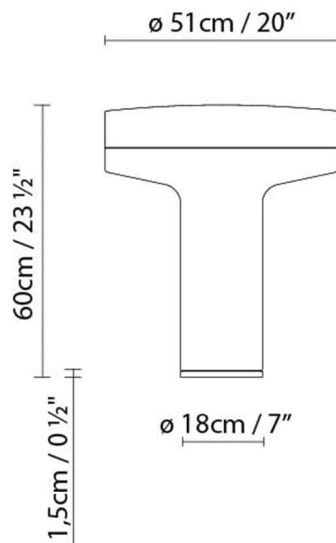
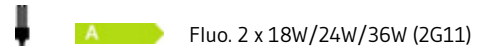
Embalaje:

Nº bultos: 1

Volumen m3: 0.250

Dimensiones cm: 63.5x63.5x62

BOLETUS OUTSIDE A FLUO

**Fuente de luz:**

Fluo. 2 x 18W/24W/36W (2G11)

Peso:

Neto kg: 10.3

Bruto kg: 11.5

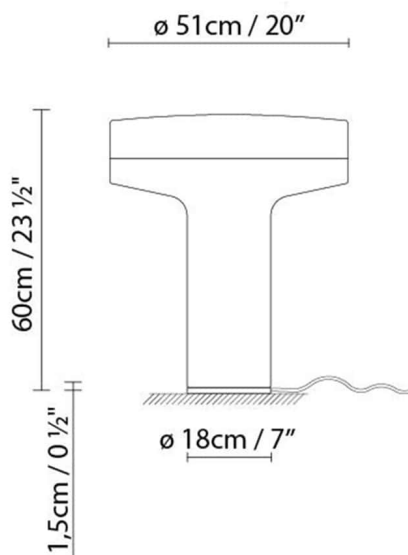
Embalaje:

Nº bultos: 1

Volumen m3: 0.250

Dimensiones cm: 63.5x63.5x62

BOLETUS OUTSIDE B LED

**Fuente de luz:**LED 4 x 5,2W 3480lm 450mA 3000K
CRI>80 230V**Peso:**

Neto kg: 10.3

Bruto kg: 11.5

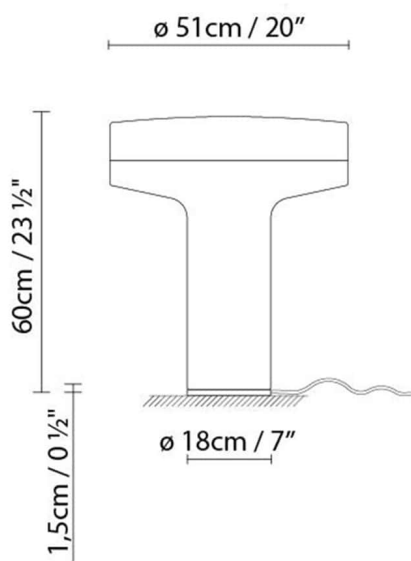
Embalaje:

Nº bultos: 1

Volumen m3: 0.250

Dimensiones cm: 63.5x63.5x62

BOLETUS OUTSIDE B FLUO

**Fuente de luz:**

Fluo. 2 x 18W/24W/36W (2G11)

Peso:

Neto kg: 10.3

Bruto kg: 11.5

Embalaje:

Nº bultos: 1

Volumen m3: 0.250

Dimensiones cm: 63.5x63.5x62

Colección



Diseñador
Croquis
Instrucciones de montaje
3D