

**Descripción:**

Luminaria de suspensión formada por una esfera de vidrio opal (S1) o dos (S2). Sus partes metálicas están disponibles en dos acabados: latón mate, o negro mate.

Materiales:

Vidrio y metal.

Certificaciones:

IP20

230V

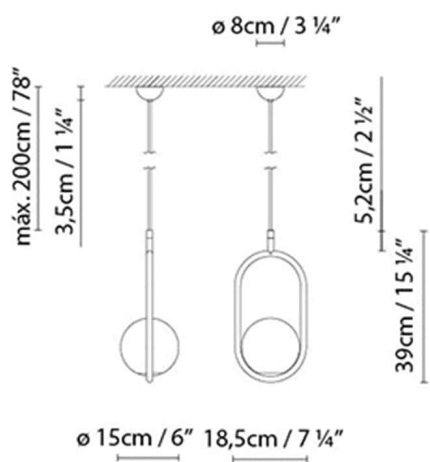
Acabados:

Latón



Negro mate

C BALL S1

**Fuente de luz:**

LED **A+** S1: LED 6W (E14)

A S1: Fluo. max. 12W (E14)

C S1: Halo. max. 46W (E14)

Peso:

Neto kg: 2

Bruto kg: 2.3

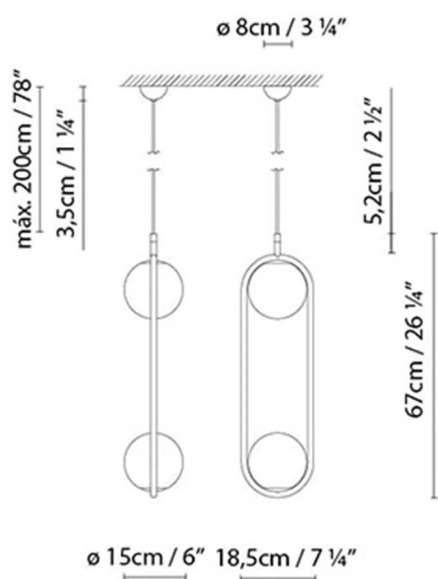
Embalaje:

Nº bultos: 1

Volumen m3: 0.030

Dimensiones cm: 68x27.5x15.5

C_BALL S2



Fuente de luz:

LED **A+** S2: LED 2 x 6W (E14)

A S2: Fluo. max. 2 x 12W (E14)

C S2: Halo. max. 2 x 46W (E14)

Peso:

Neto kg: 2.3

Bruto kg: 3.4

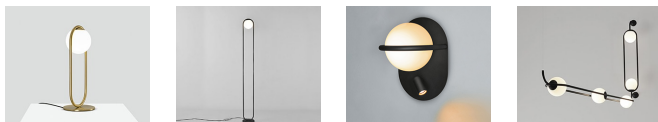
Embalaje:

Nº bultos: 1

Volumen m³: 0.041

Dimensiones cm: 98x27.5x15.5

Colección



Diseñador
3D
Instrucciones de montaje
Croquis
Fotometría