

**Descripción:**

Luminaria de mesa formada por una esfera de vidrio opal y partes metálicas acabadas en latón mate, o en negro mate.

Materiales:

Vidrio y metal.

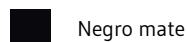
Acabados:

Latón

Certificaciones:

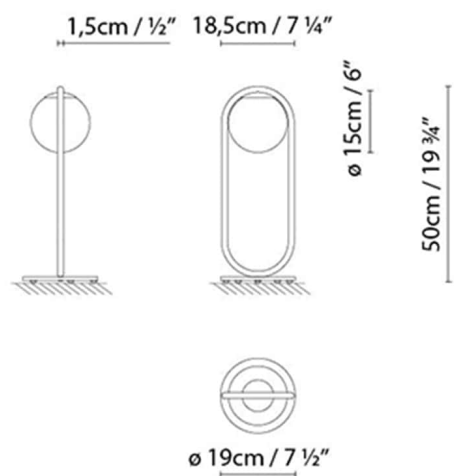
IP20

230V




Negro mate

C_BALL T

**Fuente de luz:**

LED **A+** LED 6W (E14) DIM

 **A** Fluo. max. 12W (E14) DIM

 **C** Halo. max. 46W (E14)

Peso:

Neto kg: 3.3

Bruto kg: 4

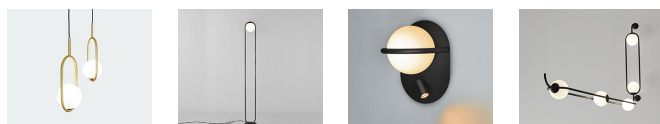
Embalaje:

Nº bultos: 1

Volumen m3: 0.030

Dimensiones cm: 70x23x23

Colección



Diseñador
3D
Instrucciones de montaje
Croquis
Fotometría