**Descripción:**

Aplicado decorativo formado por una esfera de vidrio opal y partes metálicas acabadas en latón mate, o en negro mate. Disponible en dos versiones: iluminación ambiental (1L), o iluminación ambiental más puntual para lectura (2L).

**Materiales:**

Vidrio y metal.

**Certificaciones:**

IP20

230V

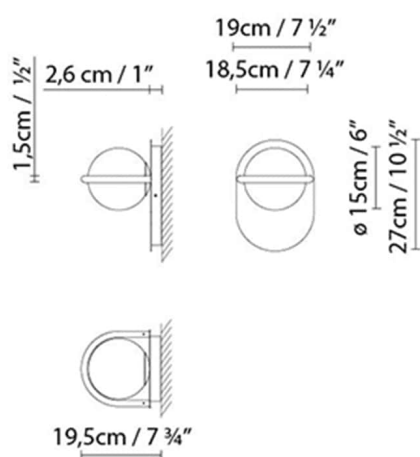
**Acabados:**

Latón



Negro mate

## C\_BALL W1L

**Fuente de luz:**

LED **A+** LED 6W (E14)



**A**

Fluo. max. 12W (E14)



**C**

Halo. max. 46W (E14)

**Peso:**

Neto kg: 2.4

Bruto kg: 2.8

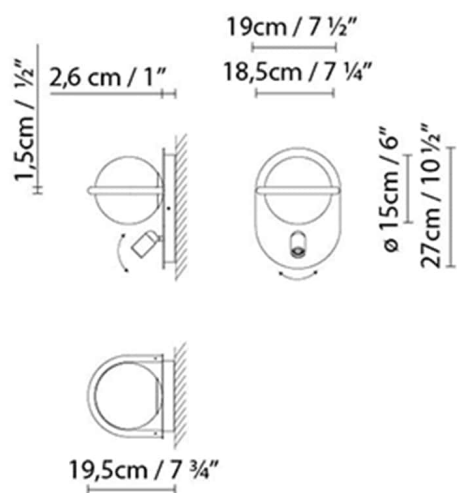
**Embalaje:**

Nº bultos: 1

Volumen m3: 0.014

Dimensiones cm: 34x21x21.5

## C BALL W2L

**Fuente de luz:**

**LED** **A+** LED 6W (E14) + LED 4,5W 546lm  
250mA 3000K CRI80

**LED** **A+** Fluo. max. 12W (E14) + LED 4,5W  
546lm 250mA 3000K CRI80

**LED** **A+** Halo. 46W (E14) + LED 4,5W 546lm  
250mA 3000K CRI80

**Peso:**

Neto kg: 2.5

Bruto kg: 3.4

**Embalaje:**

Nº bultos: 1

Volumen m3: 0.028

Dimensiones cm: 23x28x44

## Colección



Diseñador  
3D  
Instrucciones de montaje  
Croquis  
Fotometría