

**Descripción:**

Luminaria de mesa de inspiración japonesa, disponible en tres tamaños (T15, T25 y T35). Todas ellas se crean a partir de un disco que alberga una fuente de luz (E27). Este disco está disponible en acabado de madera natural o pintado en negro mate, y da soporte al difusor de vidrio soplado texturado, que presenta un acabado blanco mate opal. Base metálica pintada en negro mate. La versión en acabado de madera natural tiene un cable textil de color hueso, mientras que la versión pintada en negro tiene un cable textil negro. Dimmer.

Materiales:

Vidrio.

Certificaciones:

IP20

230V

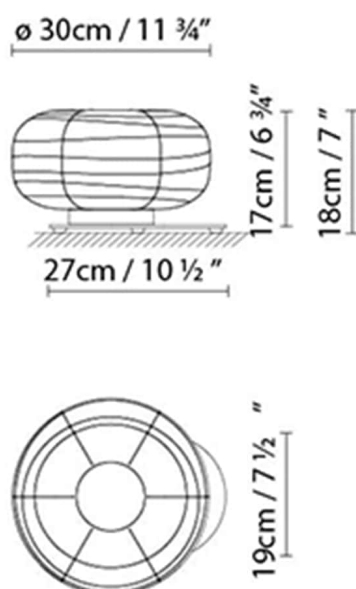
Acabados:

Negro mate



Roble natural

MISKO T15

**Fuente de luz:**LED **A+** LED 10W (E27) DIM**Peso:**

Neto kg: 4.4

Bruto kg: 5.8

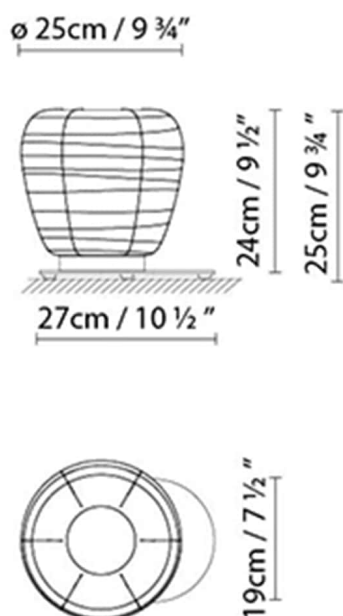
Embalaje:

Nº bultos: 1

Volumen m³: 0.05

Dimensiones cm: 46x46x26

MISKO T25

**Fuente de luz:**

LED A+ LED 10W (E27) DIM

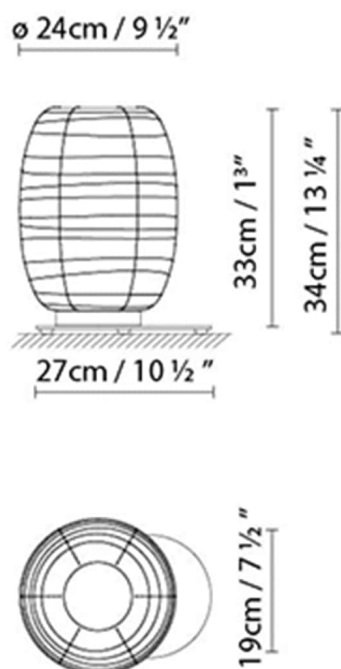
Peso:

Neto kg: 4.3
Bruto kg: 6.1

Embalaje:

Nº bultos: 1
Volumen m3: 0.03
Dimensiones cm: 31x31x32.5

MISKO T35

**Fuente de luz:**

LED A+ LED 10W (E27) DIM

Peso:

Neto kg: 5
Bruto kg:

Embalaje:

Nº bultos: 1
Volumen m3: 0.056
Dimensiones cm: 35x35x46

Colección



Diseñador
Croquis
Instrucciones de montaje