

**Descripción:**

Luminaria de suspensión unitaria o múltiple, de inspiración japonesa. Todas ellas se crean a partir de un disco que alberga una fuente de luz (E27). Este disco está disponible en acabado de madera natural o pintado en negro mate, y da soporte al difusor de vidrio soplado texturado, que presenta un acabado blanco mate opal. Las suspensiones unitarias tienen un único difusor de vidrio, y están disponibles en tres tamaños (S15, S25 y S35). Las suspensiones múltiples permiten diferentes composiciones, ya que pueden estar formadas por dos difusores de vidrio (S2 Glass), o tres (S3 Glass), a elección del cliente. La versión en acabado de madera natural tiene un cable textil de color hueso, mientras que la versión pintada en negro tiene un cable textil negro.

Materiales:

Vidrio.

Certificaciones:

IP20

230V

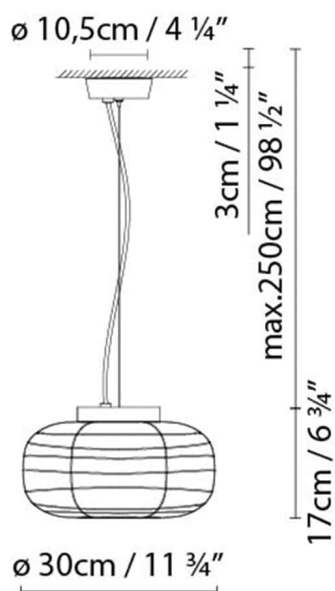
Acabados:

Negro mate



Roble natural

MISKO S15

**Fuente de luz:**LED A+ LED 10W (E27)**Peso:**

Neto kg: 3.6

Bruto kg: 4.3

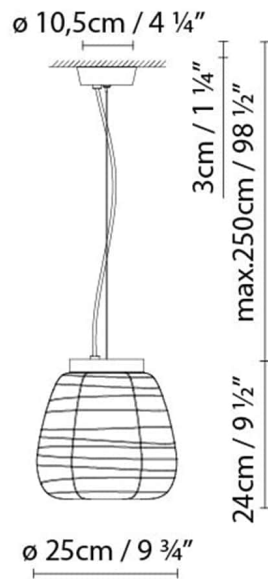
Embalaje:

Nº bultos: 1

Volumen m³: 0.056

Dimensiones cm: 35x35x46

MISKO S25

**Fuente de luz:**

LED A+ LED 10W (E27)

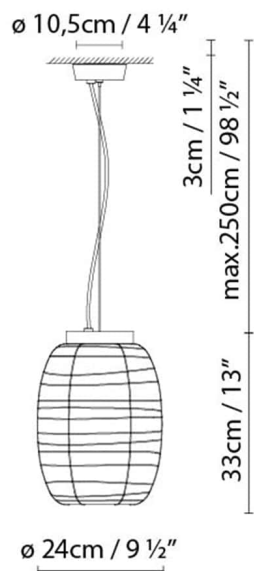
Peso:

Neto kg: 2.9
Bruto kg: 3.3

Embalaje:

Nº bultos: 1
Volumen m3: 0.031
Dimensiones cm: 31x31x32.5

MISKO S35

**Fuente de luz:**

LED A+ LED 10W (E27)

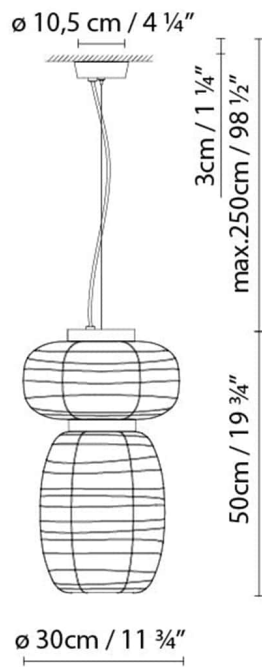
Peso:

Neto kg: 3.9
Bruto kg: 4.6

Embalaje:

Nº bultos: 1
Volumen m3: 0.056
Dimensiones cm: 35x35x46

MISKO S2 GLASS

**Fuente de luz:**

LED A+ LED 2 x 10W (E27)

Peso:

Neto kg:

Bruto kg:

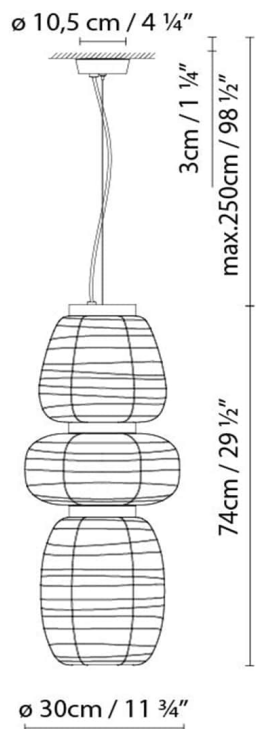
Embalaje:

Nº bultos:

Volumen m3:

Dimensiones cm:

MISKO S3 GLASS

**Fuente de luz:**

LED A+ LED 3 x 10W (E27)

Peso:

Neto kg:

Bruto kg:

Embalaje:

Nº bultos:

Volumen m3:

Dimensiones cm:

Colección



Diseñador
Croquis
Instrucciones de montaje