

**Descripción:**

Luminaria de suspensión de estética orgánica, con pantalla de aluminio. Luz directa y reflejada. Disponible en acabados monocolor blanco o negro mate texturado, y bicolor blanco o negro mate texturado, con interior oro. Las versiones Tree S50 LED y Tree S75 LED incluyen equipo dimable.

Materiales:

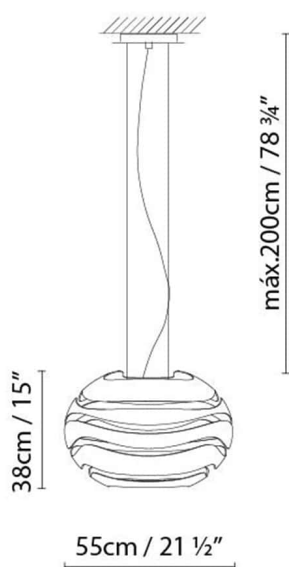
Aluminio.

Certificaciones:

IP20

110-230V

TREE SERIES S50 LED

**Fuente de luz:**

LED A+ LED 19,5W 2350lm 700mA
3000K CRI>80 DIM 230V

Peso:

Neto kg: 6.1

Bruto kg: 10.5

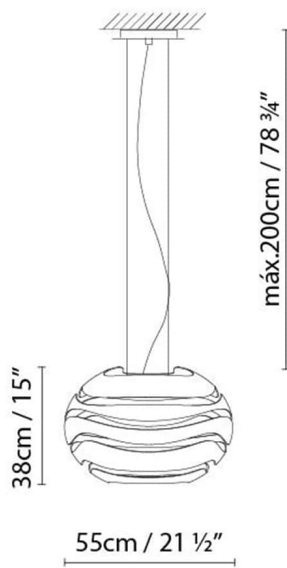
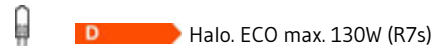
Embalaje:

Nº bultos: 1

Volumen m3: 0.220

Dimensiones cm: 60x60x62

TREE SERIES S50 HALO

**Fuente de luz:**

Halo. ECO max. 130W (R7s)

Peso:

Neto kg: 6.1

Bruto kg: 10.5

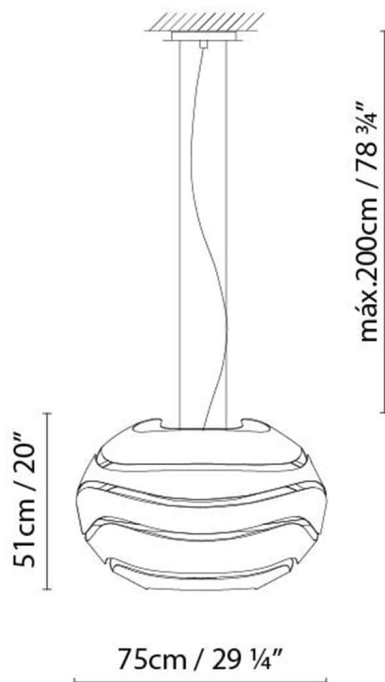
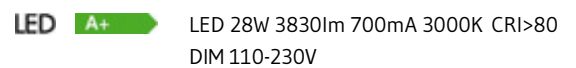
Embalaje:

Nº bultos: 1

Volumen m3: 0.220

Dimensiones cm: 60x60x62

TREE SERIES S75 LED

**Fuente de luz:**LED 28W 3830lm 700mA 3000K CRI>80
DIM 110-230V**Peso:**

Neto kg: 15.0

Bruto kg: 19.8

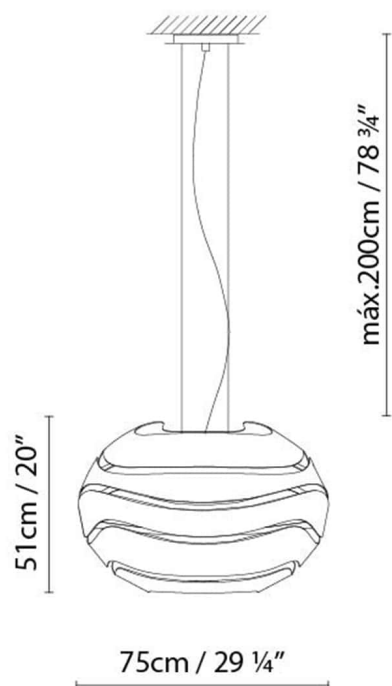
Embalaje:

Nº bultos: 1

Volumen m3: 0.600

Dimensiones cm: 90x99x68

TREE SERIES S75 HALO

**Fuente de luz:**

D Halo. ECO 2 x max. 130W (R7s)

Peso:

Neto kg: 15.0

Bruto kg: 19.8

Embalaje:

Nº bultos: 1

Volumen m3: 0.600

Dimensiones cm: 90x99x68

Colección



Diseñador
Croquis
Instrucciones de montaje
3D
Assembly instructions