**Descripción:**

Luminaria de suspensión con equipo en superficie (S), o de suspensión con equipo empotrable (SR), con fibra óptica monocuerpo de 24 metros (12m + 12m), fabricada en aluminio acabado gris mate. Sólido de fibra óptica blanco opal y florón gris mate. Consultar para otros acabados y medidas de fibra óptica.

Materiales:

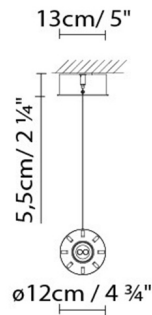
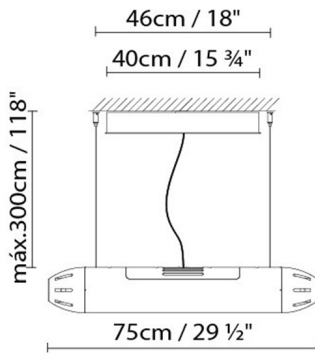
Aluminio y fibra óptica.

Certificaciones:

IP20

230V

HLF S HQI

**Fuente de luz:**

HQI-R 2 x 150W

Peso:

Neto kg: 13.0

Bruto kg: 15.0

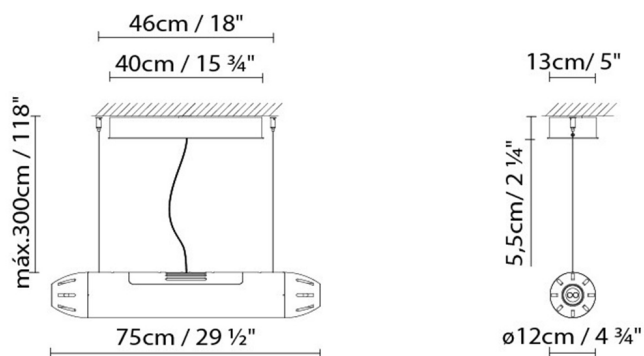
Embalaje:

Nº bultos: 1

Volumen m³: 0.110

Dimensiones cm: 70x70x23

HLF S LED

**Fuente de luz:**

LED ▶ A+ LED 4 x 3W 720lm 12V 6300K CRI75
230V

Peso:

Neto kg:

Bruto kg:

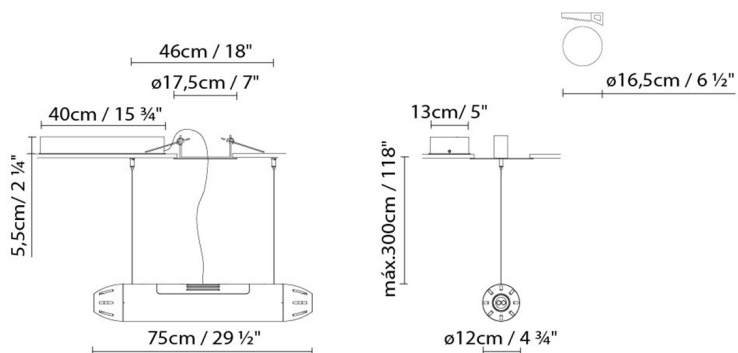
Embalaje:

Nº bultos:

Volumen m3:

Dimensiones cm:

HLF SR LED

**Fuente de luz:**

LED ▶ A+ LED 4 x 3W 720lm 12V 6300K CRI75
230V

Peso:

Neto kg:

Bruto kg:

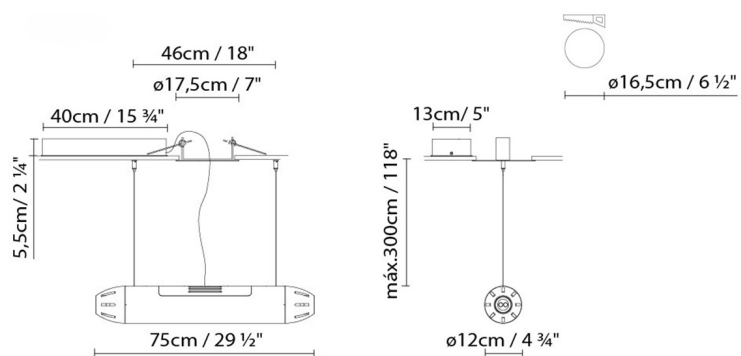
Embalaje:

Nº bultos:

Volumen m3:

Dimensiones cm:

HLF SR HQI

**Fuente de luz:**

 **A** HQI-R 2 x 150W

Peso:

Neto kg: 13.0
Bruto kg: 15.0

Embalaje:

Nº bultos: 1
Volumen m3: 70x70x23
Dimensiones cm: 0.110

Diseñador
Croquis
Instrucciones de montaje
3D