**Descripción:**

Aplicador o plafón de iluminación indirecta y estética vintage. Fabricada en poliuretano inyectado, está disponible en diferentes acabados: estructura en blanco, negro o beige, todos ellos mate.

**Materiales:**

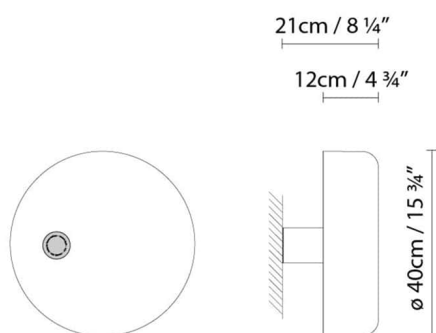
Poliuretano.

**Certificaciones:**

IP20

230V

## HOODIE C/W

**Fuente de luz:**

Fluo. circ. 55W (2Gx13)

**Peso:**

Neto kg:

Bruto kg:

**Embalaje:**

Nº bultos: 1

Volumen m<sup>3</sup>: 0.060

Dimensiones cm: 48x47.5x28.5

## Colección



Diseñador  
Croquis  
3D