

**Descripción:**

Luminaria de techo fabricada en extrusión de aluminio de alta calidad. Disponible en dos versiones: plafón superficie y plafón semiempotrado. Se comercializa en acabado blanco brillo, negro antracita satinado o gris mate.

Materiales:

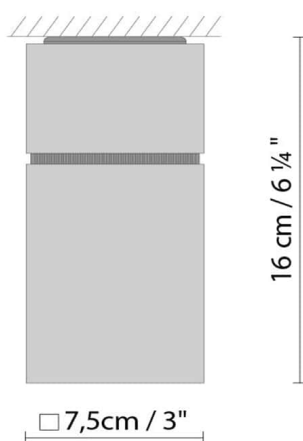
Aluminio.

Certificaciones:

IP20

12V / 230V

VOLCANO C SURFACE 12V

**Fuente de luz:**

B

Halo. microica 35W (GU 5,3) 12V
*Transf. included

Peso:

Neto kg: 0.6

Bruto kg: 0.9

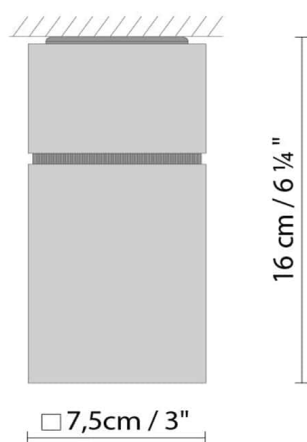
Embalaje:

Nº bultos: 1

Volumen m3: 0.003


Dimensiones cm: 12.5X12.5X20

VOLCANO C SURFACE 230V



Fuente de luz:

LED ▶ LED 5W (GU10) 230V

 ▶ Halo. dicroica 50W (GU10) 230V

Peso:

Neto kg: 0.6

Bruto kg: 0.9

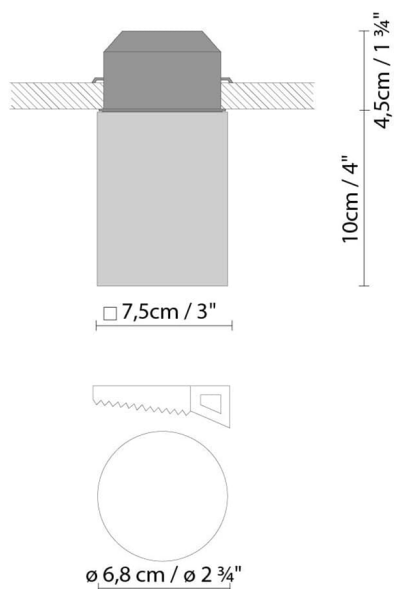
Embalaje:

Nº bultos: 1


Volumen m3: 0.003

Dimensiones cm: 12.5X12.5X20

VOLCANO C SEMI-RECESSED 12V



Fuente de luz:

 ▶ Halo. dicroica 35W (GU 5,3) 12V *Transf. included

Peso:

Neto kg: 0.6

Bruto kg: 0.9

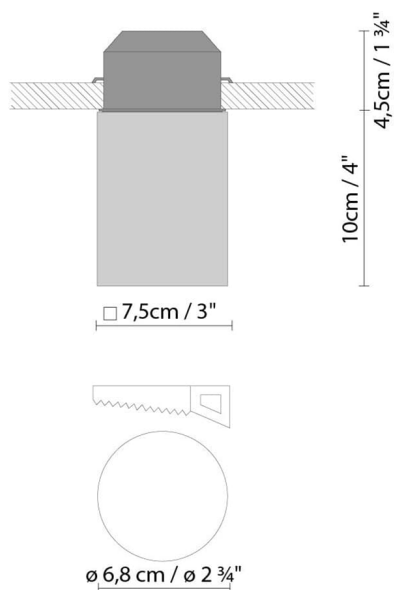

Embalaje:

Nº bultos: 1

Volumen m3: 0.003

Dimensiones cm: 12.5x12.5x20

VOLCANO C SEMI-RECESSED 230V

**Fuente de luz:**LED **A+** LED 5W (GU10) 230V **D** Halo. dicroica 50W (GU10) 230V**Peso:**

Neto kg: 0.6

Bruto kg: 0.9

Embalaje:

Nº bultos: 1

Volumen m3: 0.003

Dimensiones cm: 12.5x12.5x20

Colección

Diseñador
Croquis
Instrucciones de montaje