

**Descripción:**

Capsule es una colección de proyectores con formas orgánicas que se puede instalar en techo o pared, ambos con florón, o bien sobre un carril trifásico universal. Su cuerpo se fabrica íntegramente en inyección de aluminio y está disponible en cuatro acabados: blanco satinado, negro satinado texturado, gris mate y cromo brillo. Capsule está disponible en tres tamaños diferentes, cada uno con su correspondiente fuente de luz. Todos ellos tienen en común su orientabilidad, que es de 350º sobre su propio eje y de 90º sobre su cabeza.

Materiales:

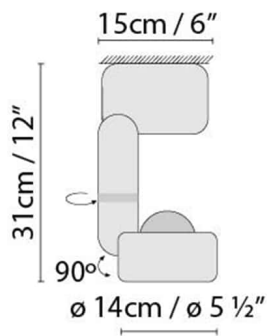
Aluminio.

Certificaciones:

IP20

230V

CAPSULE SURFACE CDM-R 111 70W

**Fuente de luz:**

B

Halo. metalico CDM-R111 70W 230V
(Gx8,5)

Peso:

Neto kg: 1.1

Bruto kg: 1.6

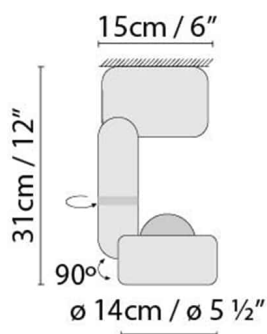
Embalaje:

Nº bultos: 1

Volumen m3: 0.014

Dimensiones cm: 38x21.5x17

CAPSULE SURFACE CDM-R 111 35W

**Fuente de luz:****B**Halo. metalico CDM-R111 35W 230V
(Gx8,5)**Peso:**

Neto kg: 1.1

Bruto kg: 1.6

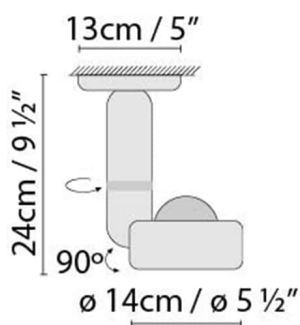
Embalaje:

Nº bultos: 1

Volumen m3: 0.014

Dimensiones cm: 38x21.5x17

CAPSULE SURFACE QR-111

**Fuente de luz:****LED****A**

LED AR-111 12W (G53)

**C**

Halo. QR111 max. 50W 12V (G53)

Peso:

Neto kg: 1.0

Bruto kg: 1.4

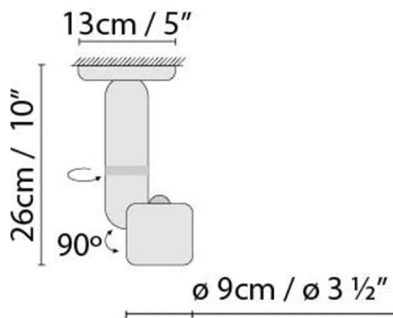
Embalaje:

Nº bultos: 1

Volumen m3: 0.010

Dimensiones cm: 40x19x12.5

CAPSULE SURFACE QR-CB 51

**Fuente de luz:**

LED **A** LED MR16 5W (GU5,3)

B Halo. microica QR-CB51 max. 50W 12V (GU5,3)

Peso:

Neto kg: 0.7

Bruto kg: 1.0

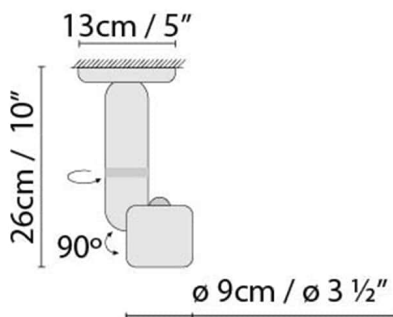
Embalaje:

Nº bultos: 1

Volumen m3: 0.005

Dimensiones cm: 31x12x12.5

CAPSULE SURFACE (GU10)

**Fuente de luz:**

LED **A** LED 5W (GU10)

D Halo. microica max. 50W 230V (GU10)

Peso:

Neto kg: 0.7

Bruto kg: 1.0

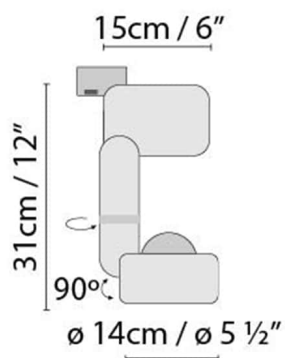
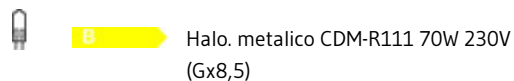
Embalaje:

Nº bultos: 1

Volumen m3: 0.005

Dimensiones cm: 31x12x12.5

CAPSULE ADAPTER CDM-R 111 70W

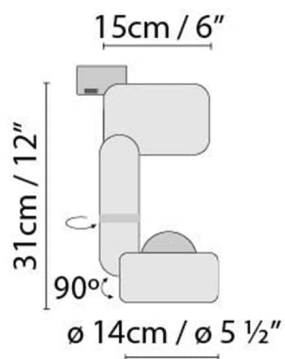
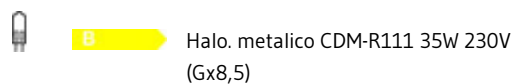
**Fuente de luz:****Peso:**

Neto kg: 0.7
Bruto kg: 1.0

Embalaje:

Nº bultos: 1
Volumen m3: 0.005
Dimensiones cm: 31x12x12.5

CAPSULE ADAPTER CDM-R 111 35W

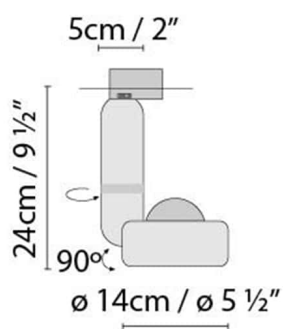
**Fuente de luz:****Peso:**

Neto kg: 0.7
Bruto kg: 1.0

Embalaje:

Nº bultos: 1
Volumen m3: 0.005
Dimensiones cm: 31x12x12.5

CAPSULE ADAPTER QR-111

**Fuente de luz:**

LED **A** LED AR-111 12W (G53)

C Halo. QR111 max. 50W 12V (G53)

Peso:

Neto kg: 1.0

Bruto kg: 1.4

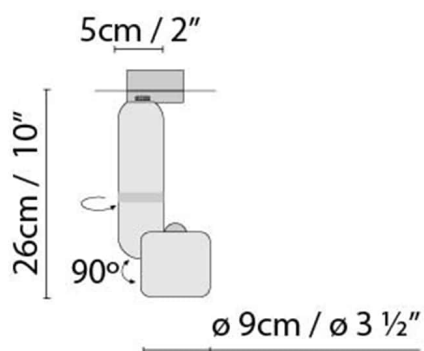
Embalaje:

Nº bultos: 1

Volumen m3: 0.010

Dimensiones cm: 40x19x12.5

CAPSULE ADAPTER QR-CB 51

**Fuente de luz:**

LED **A** LED MR16 5W (GU5,3)

B Halo. microica QR-CB51 max. 50W 12V (GU5,3)

Peso:

Neto kg: 0.7

Bruto kg: 1.0

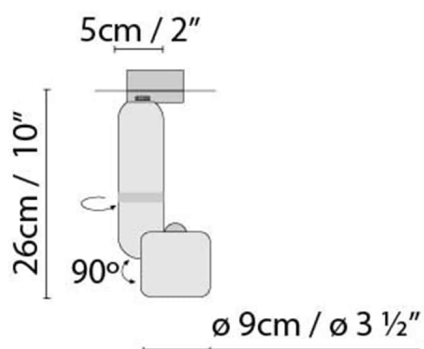

Embalaje:

Nº bultos: 1

Volumen m3: 0.005

Dimensiones cm: 31x12x12.5

CAPSULE ADAPTER (GU10)

**Fuente de luz:**LED **A** LED 5W (GU10) **D** Halo. dicroica max. 50W 230V (GU10)**Peso:**

Neto kg: 0.7

Bruto kg: 1.0

Embalaje:

Nº bultos: 1

Volumen m³: 0.005

Dimensiones cm: 31x12x12.5

Colección



Diseñador
Croquis
Instrucciones de montaje