**Descripción:**

Aplicado fabricado en aluminio con difusor de policarbonato y luz directa (1L), indirecta, (1L) o ambas (2L). Disponible en varios acabados: gris mate, blanco satinado, negro satinado, o laminado en madera de roble. Fluorescente o LED, disponible versión dos encendidos y versión dimmer. Otras medidas, otros acabados y kit de emergencia opcionales.

**Materiales:**

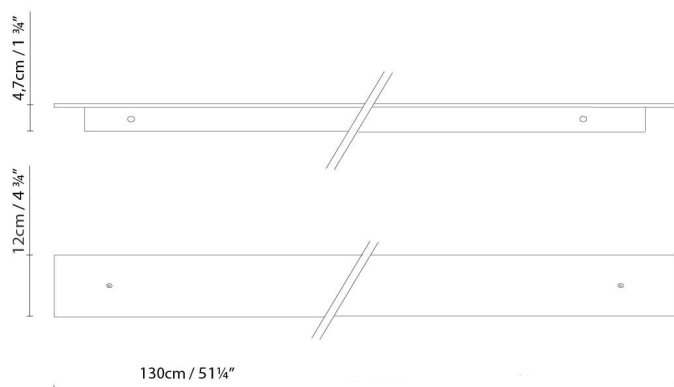
Aluminio.

**Certificaciones:**

IP20

230V

## MARC DOS W130 (1L) LED

**Fuente de luz:**

LED **A+**

LED 21W 3340lm 450mA 3000K CRI>80  
230V

**Peso:**

Neto kg: 3.9

Bruto kg:

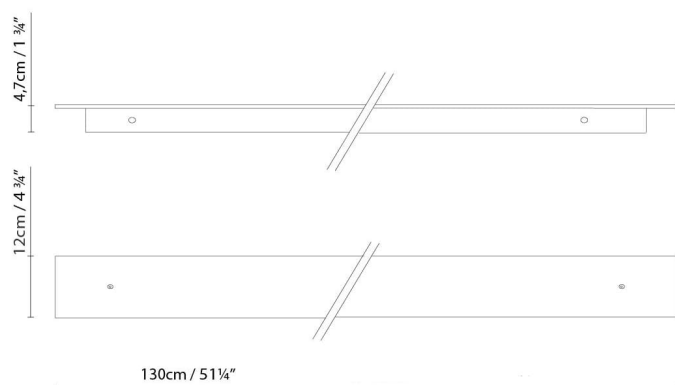
**Embalaje:**

Nº bultos: 1

Volumen m3: 0.020

Dimensiones cm: 14x10x142

## MARC DOS W130 (1L) FLUO

**Fuente de luz:**

Fluo. 28/54W (G5)

**Peso:**

Neto kg: 3.9

Bruto kg:

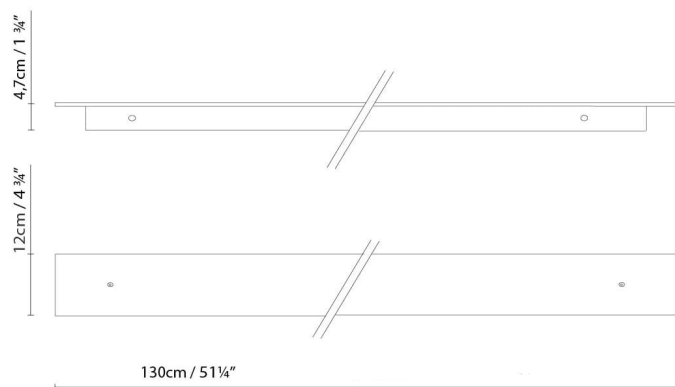
**Embalaje:**

Nº bultos: 1

Volumen m3: 0.020

Dimensiones cm: 14x10x142

## MARC DOS W130 (2L) LED

**Fuente de luz:**LED 2 x 21W 6680lm 450mA  
3000K CRI>80 230V**Peso:**

Neto kg: 4.5

Bruto kg: 5.5

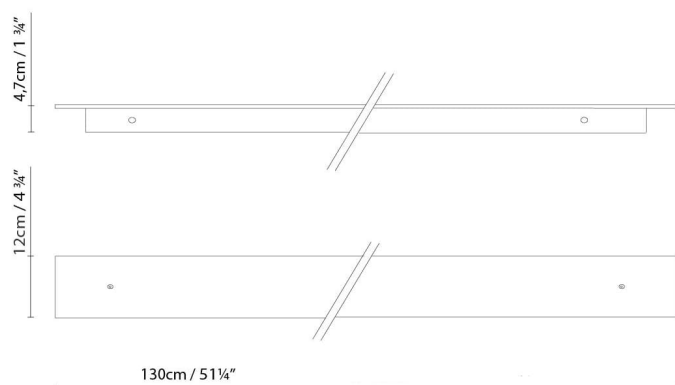
**Embalaje:**

Nº bultos: 1

Volumen m3: 0.021

Dimensiones cm: 11x14x138

## MARC DOS W130 (2L) FLUO

**Fuente de luz:**

Fluo. 2 x 28/54W (G5)

**Peso:**

Neto kg: 4.5

Bruto kg: 5.5

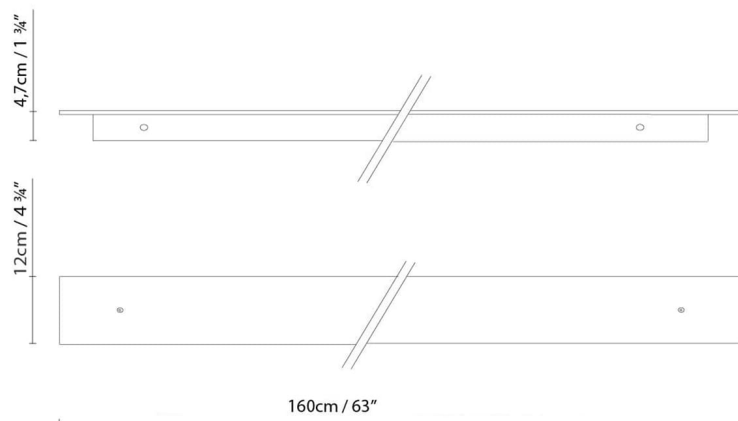
**Embalaje:**

Nº bultos: 1

Volumen m3: 0.021

Dimensiones cm: 11x14x138

## MARC DOS W160 (1L) LED

**Fuente de luz:**LED 26,2W 4180lm 450mA  
3000K CRI>80 230V**Peso:**

Neto kg:

Bruto kg:

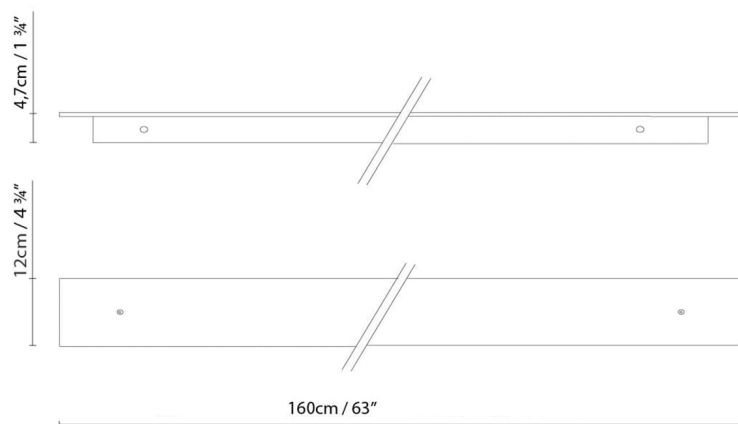
**Embalaje:**

Nº bultos:

Volumen m3:

Dimensiones cm:

## MARC DOS W160 (1L) FLUO

**Fuente de luz:**

Fluo. 35/49W (G5)

**Peso:**

Neto kg:

Bruto kg:

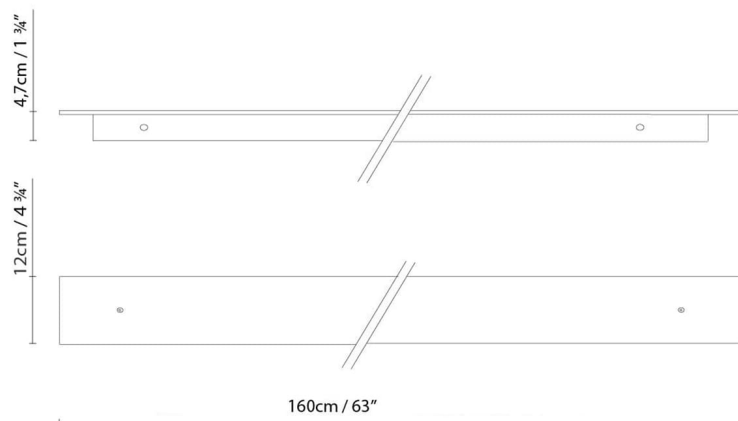
**Embalaje:**

Nº bultos: 1

Volumen m3:

Dimensiones cm:

## MARC DOS W160 (2L) LED

**Fuente de luz:**LED 2 x 26,2W 8360lm 450mA 3000K  
CRI>80 230V**Peso:**

Neto kg: 5.2

Bruto kg: 6.7

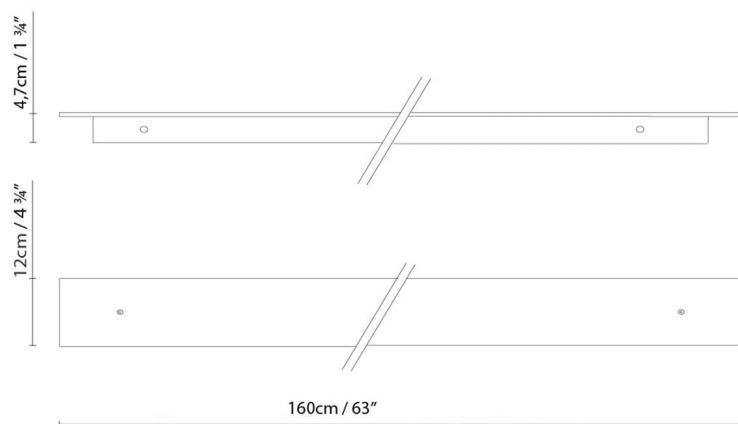
**Embalaje:**

Nº bultos: 1

Volumen m3: 0.025

Dimensiones cm: 10x14x182

## MARC DOS W160 (2L) FLUO

**Fuente de luz:**

A+

Fluo. 2 x 35/49W (G5)

**Peso:**

Neto kg: 5.2

Bruto kg: 6.7

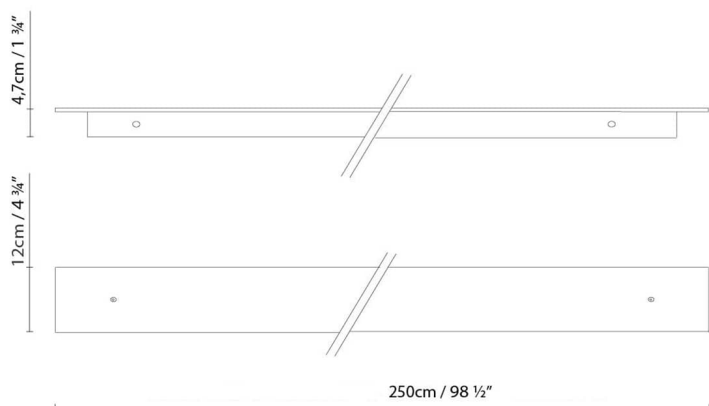
**Embalaje:**

Nº bultos: 1

Volumen m3: 0.025

Dimensiones cm: 10x14x182

## MARC DOS W250 (1L) LED

**Fuente de luz:**

LED

A+

LED 44,6W 7100lm 450mA 3000K CRI>80  
230V**Peso:**

Neto kg:

Bruto kg:

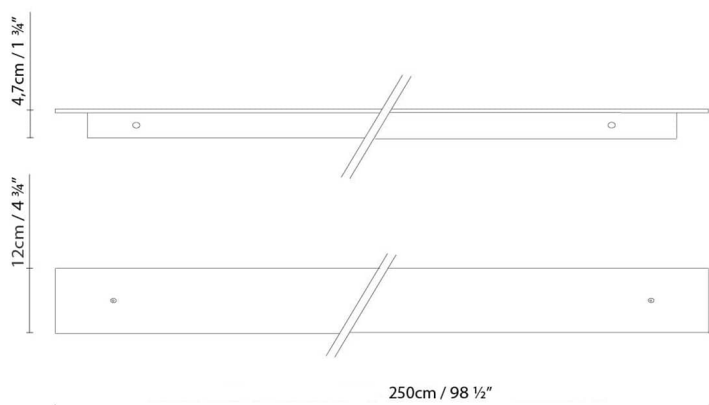
**Embalaje:**

Nº bultos:

Volumen m3:

Dimensiones cm:

## MARC DOS W250 (1L) FLUO

**Fuente de luz:**

A+

Fluo. 2 x 28/54W (G5)

**Peso:**

Neto kg:

Bruto kg:

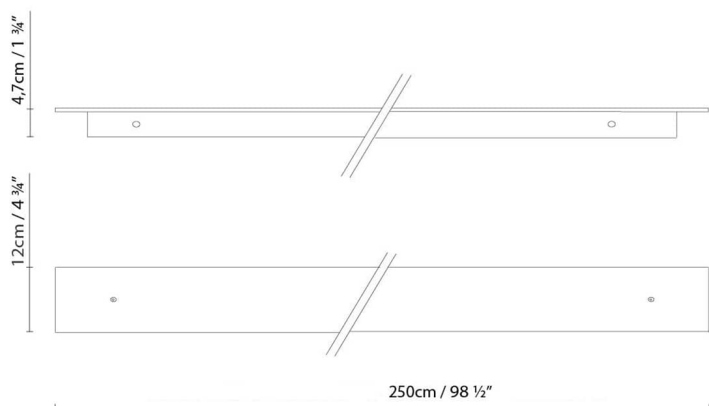
**Embalaje:**

Nº bultos: 1

Volumen m3:

Dimensiones cm:

## MARC DOS W250 (2L) LED

**Fuente de luz:**

LED

A+

LED 2 x 44,6W 14200lm 450mA 3000K  
CRI>80 230V**Peso:**

Neto kg:

Bruto kg:

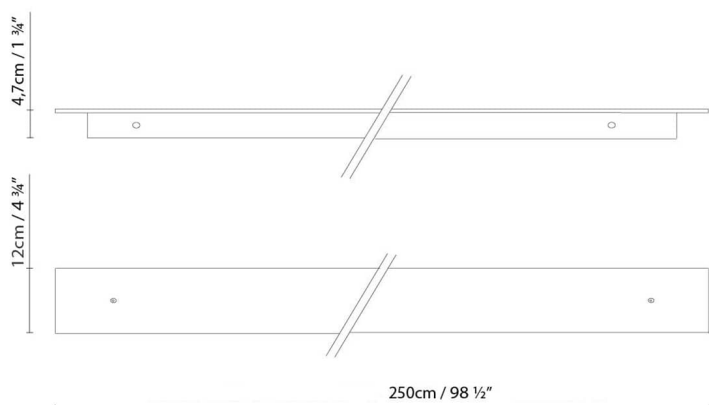
**Embalaje:**

Nº bultos:

Volumen m3:

Dimensiones cm:

## MARC DOS W250 (2L) FLUO

**Fuente de luz:**

Fluo. 4 x 28/54W (G5)

**Peso:**

Neto kg:

Bruto kg:

**Embalaje:**

Nº bultos: 1

Volumen m3:

Dimensiones cm:

## Colección



Diseñador  
Croquis  
Instrucciones de montaje  
Fotometría  
3D