

**Descripción:**

Aplique fabricado en aluminio con difusor de policarbonato y luz directa (1L), indirecta (1L), o ambas (2L). Disponible en varios acabados: gris mate, blanco satinado, negro satinado o laminado de madera de roble. Fluorescente o LED, disponible versión dos encendidos y versión dimmer. Otras medidas, otros acabados y kit de emergencia, opcionales.

Materiales:

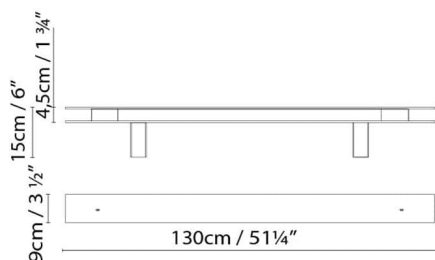
Aluminio.

Certificaciones:

IP20

230V

MARC ARM130 (1L) LED

**Fuente de luz:**

LED A+

LED 21W 3340lm 450mA 3000K CRI>80
230V

Peso:

Neto kg:

Bruto kg:

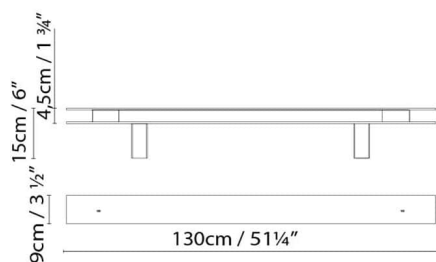
Embalaje:

Nº bultos: 1

Volumen m3:

Dimensiones cm:

MARC ARM130 (1L) FLUO

**Fuente de luz:**

Fluo. 28/54W (G5)

Peso:

Neto kg:

Bruto kg:

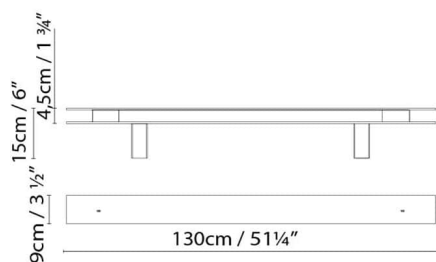
Embalaje:

Nº bultos:

Volumen m3:

Dimensiones cm:

MARC ARM130 (2L) LED

**Fuente de luz:**LED 2 x 21W 6680lm 450mA
3000K CRI>80 230V**Peso:**

Neto kg:

Bruto kg:

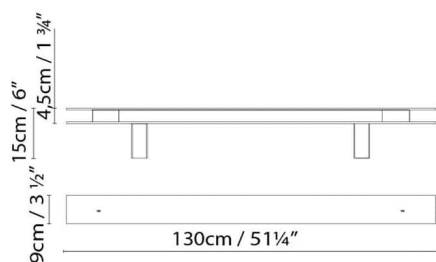
Embalaje:

Nº bultos: 1

Volumen m3:

Dimensiones cm:

MARC ARM130 (2L) FLUO

**Fuente de luz:**

Fluo. 2 x 28/54W (G5)

Peso:

Neto kg:

Bruto kg:

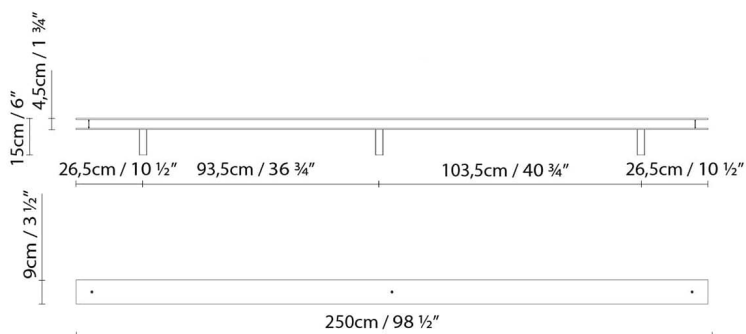
Embalaje:

Nº bultos:

Volumen m3:

Dimensiones cm:

MARC ARM250 (1L) LED

**Fuente de luz:**LED 44,6W 7100lm 450mA
3000K CRI>80 230V**Peso:**

Neto kg: 10.8

Bruto kg: 12.0

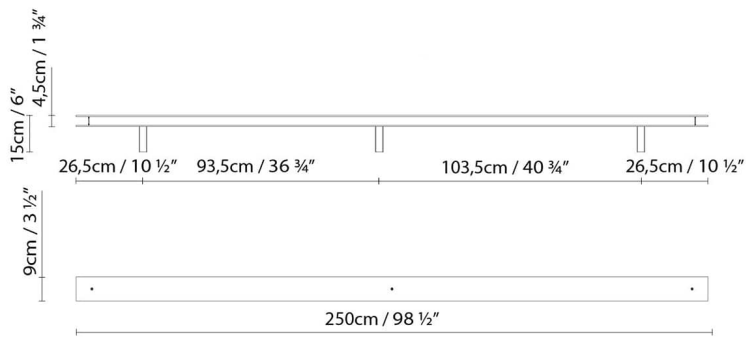
Embalaje:

Nº bultos: 1

Volumen m3: 0.038

Dimensiones cm: 258X14X10.5

MARC ARM250 (1L) FLUO

**Fuente de luz:**

A+

Fluo. 2 x 28/54W (G5)

Peso:

Neto kg: 10.8

Bruto kg: 12.0

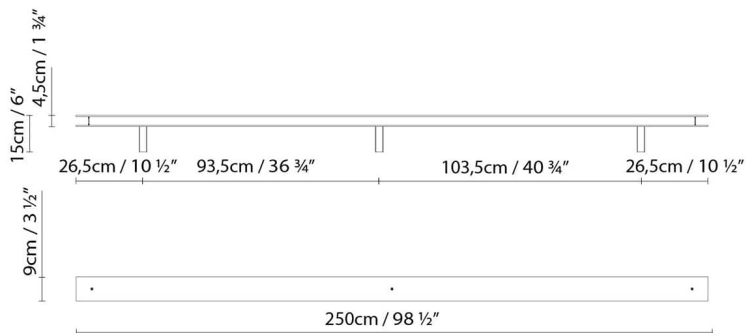
Embalaje:

Nº bultos: 1

Volumen m3: 0.038

Dimensiones cm: 258x14x10.5

MARC ARM250 (2L) LED

**Fuente de luz:**

LED

A+

LED 2 x 44,6W 14200lm 450mA
3000K CRI>80 230V**Peso:**

Neto kg:

Bruto kg:

Embalaje:

Nº bultos:

Volumen m3:

Dimensiones cm:

MARC ARM250 (2L) FLUO

**Fuente de luz:**

Fluo. 4 x 28/54W (G5)

Peso:

Neto kg:

Bruto kg:

Embalaje:

Nº bultos:

Volumen m3:

Dimensiones cm:

Diseñador
Instrucciones de montaje
Croquis
Fotometría
3D