**Descripción:**

Luminaria de superficie orientable, fabricada en sólido de aluminio mecanizado y disponible en acabado anodizado plata satinado o blanco mate texturado. Luz directa.

**Materiales:**

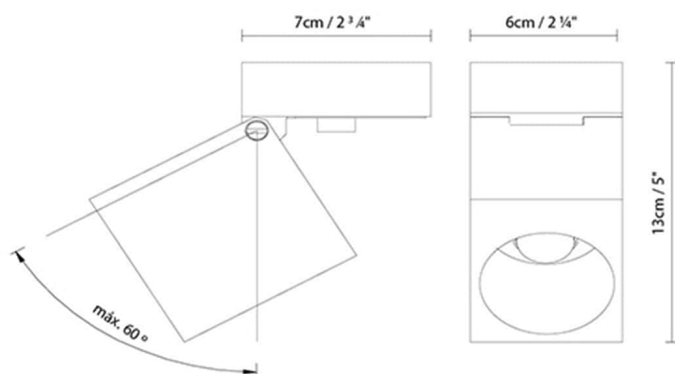
Aluminio.

**Certificaciones:**

IP20

230V

## BLOK C10 ORIENTABLE

**Fuente de luz:**

**LED** **A** LED PAR16 5W (Gu10)

**D** Halo. QPAR16 max. 50W (Gu10)

**Peso:**

Neto kg:

Bruto kg: 0.8

**Embalaje:**

Nº bultos: 1

Volumen m<sup>3</sup>: 0.003

Dimensiones cm: 15x14x12

## Colección



Diseñador  
Instrucciones de montaje  
Croquis