

**Descripción:**

Luminaria de suspensión de luz directa, equipada con módulos LED compuestos por dos o cuatro puntos de luz. Fabricada en aluminio. Disponible en acabados blanco o negro, ambos mate. Otros acabados y versión dimmer, opcionales.

Materiales:

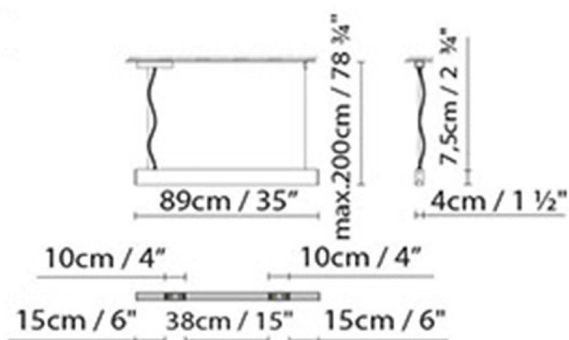
Aluminio.

Certificaciones:

IP20

230V

ANVIL S90 LED MODULE

**Fuente de luz:****LED** A

LED 2 x (2 x 4,5W) 2184lm 250mA
3000K CRI80 230V

Peso:

Neto kg:

Bruto kg: 4.0

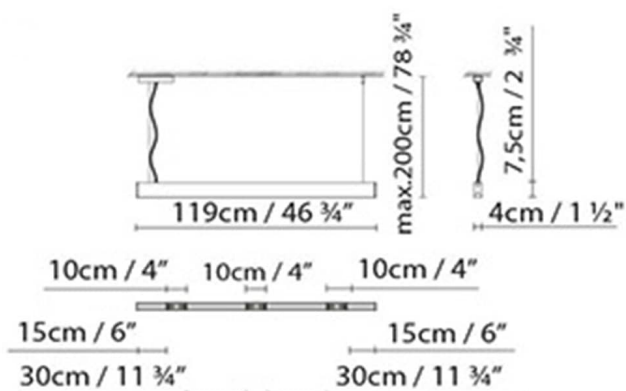
Embalaje:

Nº bultos: 1

Volumen m3:

Dimensiones cm:

ANVIL S120 LED MODULE



Fuente de luz:

LED A LED 3 x (2 x 4,5W) 3276lm 250mA
3000K CRI80 230V

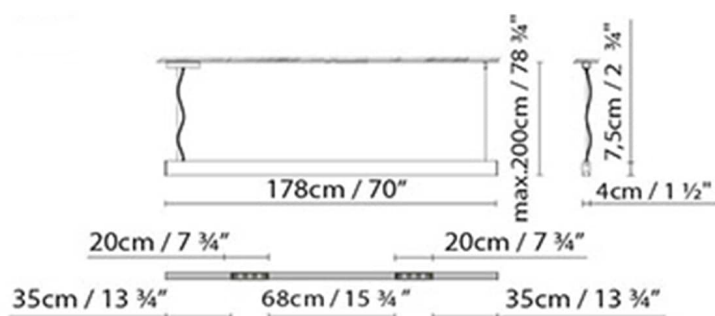
Peso:

Neto kg:
Bruto kg: 4.4

Embalaje:

Nº bultos: 1
Volumen m3:
Dimensiones cm:

ANVIL S180 LED MODULE



Fuente de luz:

LED A LED 2 x (4 x 4,5W) 4368lm 250mA
3000K CRI80 230V

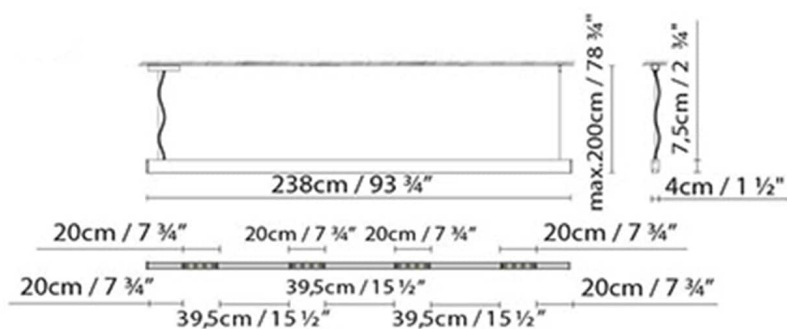
Peso:

Neto kg:
Bruto kg: 5.2

Embalaje:

Nº bultos: 1
Volumen m3:
Dimensiones cm:

ANVIL S240 LED MODULE

**Fuente de luz:**

LED A LED 4 x (4 x 4,5W) 8736lm 250mA
3000K CRI80 230V

Peso:

Neto kg:

Bruto kg: 6.1

Embalaje:

Nº bultos: 1

Volumen m3:

Dimensiones cm:

Colección



Diseñador
Croquis
Instrucciones de montaje