

**Descripción:**

Luminaria de techo de luz directa, equipada con módulos LED compuestos por cuatro puntos de luz. Fabricada en aluminio. Disponible en acabados blanco o negro, ambos mate. Otros acabados y versión dimmer, opcionales.

Materiales:

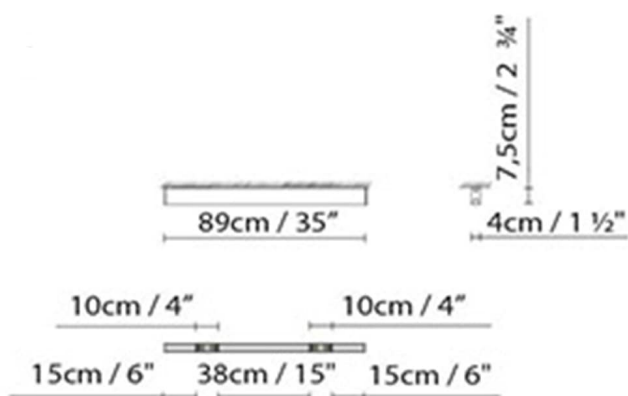
Aluminio.

Certificaciones:

IP20

230V

ANVIL C90 LED MODULE

**Fuente de luz:****LED** A

LED 2 x (2 x 4,5W) 2184lm 250mA
3000K CRI80 230V

Peso:

Neto kg:

Bruto kg: 3.6

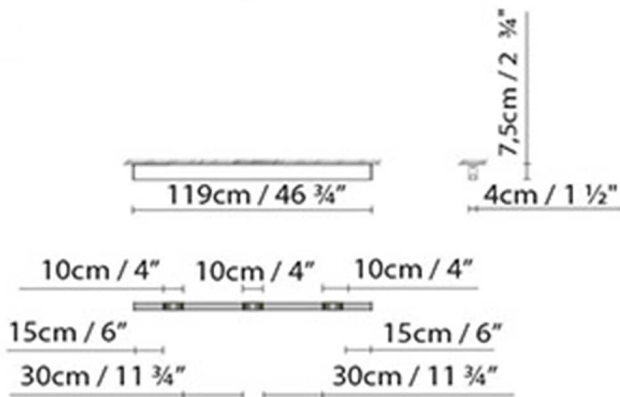
Embalaje:

Nº bultos: 1

Volumen m3:

Dimensiones cm:

ANVIL C120 LED MODULE



Fuente de luz:

LED LED 2 x (2 x 4,5W) 3276lm 250mA
3000K CRI80 230V

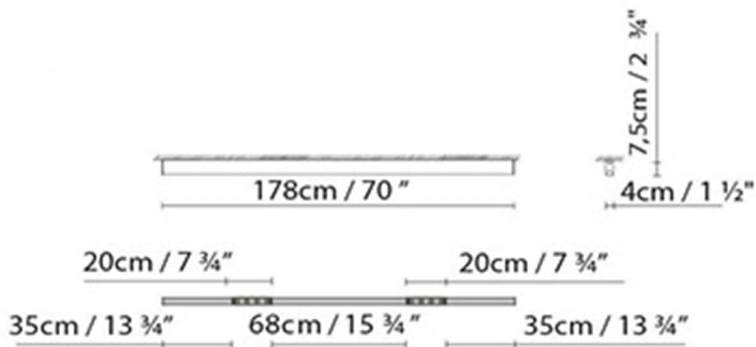
Peso:

Neto kg:
Bruto kg: 4.0

Embalaje:

Nº bultos: 1
Volumen m3:
Dimensiones cm:

ANVIL C180 LED MODULE



Fuente de luz:

LED LED 2 x (4 x 4,5W) 4368lm 250mA
3000K CRI80 230V

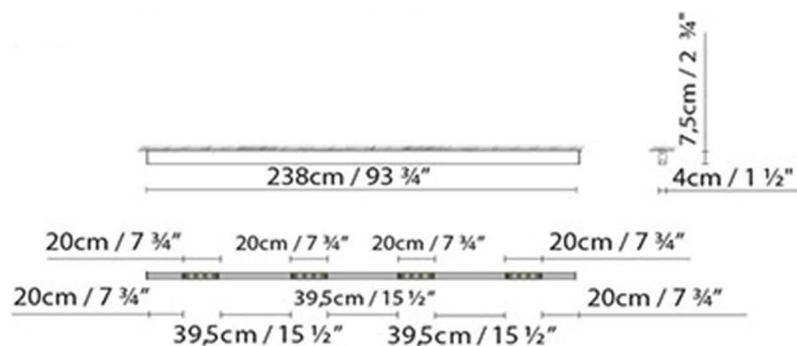
Peso:

Neto kg:
Bruto kg: 4.8

Embalaje:

Nº bultos: 1
Volumen m3:
Dimensiones cm:

ANVIL C240 LED MODULE

**Fuente de luz:**

LED **A** LED 4 x (4 x 4,5W) 8736lm 250mA
3000K CRI80 230V

Peso:

Neto kg:

Bruto kg: 7.2

Embalaje:

Nº bultos: 1

Volumen m3:

Dimensiones cm: 16x10x260

Colección



Diseñador
Croquis
Instrucciones de montaje